



WWW

ZASTOSOWANIE

Wentylacyjny zestaw fotowoltaiczny stanowi wyspowy układ wentylacyjny, nie wymagający zewnętrznego zasilania. Może znaleźć zastosowanie jako wentylacja miejsc gdzie podłączenie tradycyjnego zasilania jest utrudnione, bądź niemożliwe. Układ świetnie sprawdzi się jako wentylacja przemieszczalnych kontenerów, domów pasywnych oraz jako wspomaganie wentylacji naturalnej.

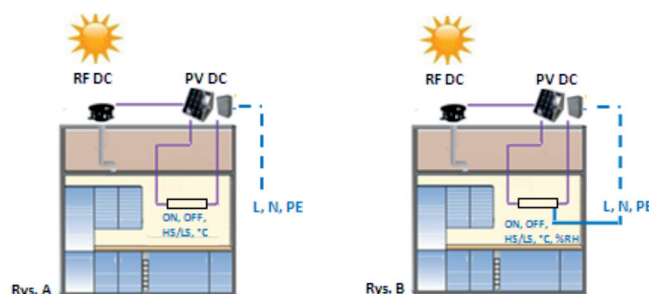
KONSTRUKCJA

Zestaw składa się z układu zasilającego (panel fotowoltaiczny, stelaż, automatyka sterująca, wyłącznik on/off) oraz dedykowanego wentylatora. Na zamówienie może zostać dostarczony z panelem fotowoltaicznym innej mocy i akumulatorem innej pojemności niż standardowe.

OZNACZENIE

PV	60	-	RF	/	125	DC
1	2		3		4	5

1. Zestaw fotowoltaiczny
2. Maksymalna moc panelu (Wp)
3. Wentylator dachowy
4. Średnica kanału przyłączeniowego
5. Sposób zasilania



ZASADA DZIAŁANIA

Umieszczony na dachu panel fotowoltaiczny wraz z automatyką stanowi źródło zasilania 24VDC. Ilość energii wytworzona przez ogniwo jest zależna od warunków atmosferycznych, pory dnia oraz roku. Gdy chwilowa ilość energii jest większa niż pobierana - jej nadwyżka gromadzona jest w akumulatorze. Dzięki temu może ona zostać wykorzystana w momencie pogorszenia warunków atmosferycznych (maksymalna ilość zakumulowanej energii odpowiada maksymalnej pojemności akumulatora pomniejszonej o 30%).

Współpraca układu zasilającego z wentylatorem:

Praca wentylatora może być kontrolowana bezpośrednio przez:

- wyłącznik znajdujący się w skrzyni z automatyką
- zewnętrzny wyłącznik typu on/off, oraz przełącznik biegów (sygnał napięciowy 5VDC/10VDC) - rys. A
- termostat (brak w zestawie) - Rys. A
- czujnik wilgotności (brak w zestawie, wymagane zasilanie 230V 50Hz) - rys. B.

Na zamówienie istnieje możliwość zastosowania by-pass'u pozwalającego na podłączenie zewnętrznego zasilania 230V/50Hz, które może zostać zastosowane w przypadku rozładowania baterii. (Rys. A i B - linia przerywana)

DANE TECHNICZNE

PV60DC - układ zasilający

Numer artykułu	43528920	
Moc maksymalna	60Wp	
Waga	45kg	
Maksymalna średnia dzienna produkcja energii	marzec-maj czerwiec-sierpień wrzesień-listopad grudzień-luty	do192Wh (16Ah*12VDC) do216Wh (18Ah*12VDC) do108Wh (9Ah*12VDC) do60Wh (5Ah*12VDC)
Znamionowa pojemność akumulatora	45Ah / 12VDC	
Generowane napięcie	zasilanie wentylatora sterowanie prędkością wentylatora na zamówienie	24VDC 10/5 VDC 230VAC
Maksymalne obciążenie	6A / 12VDC	
Zabezpieczenia	przeciw głębokiemu rozładowaniu akumulatora przeciwzwarciowe przeciw przeładowaniu akumulatora	

RF DC - wentylator

Wentylator dachowy wyciągowy przeznaczony do wentylacji pomieszczeń o niskim stopniu zanieczyszczenia powietrza.

Silnik prądu stałego 24VDC z zewnętrznym wirnikiem

Prędkość obrotowa	1700 obr/min		
Temperatura pracy	-20°C ÷ +40°C		
Regulacja obrotów	sygnał 0-10VDC		
RF/125 DC		RF/160DC	
Numer art.	43522019	Numer art.	43522039
Pobór mocy	23W	Pobór mocy	40W
Natężenie	1A	Natężenie	1,5A
Obciążenie akumulatora 12VDC	1,9A	Obciążenie akumulatora 12VDC	3,3A

Czas pracy wentylatora bez opcji by-pass zależy od maksymalnej dziennej średniej energii dostarczonej do ogniwa oraz prądu pobieranego przez wentylator. Czas ten można wyznaczyć z poniższej zależności:

$$T (h/24h) = \frac{\text{maksymalna średnia dzienna produkcja energii}}{(\text{obciążenie akumulatora}) * 12}$$

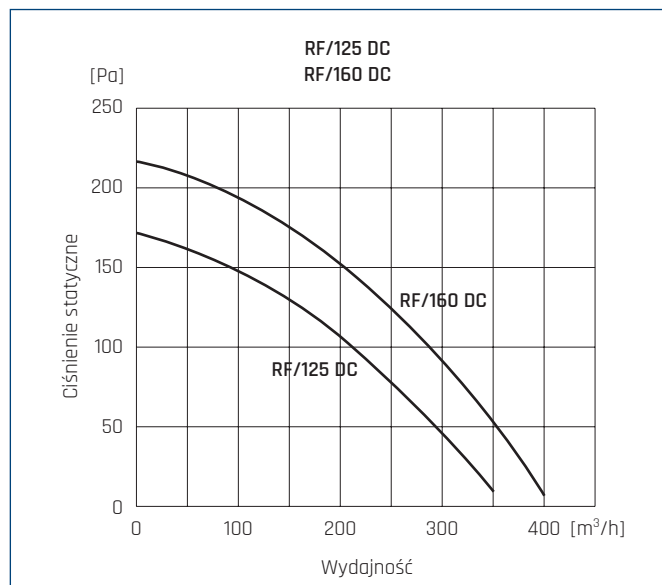
Przykładowo: Przy ciągłej pracy zestawu PV60DC + RF/125DC z maksymalną wydajnością (2,5 wymiany powietrza na godzinę dla kontenera o kubaturze 120m³) w okresie czerwiec-sierpień (przy optymalnych warunkach nasłonecznienia) czas pracy wentylatora wyniesie:

$$T (h/24h) = \frac{216 \text{ Wh}}{1,9A * 12 \text{ VDC}} = 9,4 \text{ h/24h}$$

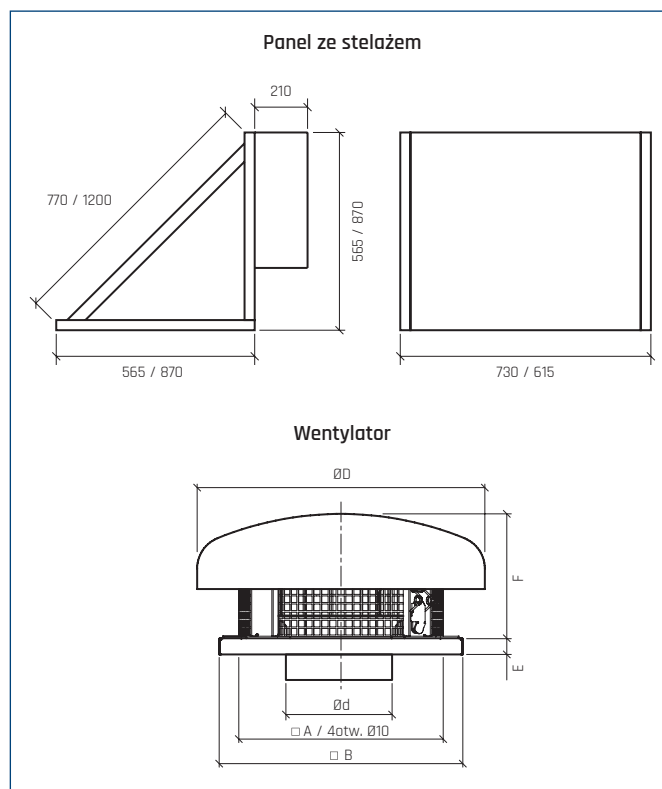
W przypadku zastosowania akcesorium „by-pass” pozostały czas dnia wentylator pobierał będzie energię z sieci zasilającej.

CHARAKTERYSTYKI PRACY

Charakterystyki pracy wentylatorów dla wylotu powietrza poziomego, dla wylotu powietrza pionowego należy uwzględnić współczynnik korekcyjny 0,94.



WYMIARY [mm]



Wentylator	A	B	Ød	ØD	E	F
RF/125 DC	245	300	125	354	20	153
RF/160 DC	245	300	160	354	20	161