



ZASTOSOWANIE

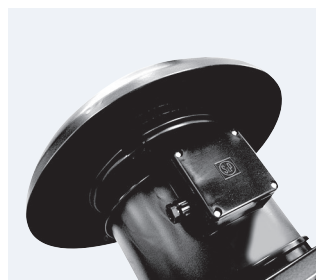
Wentylacja nawiewno-wywiewna biur, sklepów, magazynów.

KONSTRUKCJA

Wentylator dachowy wywiewny lub nawiewny przeznaczony do wentylacji pomieszczeń o niskim stopniu zanieczyszczenia powietrza. Wirnik z tworzywa sztucznego. Czasza jest wykonana z blachy stalowej, płyta podstawy wykonana z blachy stalowej. Metalowe elementy chronione są przed korozją farbą epoksydowo- poliestrową. Standardowo wentylatory są montowane do pracy wyciągowej (wywiew powietrza). W celu zmiany pracy na nawiew należy moduł z wirnikiem obrócić o 180°, usunąć kierownicę i ponownie skrócić elementy wentylatora.

SILNIK ELEKTRYCZNY

Wentylatory TH wyposażone są w jednofazowe silniki indukcyjne o stopniu ochrony IP44 i klasie izolacji F. Silniki przystosowane są do pracy w trzech prędkościach obrotowych i posiadają termiczne zabezpieczenie uzwojenia przed przeciążeniem. Silniki przystosowane do napięciowej regulacji prędkości obrotowej.



Łatwo dostępna, ognioszczelna puszka przyłączeniowa



Wbudowany króciec przyłączeniowy

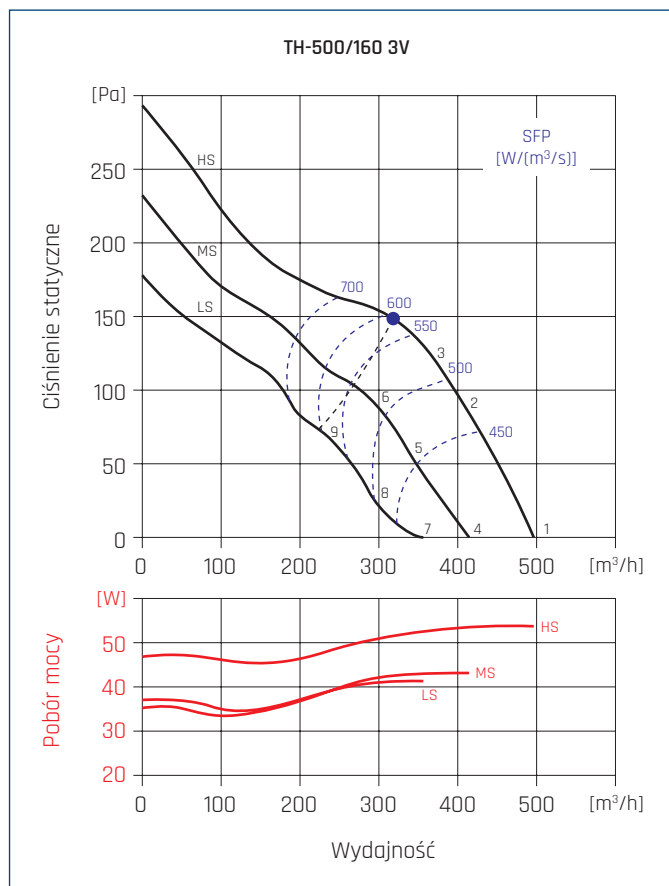
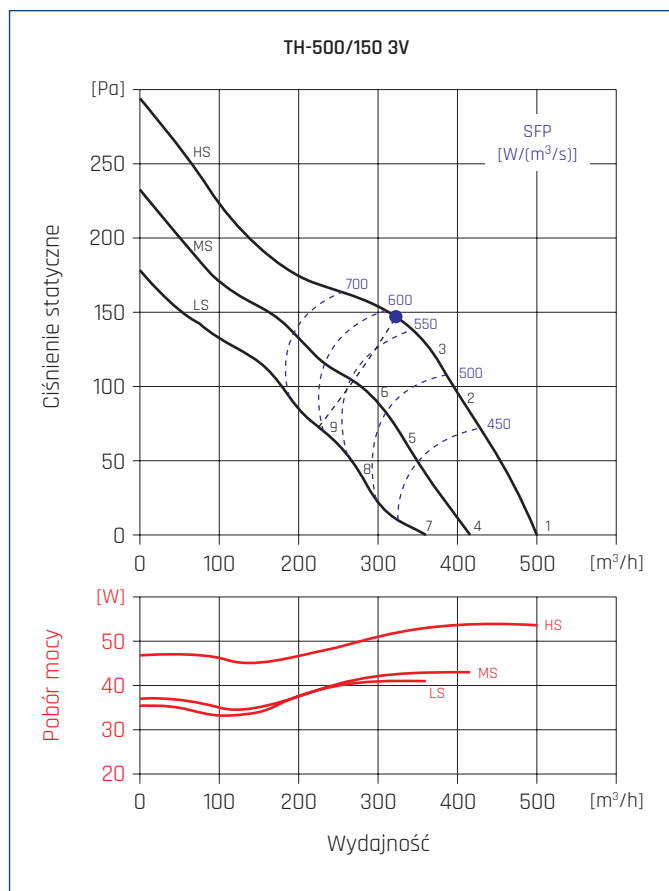


Siatka ochronna

DANE TECHNICZNE

Typ		bieg	predkość obrotowa	pobór mocy max	nateżenie	wydajność max	poziom ciśnienia akust.*	temp. pracy min max		masa	regulator	ErP	nr artykułu
			[obr/min]	[W]	[A]	[m³/h]	[dB(A)]	[°C]	[kg]				
TH-500/150 3V	wywiew	HS	2560	54	0,23	500	50	-20	+60	3,8	TLR 15 DS RVS 1,5	2018	43520016
	nawiew		2540	63	0,27	530	47						
	wywiew	MS	2120	43	0,19	420	46						
	nawiew		2170	53	0,22	460	43						
	wywiew	LS	1790	41	0,18	360	42						
	nawiew		1750	49	0,2	360	40						
TH-500/160 3V	wywiew	HS	2560	54	0,23	500	50	-20	+60	3,8	TLR 15 DS RVS 1,5	2018	43520011
	nawiew		2540	63	0,27	530	47						
	wywiew	MS	2120	43	0,19	420	46						
	nawiew		2170	53	0,22	460	43						
	wywiew	LS	1790	41	0,18	360	42						
	nawiew		1750	49	0,2	360	40						
TH-800/200N 3V	wywiew	HS	2210	101	0,49	720	53	-20	+60	5,6	TLR 15 DS RVS 1,5	2016	43520026
	nawiew		2220	105	0,45	830	55						
	wywiew	MS	1900	94	0,47	620	50						
	nawiew		1920	93	0,42	710	53						
	wywiew	LS	1720	92	0,46	540	48						
	nawiew		1710	90	0,41	630	51						
TH-800/200 3V	wywiew	HS	2380	117	0,51	790	54	-20	+60	5,6	TLR 15 DS RVS 1,5	2016	43520021
	nawiew		2390	136	0,56	890	54						
	wywiew	MS	2110	108	0,49	680	52						
	nawiew		2110	129	0,53	780	53						
	wywiew	LS	1940	105	0,47	610	50						
	nawiew		1880	126	0,52	690	50						

CHARAKTERYSTYKI PRACY-WYWIEW



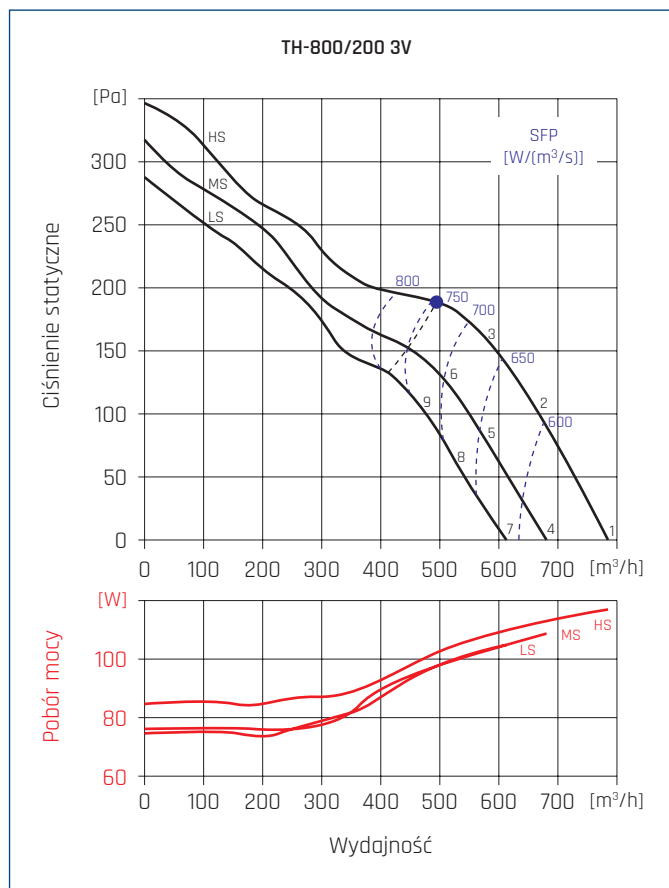
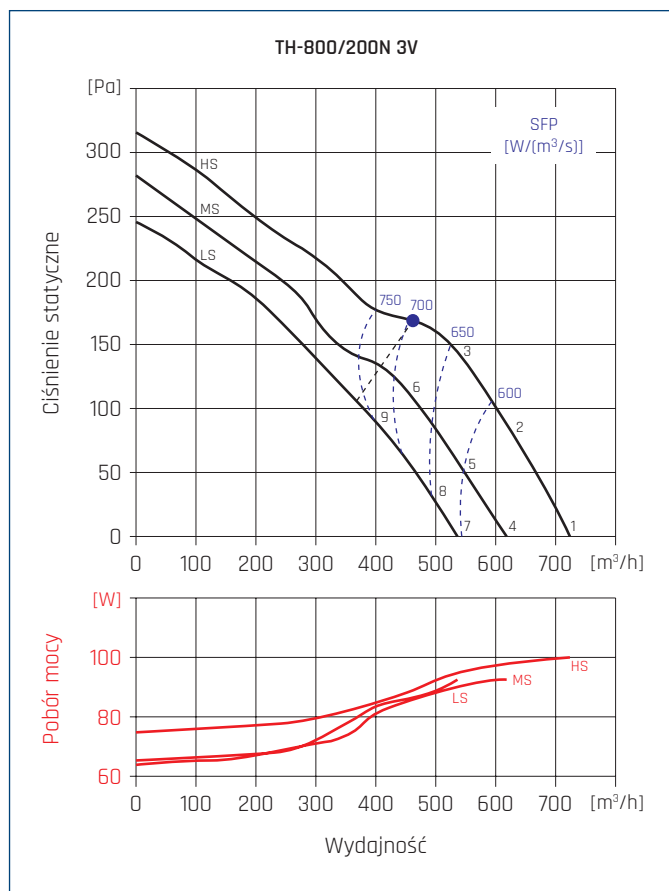
• - punkt najwyższej sprawności wentylatora.

CHARAKTERYSTYKA AKUSTYCZNA

Częst. Hz/dB(A)		63	125	250	500	1000	2000	4000	8000	L _{WA}
1	Wlot	35	42	58	64	63	62	57	48	69
	Wylot	36	44	60	68	68	64	58	48	72
2	Wlot	35	41	55	63	61	60	55	47	67
	Wylot	36	42	60	67	66	62	55	46	71
3	Wlot	35	41	61	64	61	59	55	47	68
	Wylot	35	42	61	68	65	61	55	46	71
4	Wlot	31	38	54	60	59	58	53	44	65
	Wylot	32	40	56	64	64	60	54	44	68
5	Wlot	31	37	51	59	57	56	51	43	63
	Wylot	32	38	56	63	62	58	51	42	67
6	Wlot	31	37	57	60	57	55	51	43	64
	Wylot	31	38	57	64	61	57	51	42	67
7	Wlot	27	34	50	56	55	54	49	40	61
	Wylot	28	36	52	60	60	56	50	40	65
8	Wlot	27	33	47	55	53	52	47	39	59
	Wylot	28	34	52	59	58	54	47	38	63
9	Wlot	27	33	53	56	53	51	47	39	60
	Wylot	27	34	53	60	57	53	47	38	63

Częst. Hz/dB(A)		63	125	250	500	1000	2000	4000	8000	L _{WA}
1	Wlot	35	42	58	64	63	62	57	48	69
	Wylot	36	44	60	68	68	64	58	48	72
2	Wlot	35	41	55	63	61	60	55	47	67
	Wylot	36	42	60	67	66	62	55	46	71
3	Wlot	35	41	61	64	61	59	55	47	68
	Wylot	35	42	61	68	65	61	55	46	71
4	Wlot	31	38	54	60	59	58	53	44	65
	Wylot	32	40	56	64	64	60	54	44	68
5	Wlot	31	37	51	59	57	56	51	43	63
	Wylot	32	38	56	63	62	58	51	42	67
6	Wlot	31	37	57	60	57	55	51	43	64
	Wylot	31	38	57	64	61	57	51	42	67
7	Wlot	27	34	50	56	55	54	49	40	61
	Wylot	28	36	52	60	60	56	50	40	65
8	Wlot	27	33	47	55	53	52	47	39	59
	Wylot	28	34	52	59	58	54	47	38	63
9	Wlot	27	33	53	56	53	51	47	39	60
	Wylot	27	34	53	60	57	53	47	38	63

CHARAKTERYSTYKI PRACY-WYWIEW



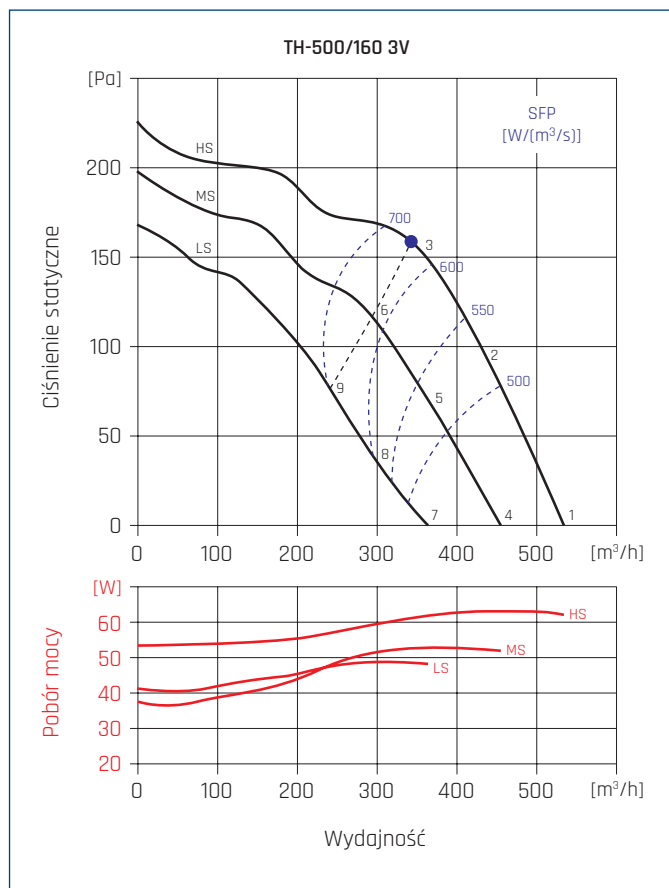
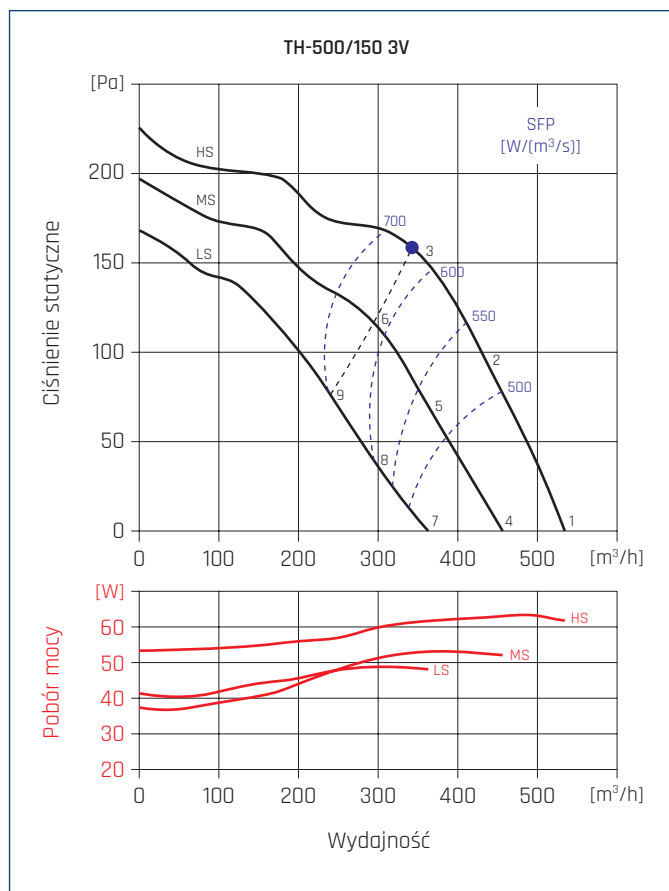
CHARAKTERYSTYKA AKUSTYCZNA

Częst. Hz/dB(A)		63	125	250	500	1000	2000	4000	8000	L _{WA}
1	Wlot	40	46	58	65	60	62	57	49	68
	Wylot	41	50	62	68	68	66	60	51	73
2	Wlot	37	44	55	62	60	63	57	50	67
	Wylot	38	47	60	68	68	64	58	49	72
3	Wlot	34	44	57	67	63	65	58	51	71
	Wylot	34	45	57	69	70	63	57	47	73
4	Wlot	37	43	55	62	57	59	54	46	65
	Wylot	38	47	59	65	65	63	57	48	69
5	Wlot	34	41	52	59	57	60	54	47	64
	Wylot	35	44	57	65	65	61	55	46	69
6	Wlot	31	41	54	64	60	62	55	48	68
	Wylot	31	42	54	66	67	60	54	44	70
7	Wlot	34	40	52	59	54	56	51	43	63
	Wylot	35	44	56	62	62	60	54	45	67
8	Wlot	32	39	50	57	55	58	52	45	62
	Wylot	33	42	55	63	63	59	53	44	67
9	Wlot	29	39	52	62	58	60	53	46	66
	Wylot	29	40	52	64	65	58	52	42	68

Częst. Hz/dB(A)		63	125	250	500	1000	2000	4000	8000	L _{WA}
1	Wlot	41	50	60	66	61	64	60	52	70
	Wylot	43	52	64	71	70	66	63	54	75
2	Wlot	38	49	56	63	62	64	59	52	69
	Wylot	39	49	61	68	69	65	60	51	73
3	Wlot	34	48	55	67	63	65	59	53	71
	Wylot	35	48	57	70	71	64	59	49	74
4	Wlot	38	47	57	63	58	61	57	49	67
	Wylot	40	49	61	68	67	63	60	51	72
5	Wlot	35	46	53	60	59	61	56	49	66
	Wylot	36	46	58	65	66	62	57	48	70
6	Wlot	32	46	53	65	61	63	57	51	68
	Wylot	33	46	55	68	69	62	57	47	72
7	Wlot	36	45	55	61	56	59	55	47	65
	Wylot	38	47	59	66	65	61	58	49	70
8	Wlot	34	45	52	59	58	60	55	48	64
	Wylot	35	45	57	64	65	61	56	47	69
9	Wlot	30	44	51	63	59	61	55	49	67
	Wylot	31	44	53	66	67	60	55	45	70

● - punkt najwyższej sprawności wentylatora.

CHARAKTERYSTYKI PRACY-NAWIEW



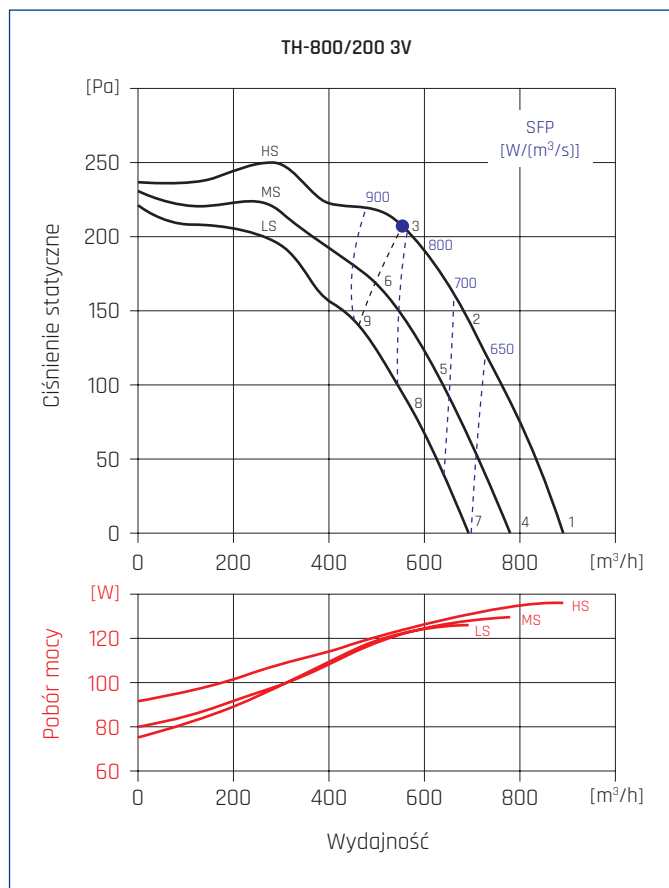
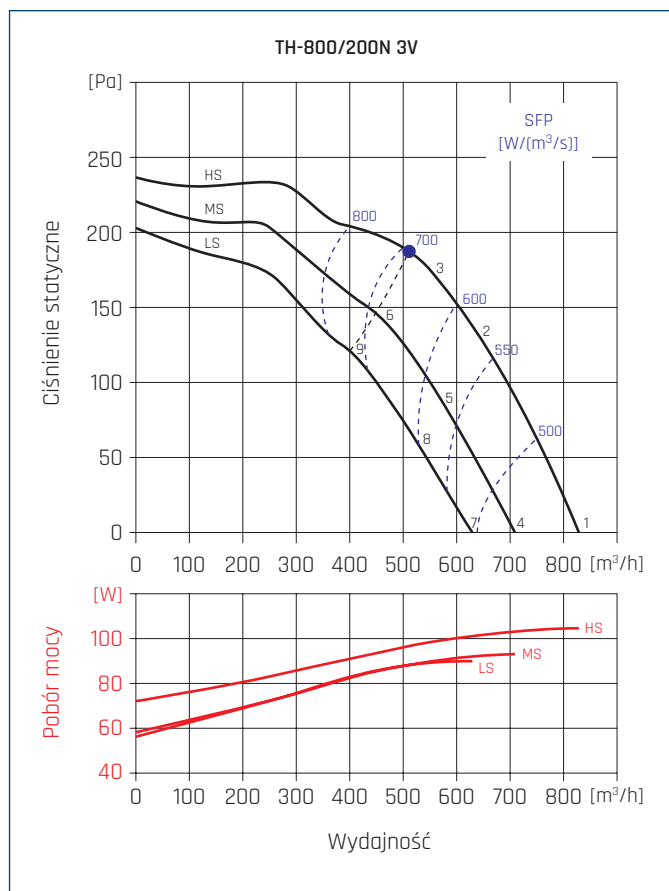
• - punkt najwyższej sprawności wentylatora.

CHARAKTERYSTYKA AKUSTYCZNA

Częst. Hz/dB(A)		63	125	250	500	1000	2000	4000	8000	L _{WA}
1	Wlot	30	41	60	66	67	63	55	46	71
	Wylot	34	41	59	64	65	62	58	51	69
2	Wlot	32	40	59	63	64	60	52	43	68
	Wylot	34	39	58	62	63	58	56	48	67
3	Wlot	33	40	58	63	64	60	57	44	68
	Wylot	34	39	58	63	63	58	57	48	68
4	Wlot	26	37	56	62	63	59	51	42	67
	Wylot	31	38	56	61	62	59	55	48	66
5	Wlot	28	36	55	59	60	56	48	39	64
	Wylot	30	35	54	58	59	54	52	44	64
6	Wlot	29	36	54	59	60	56	53	40	64
	Wylot	30	35	54	59	59	54	53	44	64
7	Wlot	22	33	52	58	59	55	47	38	63
	Wylot	26	33	51	56	57	54	50	43	61
8	Wlot	24	32	51	55	56	52	44	35	60
	Wylot	26	31	50	54	55	50	48	40	59
9	Wlot	25	32	50	55	56	52	49	36	61
	Wylot	27	32	51	56	56	51	50	41	60

Częst. Hz/dB(A)		63	125	250	500	1000	2000	4000	8000	L _{WA}
1	Wlot	30	41	60	66	67	63	55	46	71
	Wylot	34	41	59	64	65	62	58	51	69
2	Wlot	32	40	59	63	64	60	52	43	68
	Wylot	34	39	58	62	63	58	56	48	67
3	Wlot	33	40	58	63	64	60	57	44	68
	Wylot	34	39	58	63	63	58	57	48	68
4	Wlot	26	37	56	62	63	59	51	42	67
	Wylot	31	38	56	61	62	59	55	48	66
5	Wlot	28	36	55	59	60	56	48	39	64
	Wylot	30	35	54	58	59	54	52	44	64
6	Wlot	29	36	54	59	60	56	53	40	64
	Wylot	30	35	54	59	59	54	53	44	64
7	Wlot	22	33	52	58	59	55	47	38	63
	Wylot	26	33	51	56	57	54	50	43	61
8	Wlot	24	32	51	55	56	52	44	35	60
	Wylot	26	31	50	54	55	50	48	40	59
9	Wlot	25	32	50	55	56	52	49	36	61
	Wylot	27	32	51	56	56	51	50	41	60

CHARAKTERYSTYKI PRACY-NAWIEW



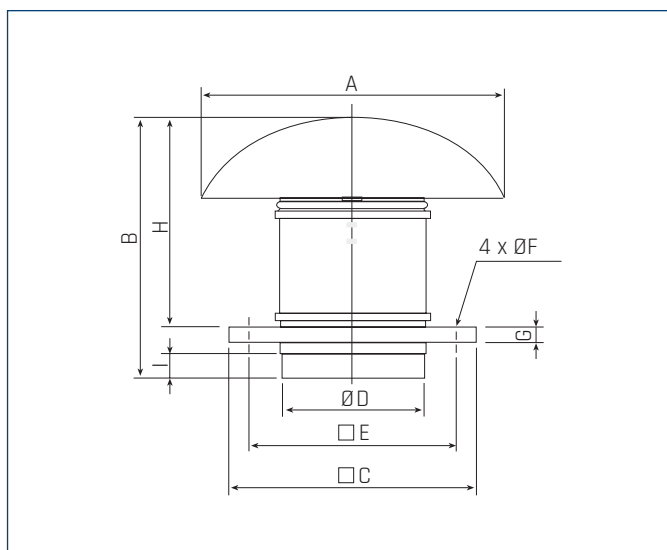
• - punkt najwyższej sprawności wentylatora.

CHARAKTERYSTYKA AKUSTYCZNA

Częst. Hz/dB(A)		63	125	250	500	1000	2000	4000	8000	L _{WA}
1	Wlot	35	43	55	65	68	62	56	45	71
	Wylot	36	44	59	68	69	67	61	51	73
2	Wlot	32	40	54	65	68	60	54	45	70
	Wylot	33	41	57	67	68	65	60	50	72
3	Wlot	33	43	56	67	69	61	54	45	72
	Wylot	43	50	61	72	71	66	61	52	75
4	Wlot	32	40	52	62	65	59	53	42	67
	Wylot	33	41	56	65	66	64	58	48	70
5	Wlot	29	37	51	62	65	57	51	42	67
	Wylot	30	38	54	64	65	62	57	47	69
6	Wlot	30	40	53	64	66	58	51	42	69
	Wylot	41	48	59	70	69	64	59	50	73
7	Wlot	29	37	49	59	62	56	50	39	65
	Wylot	31	39	54	63	64	62	56	46	68
8	Wlot	27	35	49	60	63	55	49	40	65
	Wylot	28	36	52	62	63	60	55	45	67
9	Wlot	29	39	52	63	65	57	50	41	67
	Wylot	39	46	57	68	67	62	57	48	71

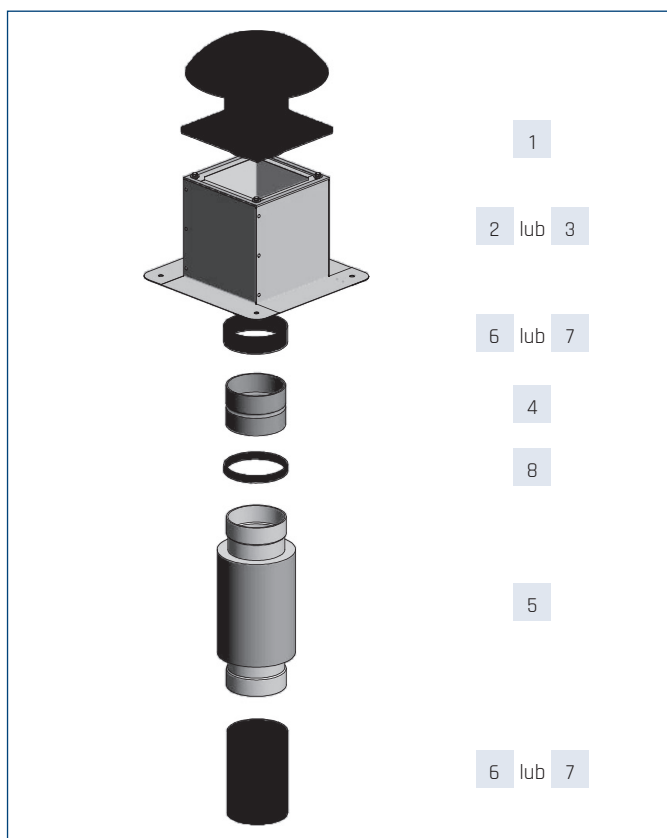
Częst. Hz/dB(A)		63	125	250	500	1000	2000	4000	8000	L _{WA}
1	Wlot	37	48	56	67	70	63	58	47	73
	Wylot	37	47	58	72	72	69	64	54	76
2	Wlot	33	48	54	66	70	62	56	46	72
	Wylot	34	45	56	69	71	67	62	53	74
3	Wlot	32	48	56	67	71	62	56	47	73
	Wylot	33	47	56	69	72	67	61	53	75
4	Wlot	34	45	53	64	67	60	55	44	70
	Wylot	34	44	55	69	69	66	61	51	74
5	Wlot	30	45	51	63	67	59	53	43	69
	Wylot	31	42	53	66	68	64	59	50	72
6	Wlot	30	46	54	65	69	60	54	45	71
	Wylot	31	45	54	67	70	65	59	51	73
7	Wlot	32	43	51	62	65	58	53	42	67
	Wylot	32	42	53	67	67	64	59	49	71
8	Wlot	28	43	49	61	65	57	51	41	67
	Wylot	29	40	51	64	66	62	57	48	70
9	Wlot	28	44	52	63	67	58	52	43	69
	Wylot	29	43	52	65	68	63	57	49	71

WYMIARY [mm]



Typ	A	B	C	D	E	F	G	H	I
TH-500/150 3V	400	349	300	150	245	10	20	274	33
TH-500/160 3V	400	339	300	160	245	10	20	274	33
TH-800/200N 3V	400	371	300	198	245	10	20	306	36
TH-800/200 3V	400	371	300	198	245	10	20	306	36

AKCESORIA MONTAŻOWE



	1	2	3	4	5
Wentylator		podstawa dachowa krótka	podstawa dachowa	klapa zwrotna	tłumik akustyczny
		RSS	RS	CAR-PL	AKU-COMP
TH-500/150 3V		RSS 300	RS 300	CAR-PL 150	-
TH-500/160 3V		RSS 300	RS 300	CAR-PL 160	AKU-COMP 160/0.6
TH-800/200N 3V		RSS 300	RS 300	CAR-PL 200	AKU-COMP 200/0.6
TH-800/200 3V		RSS 300	RS 300	CAR-PL 200	AKU-COMP 200/0.6

	1	6	7	8
Wentylator		przewód elastyczny	izolowany przewód elastyczny	opaska zaciskowa
		VENTAL	VENTAL-THERM	SBF
TH-500/150 3V		-	-	SBF 60-215
TH-500/160 3V		VENTAL 165	VENTAL-THERM 165	SBF 60-215
TH-800/200N 3V		VENTAL 203	VENTAL-THERM 203	SBF 60-215
TH-800/200 3V		VENTAL 203	VENTAL-THERM 203	SBF 60-215

Numery artykułów

AKU-COMP 160/0.6	40521530	CAR-PL 150	40521029-01	RS 300	43526010	SBF 60-215	18520215	VENTAL-THERM 165	11127165
AKU-COMP 200/0.6	40521540	CAR-PL 160	40521030-01	RSS 300	43526510	VENTAL 165	11027165	VENTAL-THERM 203	11127203
		CAR-PL 200	40521040-01			VENTAL 203	11027203		



AKCESORIA ELEKTRYCZNE

Wentylator	przełącznik biegów 2-stopniowy	przełącznik biegów 3-stopniowy	automatyczny przełącznik biegów	termostat ścienny	termostat kanałowy	czujnik zanieczyszczeń	czujnik wilgotności	regulator tyrystorowy		
			PBW	TS	TK-1	SQA	HIG-2	REB N	REB NE	TLR
TH-500/150 3V	REGUL-2*	INTER-4P	PBW 3	TS	TK-1	SQA	HIG-2	REB-1 N	REB-1 NE	TLR 15 DS
TH-500/160 3V	REGUL-2*	INTER-4P	PBW 3	TS	TK-1	SQA	HIG-2	REB-1 N	REB-1 NE	TLR 15 DS
TH-800/200N 3V	REGUL-2*	INTER-4P	PBW 3	TS	TK-1	SQA	HIG-2	REB-1 N	REB-1 NE	TLR 15 DS
TH-800/200 3V	REGUL-2*	INTER-4P	PBW 3	TS	TK-1	SQA	HIG-2	REB-1 N	REB-1 NE	TLR 15 DS
TH-1300 3V	REGUL-2*	INTER-4P	PBW 3	TS	TK-1	SQA	HIG-2	REB-1 N	REB-1 NE	TLR 15 DS
TH-2000 3V	REGUL-2*	INTER-4P	PBW 3	TS	TK-1	SQA	HIG-2	REB-2.5 N	REB-2.5 NE	TLR 15 DS

Wentylator	11-stopniowy reg. tyrystorowy	2-nastaw. 6-bieg. regulator tyrystorowy	ERV	regulator transformatorowy		regulator transformatorowy 2-nastawowy	
	IRF	RND-1		RMB	RVS	SC2	SC2A
TH-500/150 3V	IRF-900	RND-1	ERV-3	RMB-1.5	RVS-1.5	SC2-1-15L25	SC2A1-15L25
TH-500/160 3V	IRF-900	RND-1	ERV-3	RMB-1.5	RVS-1.5	SC2-1-15L25	SC2A1-15L25
TH-800/200N 3V	IRF-900	RND-1	ERV-3	RMB-1.5	RVS-1.5	SC2-1-15L25	SC2A1-15L25
TH-800/200 3V	IRF-900	RND-1	ERV-3	RMB-1.5	RVS-1.5	SC2-1-15L25	SC2A1-15L25
TH-1300 3V	IRF-900	RND-1	ERV-3	RMB-1.5	RVS-1.5	SC2-1-15L25	SC2A1-15L25
TH-2000 3V	IRF-900	RND-1	ERV-3	RMB-1.5	RVS-1.5	SC2-1-15L25	SC2A1-15L25

Numery artykułów

ERV-3	40025046	PBW 3	40015505	REB-2.5 NE	40025040	RVS-1.5	40025232	TLR 15 DS	40025025
HIG-2	40025150	REB-1 N	40025010	REGUL-2	40025000	SQA	40025140	TS	40025345
INTER-4P	40024990	REB-1 NE	40025020	RMB-1.5	40025060	SC2-1-15L25	40025250	TK-1	40025330
IRF-900	40015154	REB-2.5 N	40025030	RND-1	40025630	SC2A1-15L25	40025251		



CHARAKTERYSTYKA ERP

SWNM*				
	Nazwa produktu	TH-500/150 3V, TH-500/160 3V	TH-800/200N 3V	TH-800/200 3V
a	Nazwa dostawcy	VENTURE INDUSTRIES/ SOLER&PALAU	VENTURE INDUSTRIES/ SOLER&PALAU	VENTURE INDUSTRIES/ SOLER&PALAU
b	Numer artykułu	43520015/43520010	43520025	43520020
c	Kategoria urządzenia	SWNM (NRVU)	SWNM (NRVU)	SWNM (NRVU)
c	Typ urządzenia	JSW (UVU)	JSW (UVU)	JSW (UVU)
d	Napęd	3-biegowy	3-biegowy	3-biegowy
e	Typ odzysku ciepła	brak	brak	brak
f	Sprawność temperaturowa [%]	nie dotyczy	nie dotyczy	nie dotyczy
g	Znamionowe natężenie przepływu w SWNM [m³/s]	0,089	0,128	0,138
h	Efektywny pobór mocy (kW)	0,052	0,09	0,102
i	JMWint w W/(m³/s)	0,586	0,703	0,74
j	Prędkość człofowa w m/s	0	4,1	4,4
k	$\Delta p_{s, ext}$ (Pa)	149	171	190
l	$\Delta p_{s, int}$ (Pa)	nie dotyczy	nie dotyczy	nie dotyczy
m	$\Delta p_{s, add}$ (Pa)	nie dotyczy	nie dotyczy	nie dotyczy
n	sprawność statyczna wentylatora [%]	25,4	24,3	25,7
o	Stopień zewnętrznych przecieków powietrza [%]	3	3	3
p	Stopień wewnętrznych przecieków powietrza [%]	nie dotyczy	nie dotyczy	nie dotyczy
q	efektywność energetyczna filtra	nie dotyczy	nie dotyczy	nie dotyczy
r	Ostrzeżenia o konieczności wymiany filtra	nie dotyczy	nie dotyczy	nie dotyczy
s	L_{WA} dB(A)	71	73	74
	Strona internetowa	www.venture.pl www.solerpalau.com	www.venture.pl www.solerpalau.com	www.venture.pl www.solerpalau.com

* SWNM-"system wentylacyjny przeznaczony do budynków niemieszkalnych"-zgodnie z Rozporządzeniem Komisji (UE) nr 1253/2014