



MODELE 160 DO 1000



MODELE 1300 I 2000



ZASTOSOWANIE

Wentylator przeznaczony do wszelkiego rodzaju instalacji wentylacji ogólnej, gdzie wymagany jest niski poziom hałasu. Typowe zastosowania to:

- wentylacja wywiewna i nawiewna mieszkań, biur, sklepów, lokali gastronomicznych,
- współpraca z domowymi okapami kuchennymi wyposażonymi w filtry przeciw tłuszczowe.

KONSTRUKCJA

- obudowa z tworzywa sztucznego (modele 160, 250, 350, 500, 800, 1000),
- obudowa z blachy stalowej malowanej farbą epoksydowo-poliestrową (modele 1300, 2000),
- wirnik z tworzywa sztucznego (modele 160, 250, 350, 500, 800, 1000),
- wirnik z blachy aluminiowej (modele 1300, 2000),
- mocowania antywibracyjne silnika,
- zespół tłumików wewnętrznych,
- możliwość montażu w pozycji pionowej i poziomej,
- dostęp do silnika po rozpięciu klamr montażowych.

SILNIK

- silniki jednofazowe 230V, 50Hz (modele 160-1000),
- silniki jednofazowe 230V, 50/60Hz (modele 1300-2000),
- stopień ochrony IP44, klasa izolacji uzwojenia B (modele 160-1000),
- stopień ochrony IP44, klasa izolacji uzwojenia F (modele 1300-2000),
- łożyska kulkowe,
- do regulacji napięciowej,
- dwubiegowy (zalecany przełącznik biegów REGUL-2)-modele 160-350,
- trójbiegowy (zalecany przełącznik biegów INTER-4P)-modele 500-2000,
- termiczne zabezpieczenie uzwojenia przed przeciążeniem:
 - topikowe (modele 160-350),
 - bezpiecznik automatyczny-pozostałe modele.



Opaski zaciskowe,

na ssaniu i tłoczeniu z materiałem elastycznym absorbującym drgania.



Konstrukcja wsporcza.



Skrzynka zaciskowa, obracająca się o 360°.

DANE TECHNICZNE

Typ	bieg	prędkość obrotowa	pobór mocy max	natężenie	wydajność max	poziom ciśn. akust.*	temp. pracy min max		masa [kg]	regulator	ErP	nr artykułu
		[obr/min]	[W]	[A]	[m³/h]	[dB(A)]	[°C]					
TD-160/100 N SILENT	HS	2400	29	0,17	180	24	-20	+40	1,4	VREB 1,5H RVS-1,5	2018 P < 30W	40020710
	LS	2200	18	0,11	150	22						
TD-250/100 SILENT	HS	2110	27	0,12	250	25	-20	+40	5,4	VREB 1,5H RVS-1,5	2018 P < 30W	40020725
	LS	1680	21	0,1	200	20						
TD-350/125 SILENT	HS	2100	27	0,12	330	23	-20	+40	5	VREB 1,5H RVS-1,5	2018 P < 30W	40020735
	LS	1650	21	0,1	260	18						
TD-500/150-160 SILENT 3V	HS	2480	59	0,26	550	27	-20	+60	6	VREB 1,5H RVS-1,5 INTER-4P	2018	40020749-03
	MS	2060	50	0,22	450	22						
TD-800/200 SILENT 3V	LS	1610	45	0,2	350	17	-20	+60	8,7	VREB 1,5H RVS-1,5 INTER-4P	2018	40020755-01
	HS	2170	102	0,5	910	28						
	MS	1870	92	0,47	780	24						
TD-1000/200 SILENT 3V	LS	1660	90	0,46	690	22	-20	+60	8,7	VREB 1,5H RVS-1,5 INTER-4P	2018	40020775-01
	HS	2450	130	0,55	1040	29						
	MS	2210	127	0,55	910	27						
TD-1300/250 SILENT 3V	LS	1920	122	0,53	790	24	-20	+60	20	VREB 1,5H RVS-1,5 INTER-4P	2016	40020782-01
	HS	2530	204	0,85	1320	36						
	MS	2230	163	0,68	1160	33						
TD-2000/315 SILENT 3V	LS	2030	144	0,6	1040	31	-20	+60	25	VREB 1,5H RVS-1,5 INTER-4P	2018	40020791-03
	HS	2670	293	1,25	1770	39						
	MS	2490	232	0,97	1610	38						
	LS	2240	190	0,78	1480	36						

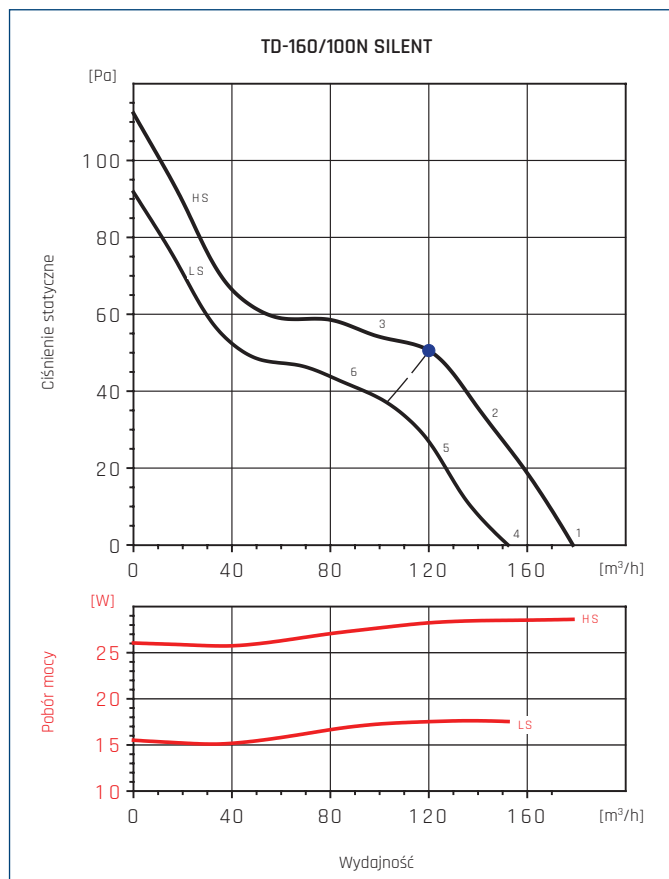
Wersja z opóźnieniem czasowym

Typ	bieg	prędkość obrotowa	pobór mocy max	natężenie	wydajność max	poziom ciśn. akust.*	temp. pracy min max		masa [kg]	nr artykułu
		[obr/min]	[W]	[A]	[m³/h]	[dB(A)]	[°C]			
TD-160/100 N SILENT T	HS	2400	29	0,17	180	24	-20	+40	1,4	40020713
TD-250/100 SILENT T	HS	2140	28	0,12	250	25	-20	+40	2	40020726
TD-350/125 SILENT T	HS	2050	26	0,11	330	23	-20	+40	2	40020736
TD-500/150-160 SILENT T 3V**	HS	2590	53	0,21	560	27	-20	+60	2,7	40020749-01
	MS	2150	44	0,19	470	22				
	LS	1820	41	0,18	390	17				
TD-800/200 SILENT T 3V**	HS	2170	102	0,5	910	28	-20	+60	8,7	40020756
	MS	1870	92	0,47	780	24				
	LS	1660	90	0,46	690	22				
TD-1000/200 SILENT T 3V**	HS	2450	130	0,55	1040	29	-20	+60	8,7	40020776
	MS	2210	127	0,55	910	27				
	LS	1920	122	0,53	790	24				

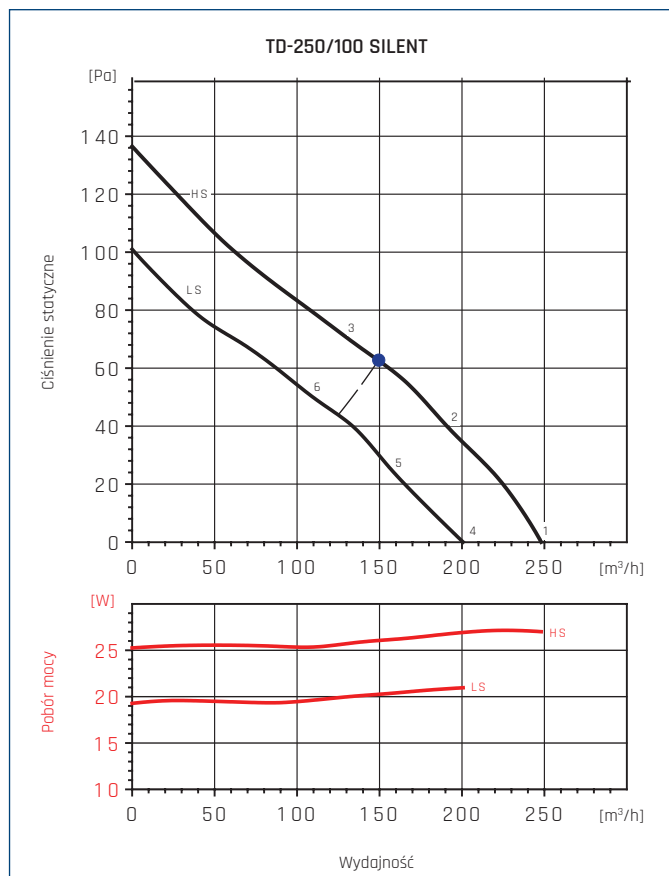
* pomiar z odległości 3m od wentylatora.

** opóźnienie czasowe tylko przy pracy jednobiegowej.

CHARAKTERYSTYKI PRACY



● - punkt najwyższej sprawności wentylatora.



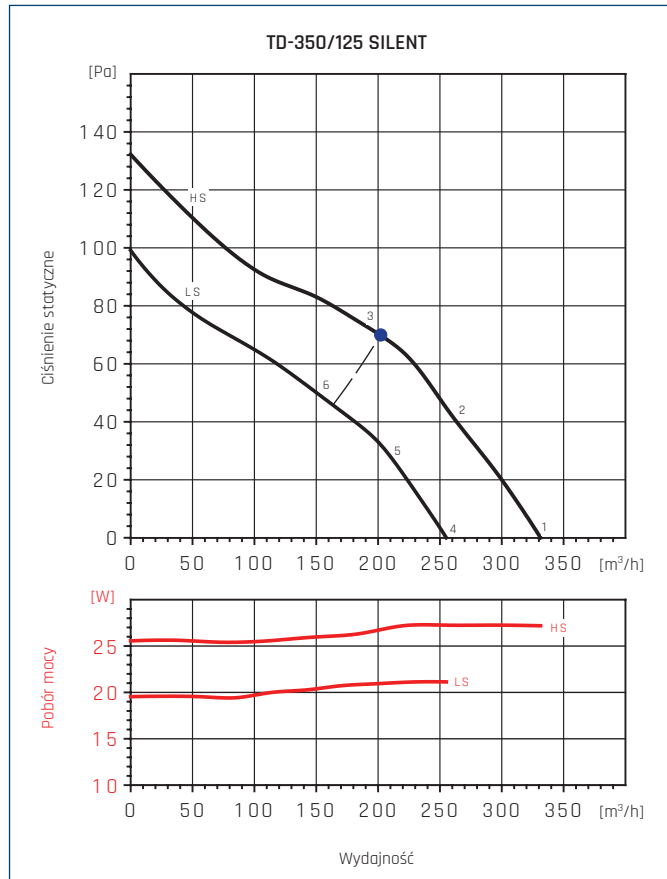
● - punkt najwyższej sprawności wentylatora.

CHARAKTERYSTYKA AKUSTYCZNA

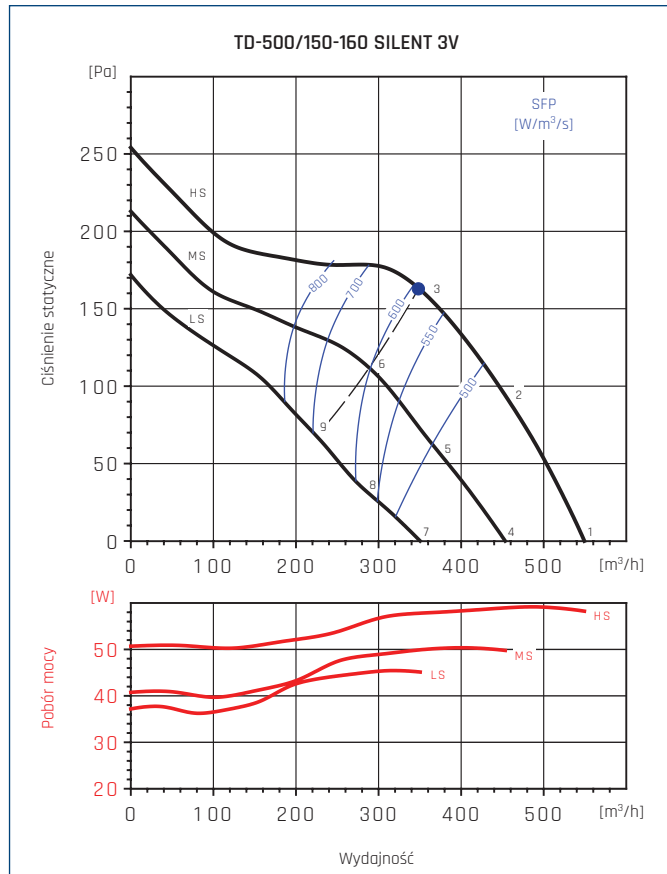
Hz/dB(A)	63	125	250	500	1000	2000	4000	8000	L _{WA}	
1	Wlot	22	34	41	47	53	49	40	31	56
	Wylot	22	43	38	50	51	47	41	32	55
	Emitowany	21	27	41	35	36	40	33	22	45
2	Wlot	21	36	39	47	52	48	39	30	55
	Wylot	22	42	37	50	50	46	41	31	54
	Emitowany	20	29	39	35	35	39	32	21	44
3	Wlot	24	37	41	48	52	47	39	30	55
	Wylot	27	42	38	50	51	45	40	31	55
	Emitowany	23	30	41	36	35	38	32	21	45
4	Wlot	22	31	37	45	51	46	38	29	53
	Wylot	22	38	34	48	49	45	39	29	53
	Emitowany	19	27	36	33	35	38	31	21	42
5	Wlot	21	33	37	45	50	46	37	28	53
	Wylot	22	38	35	48	48	44	38	29	52
	Emitowany	18	29	36	33	34	38	30	20	42
6	Wlot	23	34	39	45	50	45	37	28	53
	Wylot	26	38	36	48	49	44	38	28	53
	Emitowany	20	30	38	33	34	37	30	20	43

Hz/dB(A)	63	125	250	500	1000	2000	4000	8000	L _{WA}	
1	Wlot	26	32	46	53	53	44	38	30	57
	Wylot	30	33	45	53	46	40	36	28	55
	Emitowany	26	28	40	40	36	31	25	18	44
2	Wlot	24	36	46	53	52	44	38	30	56
	Wylot	26	35	43	52	45	40	36	28	54
	Emitowany	24	32	40	40	35	31	25	18	44
3	Wlot	25	35	42	51	55	47	40	34	57
	Wylot	26	35	39	51	49	42	38	31	54
	Emitowany	25	31	36	38	38	34	27	22	43
4	Wlot	22	38	42	47	48	38	32	26	52
	Wylot	26	36	40	47	41	34	29	24	49
	Emitowany	22	33	35	34	28	24	19	17	39
5	Wlot	23	34	43	46	48	39	32	27	51
	Wylot	25	34	41	46	42	35	31	25	49
	Emitowany	23	29	36	33	28	25	19	18	39
6	Wlot	24	33	39	49	54	43	35	29	56
	Wylot	25	33	38	49	46	37	33	26	51
	Emitowany	24	28	32	36	34	29	22	20	40

CHARAKTERYSTYKI PRACY



● - punkt najwyższej sprawności wentylatora.



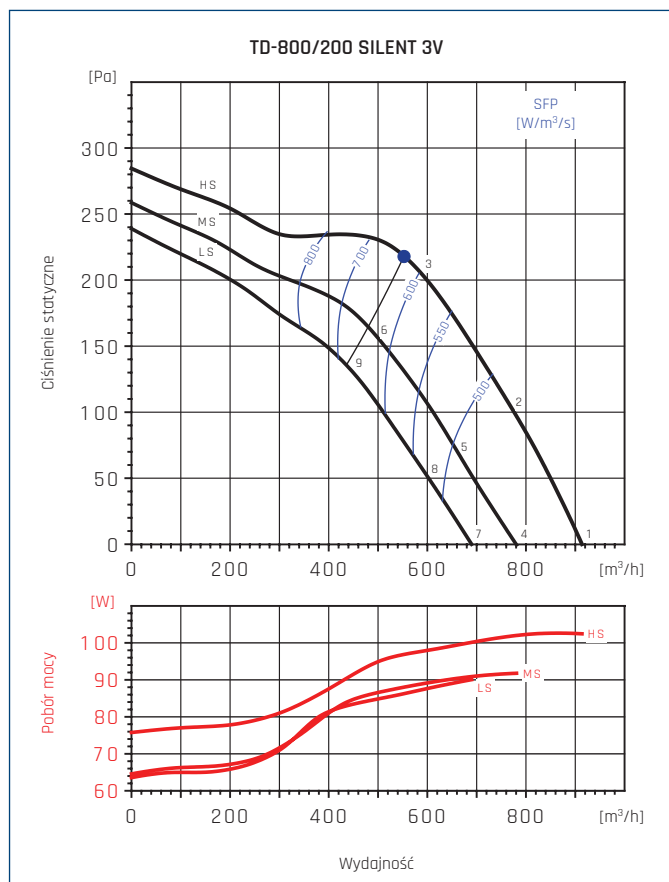
● - punkt najwyższej sprawności wentylatora.

CHARAKTERYSTYKA AKUSTYCZNA

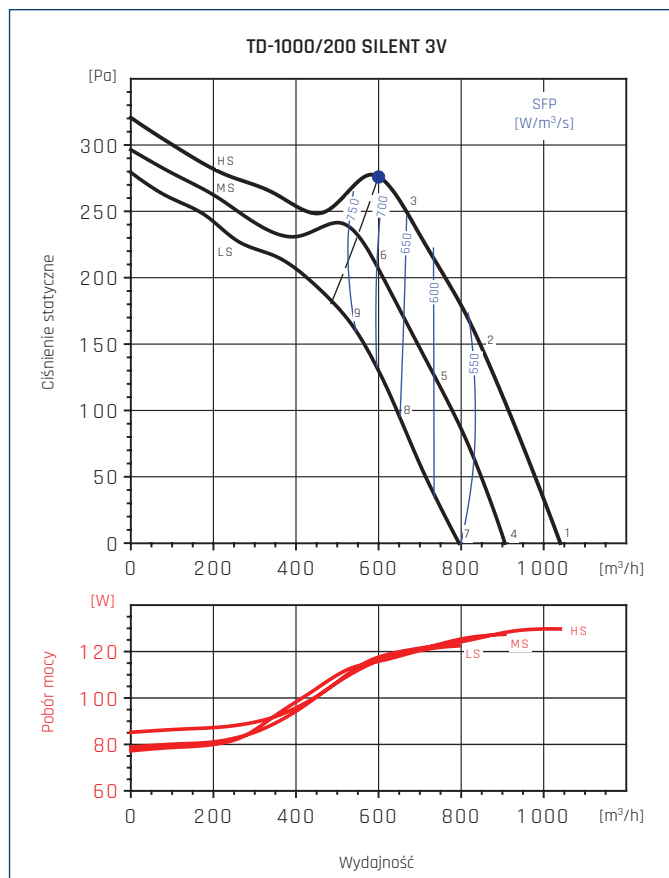
Hz/dB(A)	63	125	250	500	1000	2000	4000	8000	L _{WA}	
1	Wlot	24	26	41	49	48	44	37	28	53
	Wylot	34	32	43	49	49	43	35	27	53
	Emitowany	23	26	39	44	40	35	25	15	47
2	Wlot	22	25	41	49	47	44	38	29	52
	Wylot	28	29	39	48	47	41	35	28	51
	Emitowany	21	25	39	44	39	35	26	16	47
3	Wlot	24	31	44	53	52	48	41	32	57
	Wylot	26	34	41	52	49	45	39	31	55
	Emitowany	23	31	42	48	44	39	29	19	51
4	Wlot	21	24	38	45	43	36	28	24	48
	Wylot	26	29	37	42	42	34	27	23	46
	Emitowany	21	24	36	40	36	27	18	15	43
5	Wlot	22	25	36	44	44	36	32	25	48
	Wylot	23	29	36	42	41	34	29	23	46
	Emitowany	22	25	34	39	37	27	22	16	42
6	Wlot	24	29	40	48	48	43	36	27	52
	Wylot	24	33	39	47	44	40	34	26	50
	Emitowany	24	29	38	43	41	34	26	18	46

Hz/dB(A)	63	125	250	500	1000	2000	4000	8000	L _{WA}	
1	Wlot	22	35	51	58	59	60	53	43	64
	Wylot	38	39	55	58	59	55	49	42	63
	Emitowany	16	30	39	39	41	43	34	30	47
2	Wlot	21	33	51	56	57	58	50	41	62
	Wylot	33	35	53	55	57	51	45	38	61
	Emitowany	15	28	39	37	39	41	31	28	46
3	Wlot	24	37	51	60	57	56	51	43	63
	Wylot	23	36	51	59	57	49	45	38	62
	Emitowany	18	32	39	41	39	39	32	30	46
4	Wlot	20	34	48	55	56	57	48	38	61
	Wylot	28	42	47	54	55	50	43	35	59
	Emitowany	14	27	37	38	39	40	30	25	45
5	Wlot	19	32	42	52	52	52	43	34	57
	Wylot	24	41	47	51	52	44	37	29	56
	Emitowany	13	25	31	35	35	35	25	21	41
6	Wlot	21	37	46	56	53	51	45	36	59
	Wylot	28	43	51	56	52	46	40	34	59
	Emitowany	15	30	35	39	36	34	27	23	43
7	Wlot	20	31	42	51	52	51	41	31	56
	Wylot	22	37	44	50	50	45	37	29	54
	Emitowany	14	25	35	36	37	37	25	20	43
8	Wlot	20	29	39	48	49	44	36	27	53
	Wylot	20	28	42	46	46	36	29	24	50
	Emitowany	14	23	32	33	34	30	20	16	39
9	Wlot	21	35	42	51	49	45	38	29	54
	Wylot	23	38	46	51	47	40	34	27	54
	Emitowany	15	29	35	36	34	31	22	18	41

CHARAKTERYSTYKI PRACY



● - punkt najwyższej sprawności wentylatora.



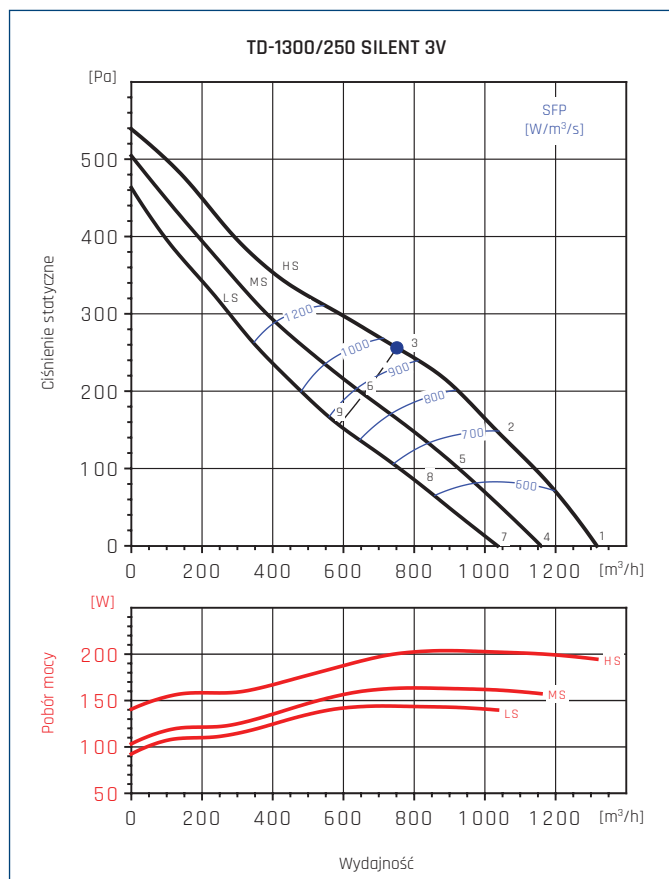
● - punkt najwyższej sprawności wentylatora.

CHARAKTERYSTYKA AKUSTYCZNA

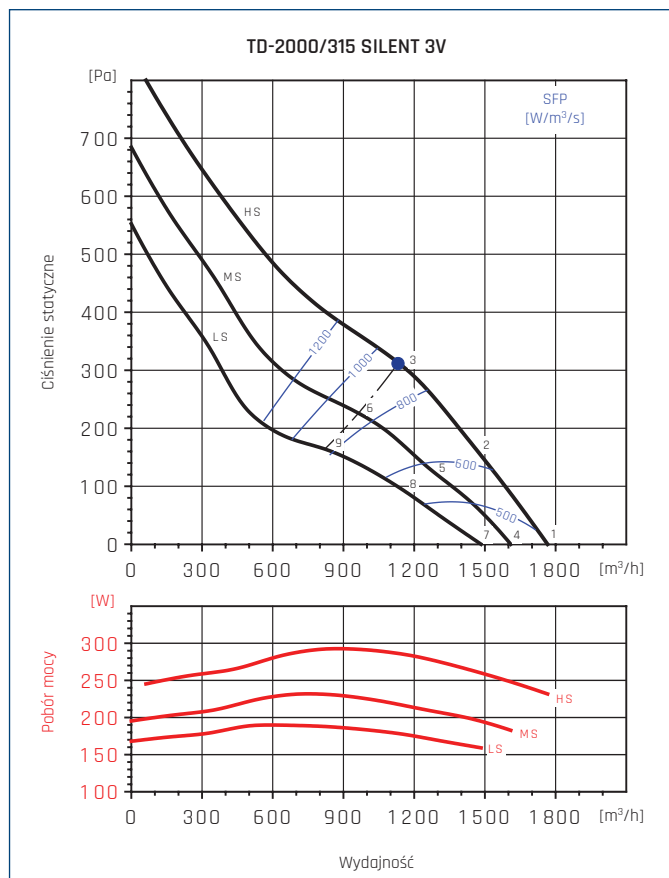
Hz/dB(A)	63	125	250	500	1000	2000	4000	8000	L _{WA}	
1	Wlot	27	40	49	60	61	62	57	51	66
	Wylot	44	46	51	60	64	63	60	53	69
	Emitowany	18	34	35	42	45	41	32	24	48
2	Wlot	26	38	47	57	59	59	54	47	64
	Wylot	42	45	50	60	63	61	58	51	67
	Emitowany	18	32	33	40	42	39	29	20	46
3	Wlot	26	40	50	60	61	60	56	50	66
	Wylot	33	40	51	60	61	59	55	49	65
	Emitowany	18	33	36	43	44	40	30	23	48
4	Wlot	23	36	45	56	58	58	54	47	63
	Wylot	41	43	48	57	61	60	56	49	65
	Emitowany	14	30	31	39	41	38	28	20	45
5	Wlot	23	35	43	54	56	56	51	44	61
	Wylot	39	41	47	56	59	58	54	47	63
	Emitowany	14	29	29	36	39	36	25	17	42
6	Wlot	24	37	47	58	58	58	53	47	63
	Wylot	30	37	48	57	58	56	52	46	63
	Emitowany	15	31	33	41	42	38	27	20	45
7	Wlot	20	34	43	53	55	55	51	44	60
	Wylot	38	40	45	54	58	57	54	47	62
	Emitowany	12	28	29	36	38	35	25	17	42
8	Wlot	20	32	41	51	53	53	48	41	58
	Wylot	36	39	44	54	57	55	52	45	61
	Emitowany	12	26	27	34	36	33	23	14	40
9	Wlot	22	35	45	56	56	56	51	45	61
	Wylot	28	35	46	55	56	54	50	44	60
	Emitowany	13	29	31	38	39	35	25	18	43

Hz/dB(A)	63	125	250	500	1000	2000	4000	8000	L _{WA}	
1	Wlot	27	40	50	60	62	64	60	53	68
	Wylot	46	47	54	61	66	65	62	55	70
	Emitowany	17	33	35	44	45	43	35	28	49
2	Wlot	27	38	49	59	61	62	56	49	66
	Wylot	41	43	52	59	63	61	57	50	67
	Emitowany	16	31	34	42	43	40	31	24	47
3	Wlot	28	41	54	63	63	62	58	51	68
	Wylot	32	41	55	62	62	59	56	47	67
	Emitowany	17	33	39	46	45	41	33	26	50
4	Wlot	26	39	49	59	61	63	58	51	67
	Wylot	44	46	53	59	64	64	61	53	69
	Emitowany	15	32	34	43	43	41	33	26	48
5	Wlot	25	37	47	57	59	61	55	48	65
	Wylot	39	42	50	58	62	60	56	49	66
	Emitowany	15	29	33	41	42	39	30	23	46
6	Wlot	26	39	52	61	61	61	56	50	67
	Wylot	31	39	54	60	61	58	54	46	65
	Emitowany	16	32	37	45	43	39	31	24	48
7	Wlot	23	36	46	56	58	60	55	48	64
	Wylot	41	43	50	56	61	61	58	50	66
	Emitowany	12	29	31	40	40	38	30	23	45
8	Wlot	23	34	45	54	57	58	52	45	62
	Wylot	37	39	47	55	59	57	53	46	63
	Emitowany	12	26	30	38	39	36	27	20	43
9	Wlot	24	37	50	59	59	58	54	47	64
	Wylot	28	37	52	58	58	55	52	43	63
	Emitowany	13	30	35	43	41	37	29	22	46

CHARAKTERYSTYKI PRACY



● - punkt najwyższej sprawności wentylatora.



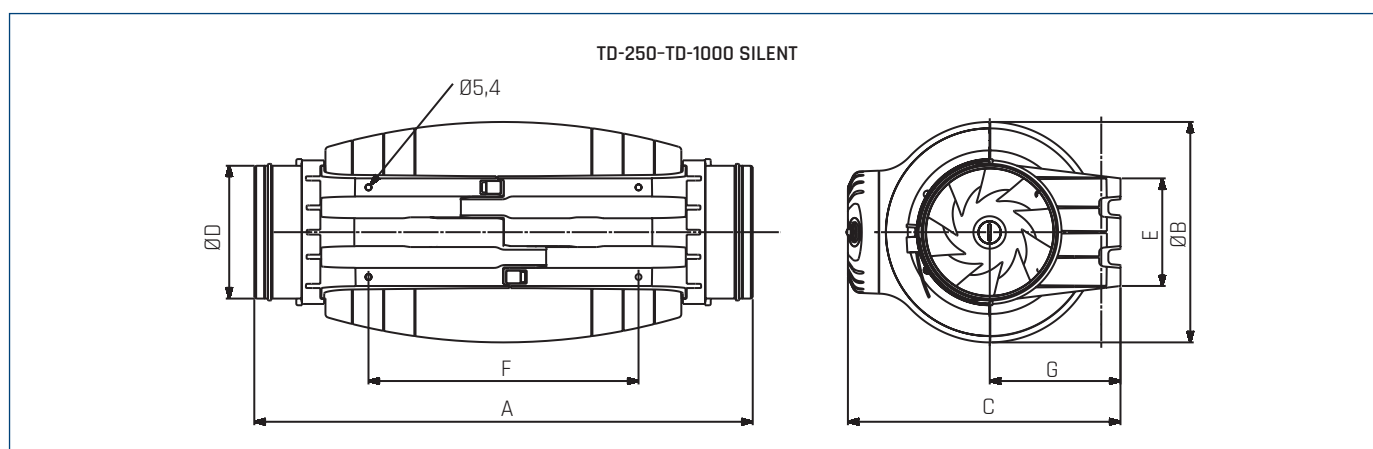
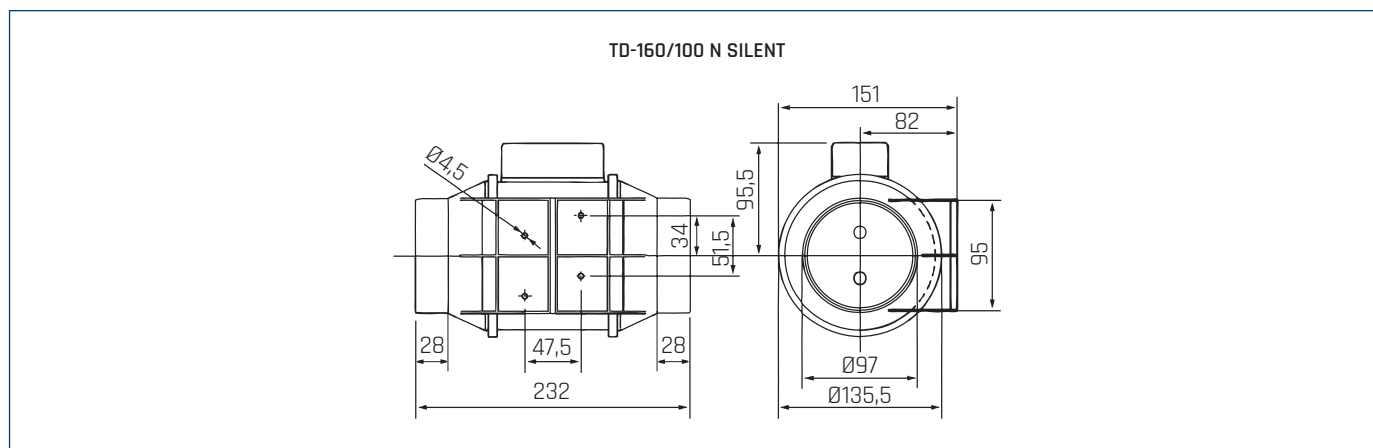
● - punkt najwyższej sprawności wentylatora.

CHARAKTERYSTYKA AKUSTYCZNA

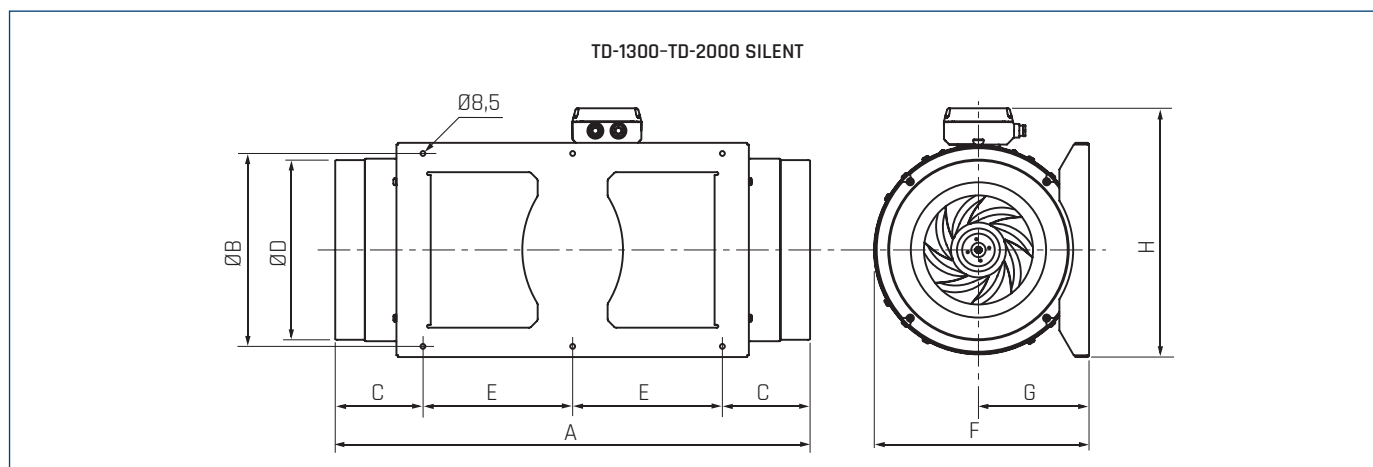
Hz/dB(A)	63	125	250	500	1000	2000	4000	8000	L _{WA}	
1	Wlot	30	42	60	59	62	61	58	52	67
	Wylot	33	45	60	68	72	65	54	48	74
	Emitowany	26	31	46	42	55	48	39	38	57
2	Wlot	32	43	62	60	61	60	56	51	67
	Wylot	30	46	61	69	71	63	52	47	74
	Emitowany	28	32	48	43	54	47	37	37	56
3	Wlot	36	47	63	60	58	58	55	48	67
	Wylot	32	51	62	69	67	60	51	44	72
	Emitowany	32	36	49	43	51	45	36	34	54
4	Wlot	27	39	57	56	59	58	55	49	65
	Wylot	30	42	57	65	69	62	51	45	72
	Emitowany	23	28	43	39	52	45	36	35	54
5	Wlot	29	40	59	57	58	57	53	48	64
	Wylot	27	43	58	66	68	60	49	44	71
	Emitowany	25	29	45	40	51	44	34	34	53
6	Wlot	33	44	60	57	55	55	52	45	64
	Wylot	29	48	59	66	64	57	48	41	69
	Emitowany	29	33	46	40	48	42	33	31	51
7	Wlot	25	37	55	54	57	56	53	47	63
	Wylot	28	40	55	63	67	60	49	43	70
	Emitowany	21	26	41	37	50	43	34	33	52
8	Wlot	27	38	57	55	56	55	51	46	62
	Wylot	25	41	56	64	66	58	47	42	69
	Emitowany	23	27	43	38	49	42	32	32	51
9	Wlot	31	42	58	55	53	53	50	43	62
	Wylot	27	46	57	64	62	55	46	39	67
	Emitowany	27	31	44	38	46	40	31	29	49

Hz/dB(A)	63	125	250	500	1000	2000	4000	8000	L _{WA}	
1	Wlot	34	48	60	63	66	64	59	55	70
	Wylot	42	54	67	69	73	66	52	49	76
	Emitowany	23	36	44	50	57	54	49	43	60
2	Wlot	34	49	63	62	65	64	60	55	70
	Wylot	38	55	66	67	73	65	51	49	75
	Emitowany	23	37	47	49	56	54	50	43	60
3	Wlot	37	56	64	63	63	62	58	52	70
	Wylot	36	61	68	71	68	62	49	46	74
	Emitowany	26	44	48	50	54	52	48	40	58
4	Wlot	32	46	58	61	64	62	57	53	69
	Wylot	40	52	65	67	71	64	50	47	74
	Emitowany	21	34	42	48	55	52	47	41	58
5	Wlot	32	47	61	60	63	62	58	53	68
	Wylot	36	53	64	65	71	63	49	47	73
	Emitowany	21	35	45	47	54	52	48	41	57
6	Wlot	34	53	61	60	60	59	55	49	67
	Wylot	33	58	65	68	65	59	46	43	71
	Emitowany	23	41	45	47	51	49	45	37	55
7	Wlot	30	44	56	59	62	60	55	51	66
	Wylot	38	50	63	65	69	62	48	45	72
	Emitowany	19	32	40	46	53	50	45	39	56
8	Wlot	29	44	58	57	60	59	55	50	65
	Wylot	33	50	61	62	68	60	46	44	70
	Emitowany	18	32	42	44	51	49	45	38	54
9	Wlot	30	49	57	56	56	55	51	45	63
	Wylot	29	54	61	64	61	55	42	39	67
	Emitowany	19	37	41	43	47	45	41	33	51

WYMIARY [mm]



Typ	A	ØB	C	ØD	E	F	G
TD-250/100 SILENT	575	204	252	97	100	250	121
TD-350/125 SILENT	462	204	252	123	100	250	121
TD-500/150-160 SILENT	484	221	274	147	116	250	134
TD-800/200 SILENT	568	264	327	198	145	340	164
TD-1000/200 SILENT	568	264	327	198	145	340	164



Typ	A	ØB	C	ØD	E	F	G	H
TD-1300/250 SILENT 3V	680	280	140	248	200	331	171	387
TD-2000/315 SILENT 3V	825	335	152	312	260	373	192	432

AKCESORIA MONTAŻOWE



1 Wentylator	2 filtr kanałowy DF	3 filtr kanałowy DF-K				
		wkład filtracyjny do DF-K				
		EU3	EU5	EU7	EU9	
TD-160/100N SILENT	DF 100	DF-K 100	EU3 100-250mm	EU5 100-250mm	EU7 100-250mm	EU9 100-250mm
TD-250/100 SILENT	DF 100	DF-K 100	EU3 100-250mm	EU5 100-250mm	EU7 100-250mm	EU9 100-250mm
TD-350/125 SILENT	DF 125	DF-K 125	EU3 100-250mm	EU5 100-250mm	EU7 100-250mm	EU9 100-250mm
TD-500/150-160 SILENT 3V	DF 160*	DF-K 160*	EU3 100-250mm*	EU5 100-250mm*	EU7 100-250mm*	EU9 100-250mm*
TD-800/200 SILENT 3V	DF 200	DF-K 200	EU3 100-250mm	EU5 100-250mm	EU7 100-250mm	EU9 100-250mm
TD-1000/200 SILENT 3V	DF 200	DF-K 200	EU3 100-250mm	EU5 100-250mm	EU7 100-250mm	EU9 100-250mm
TD-1300/250 SILENT 3V	DF 250	DF-K 250	EU3 100-250mm	EU5 100-250mm	EU7 100-250mm	EU9 100-250mm
TD-2000/315 SILENT 3V	DF 315	DF-K 315	EU3 315-450mm	EU5 315-450mm	EU7 315-450mm	-

1 Wentylator	4 klapa zwrotna CAR-PL	5 złącze przeciwdrgan. ACOP PL	6 tłumik akustyczny AKU-COMP		7 przepustnica soczewk. IRIS	8 kratka wentylacyjna KWO	9 siatka ochronna DEF-VENT
			0,6m	1,2m			
TD-160/100N SILENT	CAR-PL 100	ACOP PL 100	AKU-COMP 100/0,6	AKU-COMP 100/1,2	IRIS 100	KWO 100	DEF-VENT 100
TD-250/100 SILENT	CAR-PL 100	ACOP PL 100	AKU-COMP 100/0,6	AKU-COMP 100/1,2	IRIS 100	KWO 100	DEF-VENT 100
TD-350/125 SILENT	CAR-PL 125	ACOP PL 125	AKU-COMP 125/0,6	AKU-COMP 125/1,2	IRIS 125	KWO 125	DEF-VENT 125
TD-500/150-160 SILENT 3V	CAR-PL 150 CAR-PL 160*	ACOP PL 150 ACOP PL 160*	AKU-COMP 160/0,6*	AKU-COMP 160/1,2*	IRIS 150 IRIS 160*	KWO 160	DEF-VENT 160
TD-800/200 SILENT 3V	CAR-PL 200	ACOP PL 200	AKU-COMP 200/0,6	AKU-COMP 200/1,2	IRIS 200	KWO 200	DEF-VENT 200
TD-1000/200 SILENT 3V	CAR-PL 200	ACOP PL 200	AKU-COMP 200/0,6	AKU-COMP 200/1,2	IRIS 200	KWO 200	DEF-VENT 200
TD-1300/250 SILENT 3V	CAR-PL 250	ACOP PL 250	AKU-COMP 250/0,6	AKU-COMP 250/1,2	IRIS 250	KWO 250	DEF-VENT 250
TD-2000/315 SILENT 3V	CAR-PL 315	ACOP PL 315	AKU-COMP 315/0,6	AKU-COMP 315/1,2	IRIS 315	KWO 315	DEF-VENT 315

* akcesoria montażowe dedykowane do średnicy 160 mm.

Numery artykułów

ACOP PL 100	40521810	AKU-COMP 160/1,2	40521630	CAR-PL 250	40521050-01	DF-K 250	40521730	IRIS 200	19527200
ACOP PL 125	40521815	AKU-COMP 200/0,6	40521540	CAR-PL 315	40521060-01	DF-K 315	40521735	IRIS 250	19527250
ACOP PL 150	40521818	AKU-COMP 200/1,2	40521640	DF 100	40520610	EU3 100-250mm	40520800	IRIS 315	19527315
ACOP PL 160	40521820	AKU-COMP 250/0,6	40521550	DF 125	40520620	EU3 315-450mm	40520830	DEF-VENT-100	40522010
ACOP PL 200	40521825	AKU-COMP 250/1,2	40521650	DF 160	40520630	EU5 100-250mm	40520805	DEF-VENT-125	40522011
ACOP PL 250	40521830	AKU-COMP 315/0,6	40521560	DF 200	40520640	EU5 315-450mm	40520835	DEF-VENT-160	40522012
ACOP PL 315	40521835	AKU-COMP 315/1,2	40521660	DF 250	40520650	EU7 100-250mm	40520810	DEF-VENT-200	40522013
AKU-COMP 100/0,6	40521510	CAR-PL 100	40521010-01	DF 315	40520660	EU7 315-450mm	40520840	DEF-VENT-250	40522014
AKU-COMP 100/1,2	40521610	CAR-PL 125	40521020-01	DF-K 100	40521710	EU9 100-250mm	40520820	DEF-VENT-315	40522015
AKU-COMP 125/0,6	40521520	CAR-PL 150	40521029-01	DF-K 125	40521715	IRIS 100	19527100	AFK 355	40522133
AKU-COMP 125/1,2	40521620	CAR-PL 160	40521030-01	DF-K 160	40521720	IRIS 125	19527125	AFK 400	40522134
AKU-COMP 160/0,6	40521530	CAR-PL 200	40521040-01	DF-K 200	40521725	IRIS 160	19527160		

filtr DF	zest. filtr. DFK...+EU	klapa zwrotna CAR-PL	złącze p-drg. ACOP-PL	tłumik AKU-COMP	przepustnica IRIS	kratka KWO	anemostat AKT/AKK	nagrzewnica DH/DH-R	siatka ochr. DEF-VENT

AKCESORIA ELEKTRYCZNE

Wentylator	przełącznik biegów 2-stopniowy	przełącznik biegów 3-stopniowy	automat. przełącznik biegów	termostat ścienny	termostat kanałowy	czujnik zanieczyszczeń	higrostat	regulator tyrystorowy		
			PBW					REB N	REB NE	VREB
TD-160/100N SILENT	REGUL-2	-	PBW 2	TS	TK-1	SQA	HIG-2	REB-1 N	REB-1 NE	VREB 1,5H
TD-250/100 SILENT	REGUL-2	-	PBW 2	TS	TK-1	SQA	HIG-2	REB-1 N	REB-1 NE	VREB 1,5H
TD-350/125 SILENT	REGUL-2	-	PBW 2	TS	TK-1	SQA	HIG-2	REB-1 N	REB-1 NE	VREB 1,5H
TD-500/150-160 SILENT 3V	-	INTER-4P	PBW 3	TS	TK-1	SQA	HIG-2	REB-1 N	REB-1 NE	VREB 1,5H
TD-800/200 SILENT 3V	-	INTER-4P	PBW 3	TS	TK-1	SQA	HIG-2	REB-1 N	REB-1 NE	VREB 1,5H
TD-1000/200 SILENT 3V	-	INTER-4P	PBW 3	TS	TK-1	SQA	HIG-2	REB-1 N	REB-1 NE	VREB 1,5H
TD-1300/250 SILENT 3V	-	INTER-4P	PBW 3	TS	TK-1	SQA	HIG-2	REB-1 N	REB-1 NE	VREB 1,5H
TD-2000/315 SILENT 3V	-	INTER-4P	PBW 3	TS	TK-1	SQA	HIG-2	REB-2,5 N	REB-2,5 NE	VREB 1,5H

Wentylator	11-stopniowy regulator tyrystorowy	2-nastawowy 6-biegowy regulator tyrystorowy	regulator transformatorowy		regulator transformatorowy 2-nastawowy
			RMB	RVS	SC2
TD-160/100N SILENT	-	RND-1	RMB-1,5	RVS-1,5	SC2-1-15L25
TD-250/100 SILENT	-	RND-1	RMB-1,5	RVS-1,5	SC2-1-15L25
TD-350/125 SILENT	-	RND-1	RMB-1,5	RVS-1,5	SC2-1-15L25
TD-500/150-160 SILENT 3V	-	RND-1	RMB-1,5	RVS-1,5	SC2-1-15L25
TD-800/200 SILENT 3V	-	RND-1	RMB-1,5	RVS-1,5	SC2-1-15L25
TD-1000/200 SILENT 3V	IRF-900	RND-1	RMB-1,5	RVS-1,5	SC2-1-15L25
TD-1300/250 SILENT 3V	IRF-900	RND-1	RMB-1,5	RVS-1,5	SC2-1-15L25
TD-2000/315 SILENT 3V	IRF-900	RND-1	RMB-1,5	RVS-1,5	SC2-1-15L25

Numery artykułów

TS	40025345	REB-1 N	40025010	REGUL-2	40025000	SC2-1-15L25	40025250	HIG-2	40025150
REB-1 NE	40025020	RMB-1,5	40025060	SQA	40025140	INTER-4P	40024990	REB-2,5 N	40025030
RND-1	40025630	TK-1	40025330	IRF-900	40015154	REB-2,5 NE	40025040	RVS-1,5	40025232
VREB 1,5H	40025830								



CHARAKTERYSTYKA ERP

SWM*				
	Nazwa produktu	TD-160/100N SILENT	TD-250/100 SILENT	TD-350/125 SILENT
a	Nazwa dostawcy	VENTURE INDUSTRIES / SOLER&PALAU	VENTURE INDUSTRIES / SOLER&PALAU	VENTURE INDUSTRIES / SOLER&PALAU
b	Numer artykułu	40020710	40020725	40020735
c	JZE umiarkowany (SEC Avarage) [kWh/m ² rok]	-11	-14	-13
c	JZE chłodny (SEC cold)	-28	-30	-30
c	JZE ciepły (SEC warm)	-2	-4	-4
c	JZE (SEC) klasa	nie dotyczy	nie dotyczy	nie dotyczy
d	Kategoria urządzenia	SWM (RVU)	SWM (RVU)	SWM (RVU)
d	Typ urządzenia	JSW (UVU)	JSW (UVU)	JSW (UVU)
e	Napęd	2-biegowy	2-biegowy	2-biegowy
f	Typ odzysku ciepła	brak	brak	brak
g	Sprawność temperaturowa [%]	nie dotyczy	nie dotyczy	nie dotyczy
h	Maksymalny przepływ powietrza [m ³ /h]	128	243	232
i	Maksymalny pobór mocy [W]	28	28	27
j	Moc akustyczna [dB(A)]	43	44	42
k	Wartość odniesienia natężenia przepływu [m ³ /s]	0	0	0
l	Wartość odniesienia różnicy ciśnienia [Pa]	41	0	46
m	JPM/SPI [W/m ³ /h]	0	0	0
n	CRS/CTRL	1	1	1
o	Stopień zewnętrznych przecieków powietrza [%]			
p	Stopień mieszania	nie dotyczy	nie dotyczy	nie dotyczy
q	Ostrzeżenia o konieczności wymiany filtra	nie dotyczy	nie dotyczy	nie dotyczy
r	Instrukcja instalowania kratki wentylacyjnych	nie dotyczy	nie dotyczy	nie dotyczy
s	Strona internetowa	www.venture.pl www.solerpalau.com	www.venture.pl www.solerpalau.com	www.venture.pl www.solerpalau.com
t	Podatność przepływu na zmiany ciśnienia	nie dotyczy	nie dotyczy	nie dotyczy
u	Szczelność	nie dotyczy	nie dotyczy	nie dotyczy
v	Roczne zużycie energii elektrycznej-umiarkowany [kWh/m ² rok]	241	142	158
v	Roczne zużycie energii elektrycznej-chłodny [kWh/m ² rok]	241	142	158
v	Roczne zużycie energii elektrycznej-ciepły [kWh/m ² rok]	241	142	158
w	ROO klimat chłodny	34	34	34
w	ROO klimat umiarkowany	17	17	17
w	ROO klimat ciepły	8	8	8
	MISC	1,1	1,1	1,1
	x-wykładnik	1,2	1,2	1,2

* SWM-"system wentylacyjny przeznaczony do budynków mieszkalnych"-zgodnie z Rozporządzeniem Komisji (UE) nr 1254/2014

CHARAKTERYSTYKA ERP

		SWNM*				
	Nazwa produktu	TD-500/150-160 SILENT 3V	TD-800/200 SILENT 3V	TD-1000/200 SILENT 3V	TD-1300/250 SILENT 3V	TD-2000/315 SILENT 3V
a	Nazwa dostawcy	VENTURE INDUSTRIES/ SOLER&PALAU	VENTURE INDUSTRIES/ SOLER&PALAU	VENTURE INDUSTRIES/ SOLER&PALAU	VENTURE INDUSTRIES/ SOLER&PALAU	VENTURE INDUSTRIES/ SOLER&PALAU
b	Numer artykułu	40020749-03	40020755-01	40020775-01	40020782-01	40020791-03
c	Kategoria urządzenia	SWNM (NRVU)	SWNM (NRVU)	SWNM (NRVU)	SWNM (NRVU)	SWNM (NRVU)
c	Typ urządzenia	JSW (UVU)	JSW (UVU)	JSW (UVU)	JSW (UVU)	JSW (UVU)
d	Napęd	3-biegowy	3-biegowy	3-biegowy	3-biegowy	3-biegowy
e	Typ odzysku ciepła	nie dotyczy	nie dotyczy	nie dotyczy	nie dotyczy	nie dotyczy
f	Sprawność temperaturowa [%]	nie dotyczy	nie dotyczy	nie dotyczy	nie dotyczy	nie dotyczy
g	Znamionowe natężenie przepływu w SWNM [m ³ /s]	0	0	0	0	0
h	Efektywny pobór mocy [kW]	0	0	0	0	0
i	JMWint [W/(m ³ /s)]	nie dotyczy	nie dotyczy	nie dotyczy	nie dotyczy	nie dotyczy
j	Prędkość czołowa [m/s]	6	7	7	5	4
k	$\Delta p_{s, ext}$ [Pa]	163	217	273	288	313
l	$\Delta p_{s, int}$ [Pa]	nie dotyczy	nie dotyczy	nie dotyczy	nie dotyczy	nie dotyczy
m	$\Delta p_{s, add}$ [Pa]	nie dotyczy	nie dotyczy	nie dotyczy	nie dotyczy	nie dotyczy
n	sprawność statyczna wentylatora [%]	27	34	39	27	35
o	Stopień zewnętrznych przecieków powietrza [%]	3	3	3	1	0
p	Stopień wewnętrznych przecie- ków powietrza [%]	nie dotyczy	nie dotyczy	nie dotyczy	nie dotyczy	nie dotyczy
q	Efektywność energetyczna filtra	nie dotyczy	nie dotyczy	nie dotyczy	nie dotyczy	nie dotyczy
r	Ostrzeżenia o konieczności wymiany filtra	nie dotyczy	nie dotyczy	nie dotyczy	nie dotyczy	nie dotyczy
s	L_{WA} dB(A)	45	48	50	54	58
	Strona internetowa	www.venture.pl www.solerpalau.com	www.venture.pl www.solerpalau.com	www.venture.pl www.solerpalau.com	www.venture.pl www.solerpalau.com	www.venture.pl www.solerpalau.com

* SWNM-"system wentylacyjny przeznaczony do budynków niemieszkalnych"-zgodnie z Rozporządzeniem Komisji (UE) nr 1253/2014