



MODELE 350 DO 1000



MODELE 1300 I 2000

## ZASTOSOWANIE

Wentylator przeznaczony do wszelkiego rodzaju instalacji wentylacji ogólnej, gdzie wymagany jest niski poziom hałasu. Typowe zastosowania to:

- wentylacja wywiewna i nawiewna mieszkań, biur, sklepów, lokali gastronomicznych,
- współpraca z domowymi okapami kuchennymi wyposażonymi w filtry przeciw tłuszczowe.

## KONSTRUKCJA

- obudowa z tworzywa sztucznego (modele 350, 500, 1000),
- obudowa z blachy stalowej malowanej farbą epoksydowo-poliestrową (modele 1300, 2000),
- wirnik z tworzywa sztucznego (modele 350, 500, 1000),
- wirnik z blachy aluminiowej (modele 1300, 2000),
- mocowania antywibracyjne silnika,
- zespół tłumików wewnętrznych,
- możliwość montażu w pozycji pionowej i poziomej,
- dostęp do silnika po rozpięciu klamr montażowych.

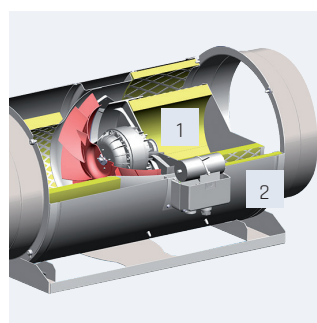
## SILNIK ELEKTRYCZNY

- silniki jednofazowe prądu stałego 230V±15% / 50-60Hz,
- stopień ochrony IP44, klasa izolacji uzwojenia B,
- do regulacji za pomocą potencjometru umieszczonego w puszcze przyłączeniowej (poza TD-160/100 ECOWATT),
- do regulacji za pomocą zewnętrznego potencjometru (zalecany REB ECOWATT),
- z możliwością sterowania sygnałem analogowym 0-10V,
- stopień ochrony IP44,
- łożyska kulkowe.



70% redukcja  
zużycia energii  
przy 50%  
maksymalnej  
prędkości obrotowej

Zwarta, kompaktowa konstrukcja niskoprofilowych wentylatorów serii SILENT ECOWATT pozwala na stosowanie ich w instalacjach wentylacyjnych o bardzo ograniczonych przestrzeniach np. w suficie podwieszanym.



## Niski poziom hałasu - modele 1300 i 2000

1. Izolacja akustyczna ((A2-s1, d0)) włókno szklane
2. Poszycie zewnętrzne
3. Aerodynamiczny wlot usprawniający przepływ powietrza i zmniejszający hałas
4. Pochłaniające perforowane poszycie

## MODELE 350-1000-MONTAŻ I KONSERWACJA



Luzowanie i otwieranie klamr z obu stron

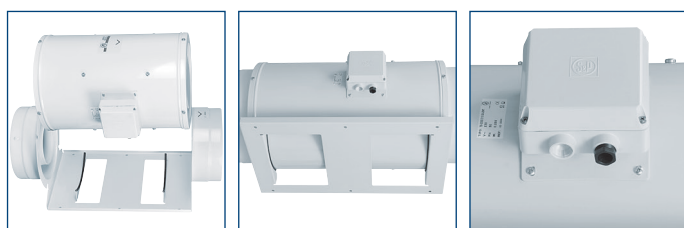
Demontaż wentylatora

Zdejmowanie pokrywy  
puszki przyłączeniowej

Przyłączenie przewodów  
zasilania

Montaż wentylatora  
poprzez zaciśnięcie klamr

## MODELE 1300-2000-MONTAŻ I KONSERWACJA



Montaż wentylatora na wsporniku

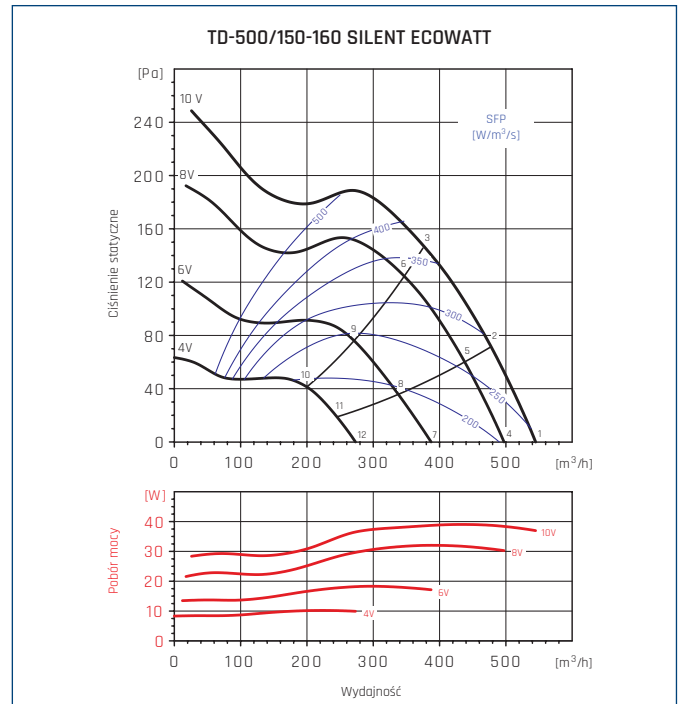
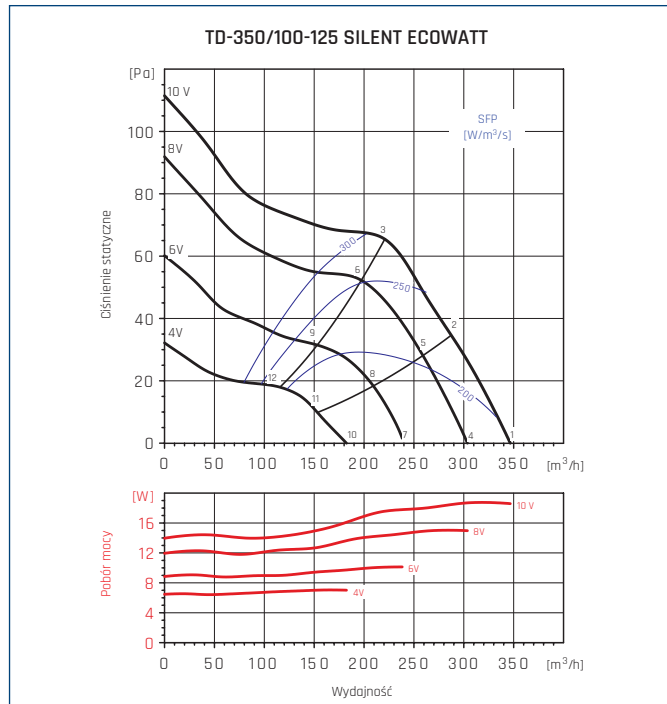
Przyłączenie przewodów  
zasilania w puszcze przy-  
łączeniowej

## DANE TECHNICZNE

Typ	sygnał wejściowy	prędkość obrotowa	pobór mocy max	natężenie prądu	wydajność max	poziom ciśnienia akust.*			temp. pracy min   max	masa	ErP	nr artykułu	
						wlot	emitowany	wylot					
	[V]	[obr./min]	[W]	[A]	[m³/h]	[dB(A)]			°C	[kg]			
TD-350/100-125 SILENT ECOWATT	10	2235	19	0,14	350	36	29	34	-20	+40	5	2018 P<30W	40020737
	8	2000	15	0,11	305	34	32	31					
	6	1580	10	0,07	240	28	28	26					
	4	1170	7	0,06	180	30	24	31					
TD-500/150-160 SILENT ECOWATT	10	2510	39	0,25	545	44	43	33	-20	+40	6	2018	40020749-02
	8	2300	32	0,23	500	41	41	30					
	6	1800	18	0,13	390	36	35	26					
TD-1000/200 SILENT ECOWATT	10	2470	99	0,65	1000	46	53	34	-20	+40	8,7	2018	40020777
	8	2120	64	0,46	860	42	48	31					
	6	1660	34	0,25	675	37	43	30					
	4	1220	17	0,12	485	30	34	25					
TD-1300/250 SILENT ECOWATT	10	2460	143	0,6	1240	46	34	53	-20	+40	9,5	2018	40020785
	8	2035	88	0,4	1040	43	31	49					
	6	1645	54	0,3	810	38	30	43					
	4	1200	29	0,2	580	30	25	34					
TD-2000/315 SILENT ECOWATT	10	2520	247	1	1660	52	41	57	-20	+40	14	2018	40020791-02
	8	2075	146	0,6	1380	43	31	49					
	6	1690	85	0,4	1120	38	30	43					
	4	1230	41	0,2	790	30	25	34					

\* pomiar z odległości 3m od wentylatora.

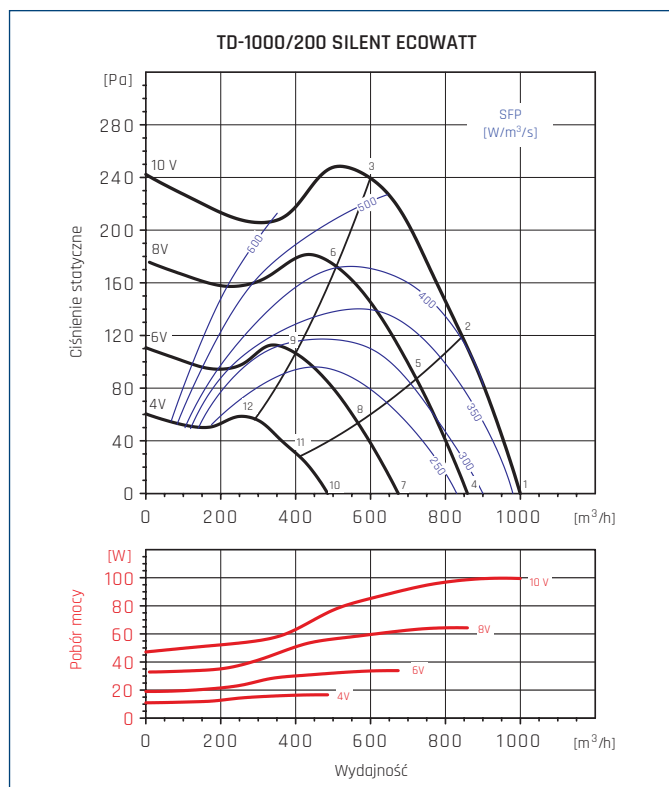
## CHARAKTERYSTYKI PRACY I CHARAKTERYSTYKI AKUSTYCZNE



Częst. Hz/dB(A)		63	125	250	500	1000	2000	4000	8000	L <sub>WA</sub>
1	Wlot	19	26	42	54	50	44	37	30	56
	Wylot	33	31	41	52	50	44	37	29	55
	Emitowany	17	25	38	48	42	35	28	19	50
2	Wlot	19	25	42	54	49	43	37	29	56
	Wylot	29	29	41	52	49	42	36	29	54
	Emitowany	17	25	38	48	40	34	27	19	49
3	Wlot	24	31	41	53	48	44	39	32	55
	Wylot	26	33	40	51	46	41	37	30	53
	Emitowany	22	30	38	47	40	35	29	21	49
4	Wlot	25	26	44	53	47	41	34	27	55
	Wylot	29	28	42	54	46	40	32	26	55
	Emitowany	23	28	42	50	39	32	24	19	51
5	Wlot	23	25	44	53	46	40	34	27	54
	Wylot	25	26	41	51	45	39	33	27	52
	Emitowany	21	27	41	50	38	31	24	19	51
6	Wlot	25	29	41	53	46	42	36	29	54
	Wylot	24	30	40	51	44	38	34	27	52
	Emitowany	23	31	38	49	38	33	26	21	50
7	Wlot	23	24	44	45	41	33	28	24	49
	Wylot	27	28	47	42	40	31	26	24	49
	Emitowany	20	28	44	41	34	23	21	22	46
8	Wlot	23	26	44	44	40	32	28	24	48
	Wylot	23	28	45	42	39	30	26	24	48
	Emitowany	20	30	44	40	33	22	21	22	46
9	Wlot	23	28	42	45	42	37	31	25	49
	Wylot	23	29	43	44	39	32	29	25	47
	Emitowany	21	32	42	41	34	27	23	22	45
10	Wlot	19	23	49	43	36	24	26	23	50
	Wylot	18	23	37	43	36	25	24	23	45
	Emitowany	23	26	51	38	32	18	23	23	51
11	Wlot	18	23	49	43	35	24	25	23	50
	Wylot	19	23	37	42	35	23	24	23	44
	Emitowany	23	26	51	38	31	18	23	23	51
12	Wlot	26	24	48	43	35	26	25	24	49
	Wylot	19	23	36	41	35	24	24	23	43
	Emitowany	31	27	50	38	31	20	23	23	51

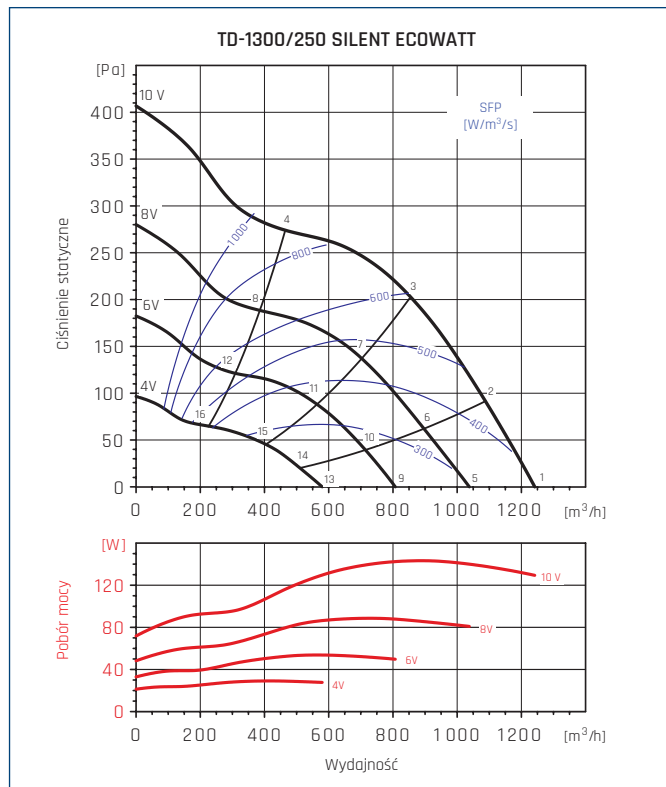
Częst. Hz/dB(A)		63	125	250	500	1000	2000	4000	8000	L <sub>WA</sub>
1	Wlot	22	33	52	60	60	60	54	45	65
	Wylot	37	36	53	61	60	55	49	42	64
	Emitowany	10	27	45	50	49	46	41	31	54
2	Wlot	22	30	50	59	59	59	50	42	64
	Wylot	35	33	52	60	59	52	45	38	63
	Emitowany	11	24	43	49	48	44	37	29	53
3	Wlot	21	29	51	59	57	55	49	43	63
	Wylot	30	29	51	59	57	50	44	38	62
	Emitowany	10	23	45	49	47	41	36	29	53
4	Wlot	22	31	48	56	58	58	50	41	63
	Wylot	33	33	50	57	58	53	46	38	62
	Emitowany	23	28	41	47	47	44	39	27	52
5	Wlot	24	28	47	54	56	57	47	38	61
	Wylot	31	30	50	57	57	50	42	34	61
	Emitowany	25	25	39	46	45	43	36	25	50
6	Wlot	23	28	45	53	55	51	45	38	59
	Wylot	25	28	49	54	54	46	40	33	58
	Emitowany	23	24	38	44	45	37	34	25	49
7	Wlot	26	28	43	51	54	55	42	32	58
	Wylot	25	27	45	51	54	51	37	29	57
	Emitowany	14	22	37	42	45	40	29	20	48
8	Wlot	30	25	42	50	53	49	39	31	56
	Wylot	25	26	44	50	52	42	33	27	55
	Emitowany	19	20	36	40	44	34	27	19	46
9	Wlot	32	29	41	49	51	43	37	29	54
	Wylot	24	26	44	49	49	39	32	26	53
	Emitowany	20	24	36	40	43	28	24	17	45
10	Wlot	19	25	37	49	46	37	29	25	51
	Wylot	19	25	37	49	46	37	29	25	51
	Emitowany	26	25	36	40	41	24	21	22	44
11	Wlot	20	25	37	49	44	34	28	25	50
	Wylot	19	26	40	50	44	29	25	24	51
	Emitowany	27	26	36	39	39	21	20	22	43
12	Wlot	19	26	37	50	41	31	27	24	51
	Wylot	21	26	40	50	44	28	24	24	51
	Emitowany	27	27	36	41	36	19	18	21	43

## CHARAKTERYSTYKI PRACY I CHARAKTERYSTYKI AKUSTYCZNE



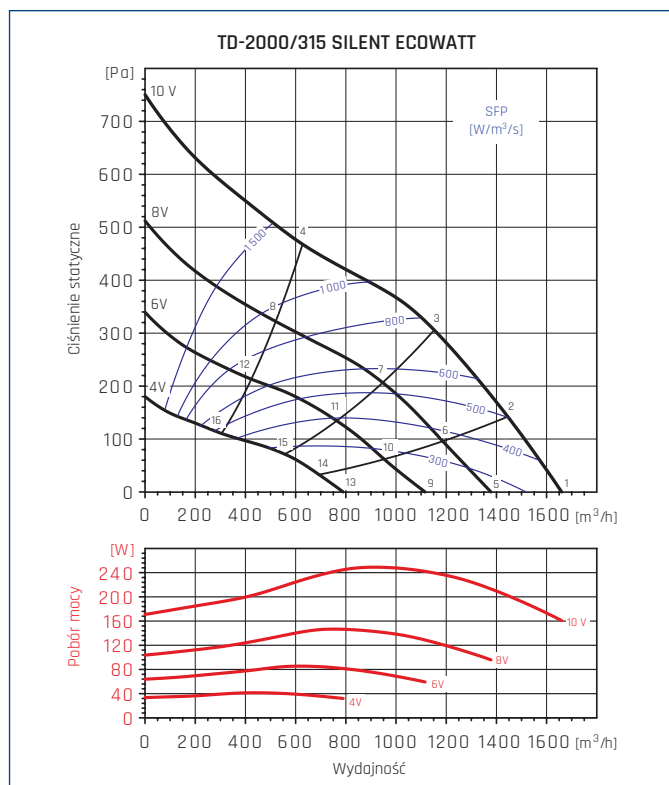
Czest. Hz/dB(A)	63	125	250	500	1000	2000	4000	8000	L <sub>WA</sub>	
1	Wlot	29	42	60	58	62	60	56	48	67
	Wylot	35	45	61	67	72	65	55	45	74
	Emitowany	21	29	43	48	51	47	39	36	55
2	Wlot	30	43	58	58	61	59	54	48	66
	Wylot	30	46	61	68	71	63	53	44	73
	Emitowany	22	29	41	48	51	46	37	36	54
3	Wlot	36	48	60	59	58	57	52	44	65
	Wylot	33	52	64	67	68	61	51	41	71
	Emitowany	28	35	44	49	47	44	35	32	53
4	Wlot	28	40	59	54	59	56	51	43	64
	Wylot	29	42	60	62	67	59	49	39	69
	Emitowany	22	25	40	39	50	44	38	35	52
5	Wlot	29	40	57	55	57	54	49	43	62
	Wylot	27	43	59	62	65	58	47	38	68
	Emitowany	23	25	39	40	48	42	36	35	51
6	Wlot	34	45	57	56	54	53	48	40	62
	Wylot	30	48	60	62	63	56	46	36	67
	Emitowany	28	30	38	42	45	41	34	31	48
7	Wlot	26	36	52	52	55	49	44	36	58
	Wylot	27	39	60	57	60	54	43	33	64
	Emitowany	20	19	40	41	50	37	32	31	51
8	Wlot	26	37	51	51	52	47	43	36	57
	Wylot	28	40	57	57	58	52	41	33	63
	Emitowany	21	20	40	41	48	36	31	31	50
9	Wlot	30	41	52	51	50	46	40	34	56
	Wylot	28	46	55	56	57	50	38	31	61
	Emitowany	25	24	40	40	46	34	28	29	48
10	Wlot	23	34	45	47	45	40	34	30	51
	Wylot	24	41	48	50	50	44	33	29	55
	Emitowany	14	22	37	44	42	32	30	29	47
11	Wlot	24	34	45	45	44	39	34	30	50
	Wylot	33	40	48	49	49	43	33	29	54
	Emitowany	14	22	37	41	40	31	30	29	45
12	Wlot	26	37	45	43	43	37	32	30	49
	Wylot	26	41	48	47	48	41	31	29	53
	Emitowany	17	25	36	39	39	29	27	29	44

## CHARAKTERYSTYKI PRACY I CHARAKTERYSTYKI AKUSTYCZNE



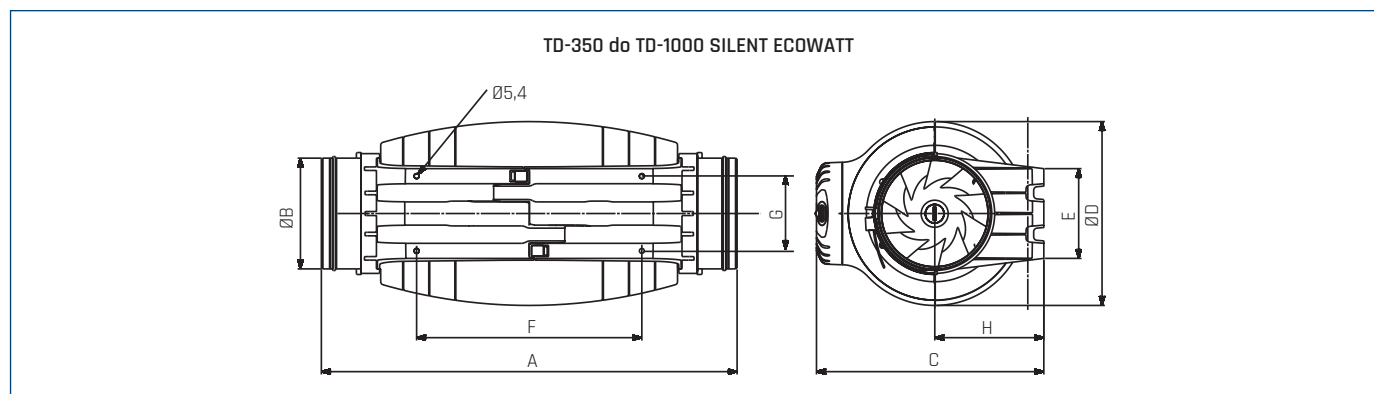
Częst. Hz/dB(A)		63	125	250	500	1000	2000	4000	8000	L <sub>WA</sub>
1	Wlot	29	42	60	58	62	60	56	48	67
	Wylot	35	45	61	67	72	65	55	45	74
	Emitowany	21	29	43	48	51	47	39	36	55
2	Wlot	30	42	58	58	62	59	55	48	66
	Wylot	32	45	61	67	71	64	54	45	73
	Emitowany	22	29	42	48	51	46	38	36	54
3	Wlot	33	45	59	58	59	58	53	46	65
	Wylot	32	49	62	67	69	62	52	43	72
	Emitowany	25	32	43	49	49	45	36	34	53
4	Wlot	36	48	60	59	58	57	52	44	65
	Wylot	33	52	64	67	68	61	51	41	71
	Emitowany	28	35	44	49	47	44	35	32	53
5	Wlot	28	40	59	54	59	56	51	43	64
	Wylot	29	42	60	62	67	59	49	39	69
	Emitowany	22	25	40	39	50	44	38	35	52
6	Wlot	28	40	58	55	58	54	50	43	63
	Wylot	28	43	60	62	66	58	48	38	69
	Emitowany	23	25	39	40	49	43	37	35	51
7	Wlot	31	43	57	56	56	53	49	41	62
	Wylot	29	46	60	63	64	57	47	37	68
	Emitowany	26	28	39	42	47	41	35	33	49
8	Wlot	34	45	56	56	53	52	47	39	61
	Wylot	30	48	59	62	62	56	45	35	66
	Emitowany	28	30	38	41	44	40	34	31	48
9	Wlot	26	36	52	52	55	49	44	36	58
	Wylot	27	39	60	57	60	54	43	33	64
	Emitowany	20	19	40	41	50	37	32	31	51
10	Wlot	26	37	52	52	53	48	44	36	58
	Wylot	27	40	58	57	59	53	42	33	63
	Emitowany	21	20	40	41	49	36	31	31	50
11	Wlot	29	40	52	52	52	48	43	36	58
	Wylot	28	43	57	57	58	52	41	32	63
	Emitowany	23	23	40	41	47	36	30	30	49
12	Wlot	31	42	52	51	50	46	40	33	56
	Wylot	28	47	55	56	56	50	38	31	61
	Emitowany	26	25	40	40	46	34	28	28	48
13	Wlot	23	34	45	47	45	40	34	30	51
	Wylot	24	41	48	50	50	44	33	29	55
	Emitowany	14	22	37	44	42	32	30	29	47
14	Wlot	24	34	45	45	44	39	34	30	50
	Wylot	30	41	48	49	49	43	33	29	54
	Emitowany	14	22	37	42	40	31	30	29	45
15	Wlot	25	35	45	44	43	38	34	30	50
	Wylot	30	40	48	49	49	42	32	29	54
	Emitowany	16	23	37	40	40	30	29	29	44
16	Wlot	26	37	44	43	42	36	32	30	49
	Wylot	26	41	47	47	47	40	30	29	52
	Emitowany	16	25	36	39	38	29	27	29	43

## CHARAKTERYSTYKI PRACY I CHARAKTERYSTYKI AKUSTYCZNE



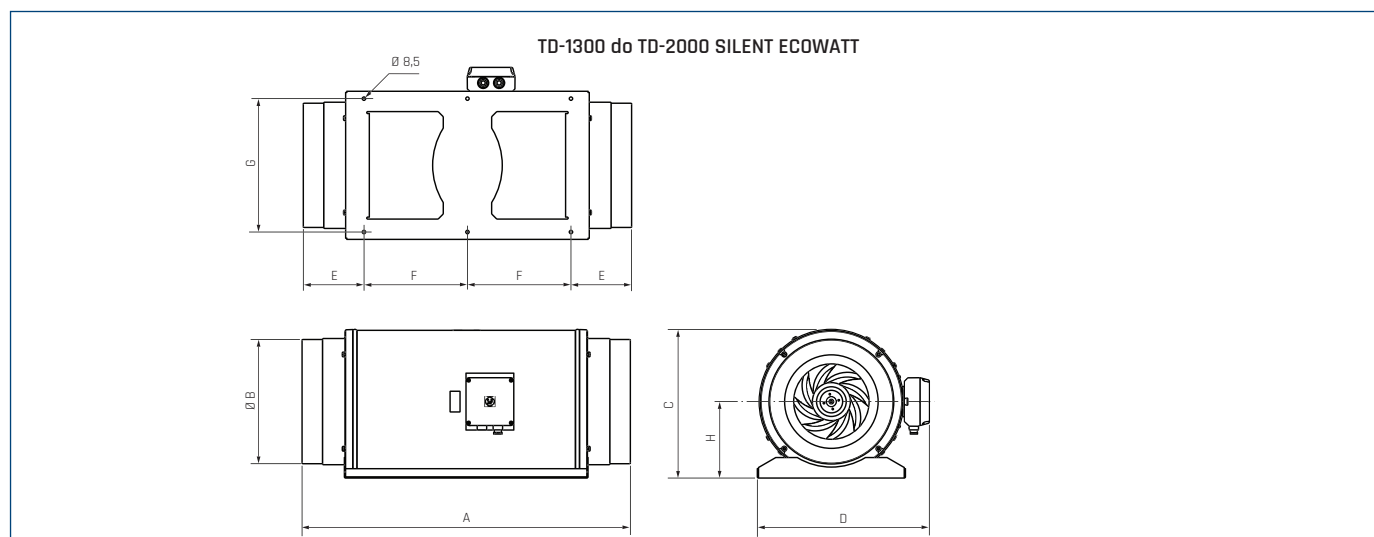
Częst. Hz/dB(A)		63	125	250	500	1000	2000	4000	8000	L <sub>WA</sub>
1	Wlot	35	50	64	63	68	64	57	52	71
	Wylot	37	54	64	70	74	66	52	48	76
	Emitowany	22	37	48	48	57	54	45	39	60
2	Wlot	35	51	66	64	68	64	58	52	72
	Wylot	35	55	65	71	74	66	51	48	77
	Emitowany	22	38	51	49	58	54	46	39	61
3	Wlot	37	54	71	64	68	64	58	52	74
	Wylot	35	59	70	72	72	65	50	47	77
	Emitowany	24	42	56	49	58	54	46	39	61
4	Wlot	44	59	67	63	64	60	55	49	71
	Wylot	40	65	66	70	69	61	49	47	74
	Emitowany	32	46	52	48	53	51	43	36	58
5	Wlot	32	47	61	59	63	58	52	44	67
	Wylot	31	51	60	65	70	60	46	41	72
	Emitowany	21	34	42	45	52	48	40	32	55
6	Wlot	33	50	63	59	63	58	53	45	63
	Wylot	30	54	62	66	69	60	45	41	69
	Emitowany	21	36	44	45	52	48	41	33	51
7	Wlot	34	60	63	59	63	58	53	45	62
	Wylot	32	62	64	67	67	59	44	40	68
	Emitowany	23	46	45	45	52	48	40	33	49
8	Wlot	40	54	63	55	58	54	49	42	65
	Wylot	36	60	62	64	63	56	43	41	69
	Emitowany	28	40	44	41	47	44	37	29	51
9	Wlot	30	45	57	55	58	53	46	37	62
	Wylot	28	49	58	61	65	54	39	34	67
	Emitowany	22	33	40	42	47	42	34	26	50
10	Wlot	31	47	59	56	58	54	48	39	58
	Wylot	27	51	58	62	64	54	39	35	63
	Emitowany	23	35	42	42	47	43	35	28	50
11	Wlot	32	52	60	55	58	53	47	39	58
	Wylot	30	58	57	62	61	54	38	34	63
	Emitowany	24	40	43	42	47	43	35	28	49
12	Wlot	39	50	57	51	53	50	44	36	60
	Wylot	35	54	56	59	58	51	38	35	63
	Emitowany	31	38	40	37	42	39	31	24	47
13	Wlot	28	41	50	49	48	45	36	30	55
	Wylot	26	46	48	54	52	45	32	30	58
	Emitowany	20	28	35	39	38	35	28	26	43
14	Wlot	29	44	52	49	49	45	37	30	50
	Wylot	26	47	50	54	52	45	32	30	54
	Emitowany	21	30	37	38	38	35	29	27	45
15	Wlot	33	47	52	48	50	45	37	31	50
	Wylot	28	49	52	54	52	45	32	30	54
	Emitowany	24	33	38	37	39	35	29	27	44
16	Wlot	37	43	48	46	45	43	35	30	53
	Wylot	32	47	48	51	49	42	32	30	55
	Emitowany	28	29	34	35	34	33	27	26	41

## WYMIARY [mm]



Typ	A	ØB	C	ØD	E	F	G	H
TD-350/100	575	97	252	204	100	250	83	121
TD-350/125	462	123	252	204	100	250	83	121
TD-500/150-160*	484	147	274	221	116	250	96	134
TD-1000/200	568	198	327	254	145	340	129	164

\* Zapewniane za pomocą gumowej uszczelki do montażu w kanałach 160 mm



Typ	A	B	C	D	E	F	G	H
TD-1300/250	680	248	331	387	140	200	280	171
TD-2000/315	825	312	373	432	152	260	335	192



## AKCESORIA MONTAŻOWE



1 Wentylator	2 filtr kanałowy DF	3 filtr kanałowy DF-K				
		wkład filtracyjny do DF-K				EU9 I
		EU3	EU5 I	EU7 I	EU9 I	
TD-350/100 SILENT ECOWATT	DF 100	DF-K 100	EU3   100-250mm	EU5   100-250mm	EU7   100-250mm	EU9   100-250mm
TD-350/125 SILENT ECOWATT	DF 125	DF-K 125	EU3   100-250mm	EU5   100-250mm	EU7   100-250mm	EU9   100-250mm
TD-500/150-160 SILENT ECOWATT	DF 160	DF-K 160	EU3   100-250mm	EU5   100-250mm	EU7   100-250mm	EU9   100-250mm
TD-1000/200 SILENT ECOWATT	DF 200	DF-K 200	EU3   100-250mm	EU5   100-250mm	EU7   100-250mm	EU9   100-250mm
TD-1300/250 SILENT ECOWATT	DF 250	DF-K 250	EU3   100-250mm	EU5   100-250mm	EU7   100-250mm	EU9   100-250mm
TD-2000/315 SILENT ECOWATT	DF 315	DF-K 315	EU3   315-450mm	EU5   315-450mm	EU7   315-450mm	-

1 Wentylator	4 klapa zwrotna CAR-PL	5 złącze przeciwdrg. ACOP PL	6 tłumik akustyczny AKU-COMP		7 przepustnica soczewk. IRIS	8 kratka wentylacyjna KWO	9 siatka ochronna DEF-VENT
			0,6m	1,2m			
TD-350/100 SILENT ECOWATT	CAR-PL 100	ACOP PL 100	AKU-COMP 100/0.6	AKU-COMP 100/1.2	IRIS 100	KWO 100	DEF-VENT 100
TD-350/125 SILENT ECOWATT	CAR-PL 125	ACOP PL 125	AKU-COMP 125/0.6	AKU-COMP 125/1.2	IRIS 125	KWO 125	DEF-VENT 125
TD-500/150-160 SILENT ECOWATT	CAR-PL 150 CAR-PL 160	ACOP PL 160	AKU-COMP 160/0.6	AKU-COMP 160/1.2	IRIS 160	KWO 160	DEF-VENT 160
TD-1000/200 SILENT ECOWATT	CAR-PL 200	ACOP PL 200	AKU-COMP 200/0.6	AKU-COMP 200/1.2	IRIS 200	KWO 200	DEF-VENT 200
TD-1300/250 SILENT ECOWATT	CAR-PL 250	ACOP PL 250	AKU-COMP 250/0.6	AKU-COMP 250/1.2	IRIS 250	KWO 250	DEF-VENT 250
TD-2000/315 SILENT ECOWATT	CAR-PL 315	ACOP PL 315	AKU-COMP 315/0.6	AKU-COMP 315/1.2	IRIS 315	KWO 315	DEF-VENT 315

## Numery artykułów

ACOP PL 100	40521810	AKU-COMP 200/1.2	40521640	DF 125	40520620	EU5   100-250mm	40520805	KWO 160	40522540
ACOP PL 125	40521815	AKU-COMP 250/1.2	40521550	DF 160	40520630	EU5   315-450mm	40520835	KWO 200	40522550
ACOP PL 160	40521820	AKU-COMP 250/1.2	40521650	DF 200	40520640	EU7   100-250mm	40520810	KWO 250	40522560
ACOP PL 200	40521825	AKU-COMP 315/0.6	40521560	DF 250	40520650	EU7   315-450mm	40520840	KWO 315	40522570
ACOP PL 250	40521830	AKU-COMP 315/1.2	40521660	DF 315	40520660	EU9   100-250mm	40520820	DEF-VENT-100	40522010
ACOP PL 315	40521835	CAR-PL 100	40521010-01	DF-K 100	40521710	IRIS 100	19527100	DEF-VENT-125	40522011
AKU-COMP 100/0.6	40521510	CAR-PL 125	40521020-01	DF-K 125	40521715	IRIS 125	19527125	DEF-VENT-160	40522012
AKU-COMP 100/1.2	40521510	CAR-PL 150	40521029-01	DF-K 160	40521720	IRIS 160	19527160	DEF-VENT-200	40522013
AKU-COMP 125/0.6	40521520	CAR-PL 160	40521030-01	DF-K 200	40521725	IRIS 200	19527200	DEF-VENT-250	40522014
AKU-COMP 125/1.2	40521520	CAR-PL 200	40521040-01	DF-K 250	40521730	IRIS 250	19527250	DEF-VENT-315	40522015
AKU-COMP 160/0.6	40521530	CAR-PL 250	40521050-01	DF-K 315	40521735	IRIS 315	19527315	AFK 355	40522133
AKU-COMP 160/1.2	40521530	CAR-PL 315	40521060-01	EU3   100-250mm	40520800	KWO 100	40522520	AFK 400	40522134
AKU-COMP 200/0.6	40521540	DF 100	40520610	EU3   315-450mm	40520830	KWO 125	40522530		

filtr DF	zest. filtr. DFK...+EU	klapa zwrotna CAR-PL	złącze p-drg. ACOP-PL	tłumik AKU-COMP	przepustnica IRIS	kratka KWO	anemostat AKT/AKK	nagrzewnica DH/DH-R	siatka ochr. DEF-VENT



## AKCESORIA ELEKTRYCZNE

Wentylator	termostat ścienny	termostat kanałowy	czujnik zanieczyszczeń	czujnik wilgotności	regulator
	TS	TK-1	SQA	HIG-2	REB-ECOWATT
TD-350/100 SILENT ECOWATT	TS	TK-1	SQA	HIG-2	REB-ECOWATT
TD-350/125 SILENT ECOWATT	TS	TK-1	SQA	HIG-2	REB-ECOWATT
TD-500/150-160 SILENT ECOWATT	TS	TK-1	SQA	HIG-2	REB-ECOWATT
TD-1000/200 SILENT ECOWATT	TS	TK-1	SQA	HIG-2	REB-ECOWATT
TD-1300/250 SILENT ECOWATT	TS	TK-1	SQA	HIG-2	REB-ECOWATT
TD-2000/315 SILENT ECOWATT	TS	TK-1	SQA	HIG-2	REB-ECOWATT

## Numery artykułów

HIG-2	40025150	REB-ECOWATT	40025005	SQA	40025140	TK-1	40025330	TS	40025345
-------	----------	-------------	----------	-----	----------	------	----------	----	----------



## CHARAKTERYSTYKA ERP

		SWM*
	Nazwa produktu	TD-350/100-125 SILENT ECOWATT
a	Nazwa dostawcy	VENTURE INDUSTRIES / SOLER&PALAU
b	Numer artykułu	40020737
c	JZE umiarkowany (SEC Average) [kWh/m²rok]	-15
c	JZE chłodny (SEC cold)	-32
c	JZE ciepły (SEC warm)	-6
c	JZE (SEC) klasa	nie dotyczy
d	Kategoria urządzenia	SWM (RVU)
d	Typ urządzenia	JSW (UVU)
e	Napęd	bezystopniowy
f	Typ odzysku ciepła	brak
g	Sprawność temperaturowa [%]	nie dotyczy
h	Maksymalny przepływ powietrza [m³/h]	243
i	Maksymalny pobór mocy [W]	18
j	Moc akustyczna [dB(A)]	45
k	Wartość odniesienia natężenia przepływu [m³/s]	0
l	Wartość odniesienia różnicy ciśnienia [Pa]	29
m	JPM/SPI [W/m³/h]	0
n	CRS/CTRL	1
o	Stopień zewnętrznych przecieków powietrza [%]	
p	Stopień mieszania	nie dotyczy
q	Ostrzeżenia o konieczności wymiany filtra	nie dotyczy
r	Instrukcja instalowania kratki wentylacyjnych	nie dotyczy
s	Strona internetowa	www.venture.pl www.solerpalau.com
t	Podatność przepływu na zmiany ciśnienia	nie dotyczy
u	Szczelność	nie dotyczy
v	Roczne zużycie energii elektrycznej-umiarkowany [kWh/m²rok]	70
v	Roczne zużycie energii elektrycznej-chłodny [kWh/m²rok]	70
v	Roczne zużycie energii elektrycznej-ciepły [kWh/m²rok]	70
w	ROO klimat chłodny	34
w	ROO klimat umiarkowany	17
w	ROO klimat ciepły	8

\* SWM-"system wentylacyjny przeznaczony do budynków mieszkalnych"-zgodnie z Rozporządzeniem Komisji (UE) nr 1254/2014

## CHARAKTERYSTYKA ERP

		SWNM*			
	Nazwa produktu	TD-500/150-160 SILENT ECOWATT	TD-1000/200 SILENT ECOWATT	TD-1300/250 SILENT ECOWATT	TD-2000/315 SILENT ECOWATT
a	Nazwa dostawcy	VENTURE INDUSTRIES/ SOLER&PALAU	VENTURE INDUSTRIES/ SOLER&PALAU	VENTURE INDUSTRIES/ SOLER&PALAU	VENTURE INDUSTRIES/ SOLER&PALAU
b	Numer artykułu	40020749-02	40020777	40020785	40020791-02
c	Kategoria urządzenia	SWNM (NRVU)	SWNM (NRVU)	SWNM (NRVU)	SWNM (NRVU)
c	Typ urządzenia	JSW (UVU)	JSW (UVU)	JSW (UVU)	JSW (UVU)
d	Napęd	bezstopniowy	bezstopniowy	bezstopniowy	bezstopniowy
e	Typ odzysku ciepła	nie dotyczy	nie dotyczy	nie dotyczy	nie dotyczy
f	Sprawność temperaturowa [%]	nie dotyczy	nie dotyczy	nie dotyczy	nie dotyczy
g	Znamionowe natężenie przepływu w SWNM w [m <sup>3</sup> /s]	0	0	0	0
h	Efektywny pobór mocy w (kW)	0	0	0	0
i	JMW <sub>int</sub> w W/(m <sup>3</sup> /s)	nie dostępne	nie dotyczy	0,68	0,84
j	Prędkość czołowa w m/s	6	5	4	4
k	$\Delta p_s$ , ext (Pa)	176	244	237	350
l	$\Delta p_s$ , int (Pa)	nie dotyczy	nie dotyczy	nie dotyczy	nie dotyczy
m	$\Delta p_s$ , add (Pa)	nie dotyczy	nie dotyczy	nie dotyczy	nie dotyczy
n	sprawność statyczna wentylatora [%]	52	55	40	47
o	Stopień zewnętrznych przecieków powietrza [%]	3	5	5	0
p	Stopień wewnętrznych przecieków powietrza [%]	nie dotyczy	nie dotyczy	nie dotyczy	nie dotyczy
q	efektywność energetyczna filtra	nie dotyczy	nie dotyczy	nie dotyczy	nie dotyczy
r	Ostrzeżenia o konieczności wymiany filtra	nie dotyczy	nie dotyczy	nie dotyczy	nie dotyczy
s	$L_{WA}$ dB(A)	53	53	53	61
	Strona internetowa	<a href="http://www.venture.pl">www.venture.pl</a> <a href="http://www.solerpalau.com">www.solerpalau.com</a>	<a href="http://www.venture.pl">www.venture.pl</a> <a href="http://www.solerpalau.com">www.solerpalau.com</a>	<a href="http://www.venture.pl">www.venture.pl</a> <a href="http://www.solerpalau.com">www.solerpalau.com</a>	<a href="http://www.venture.pl">www.venture.pl</a> <a href="http://www.solerpalau.com">www.solerpalau.com</a>

\* SWNM-"system wentylacyjny przeznaczony do budynków niemieszkalnych"-zgodnie z Rozporządzeniem Komisji (UE) nr 1253/2014