



## ZASTOSOWANIE

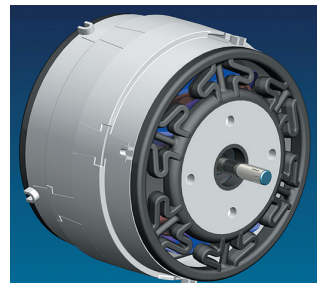
Wentylatory Silent przeznaczone są do wentylacji pomieszczeń małej i średniej wielkości w szczególności łazienek, WC, kuchni, itp.

## KONSTRUKCJA

- wykonany z tworzywa sztucznego formowanego wtryskowo,
- mocowania antywibracyjne silnika,
- kłapa zwrotna w standardzie,
- lampka kontrolna w standardzie,
- maksymalna temperatura medium +40°C.

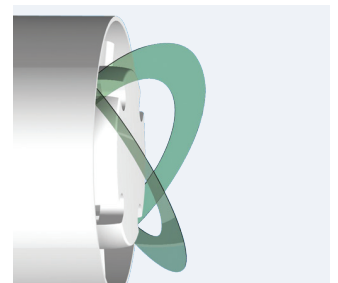
## SILNIK ELEKTRYCZNY

- asynchroniczny, jednofazowy, 230V 50Hz, (dostępna wersja 12V),
- silnik bezszczotkowy (wersja ECOWATT),
- klasa izolacji B,
- zabezpieczenie przed porażeniem prądem w klasie II (klasa III w wersji 12V),
- termiczne zabezpieczenie uzwojenia przed przeciążeniem,
- stopień ochrony IP45 (IP57 w wersji 12V),
- przystosowany do regulacji napięciowej (model 300 oraz 300 PLUS).



### Silnik z mocowaniami antywibracyjnymi.

Ten sposób mocowania zapobiega wibracjom i emisji hałasu.



### Kłapa zwrotna.

Gdy wentylator jest wyłączony, kłapa zwrotna zapobiega dostawaniu się do pomieszczenia powietrza zewnętrznego i wydostawaniu się powietrza ogrzanego.

Gdy wentylator działa, kłapa zwrotna otwiera się, aby umożliwić wydajne usunięcie niechcianego powietrza.



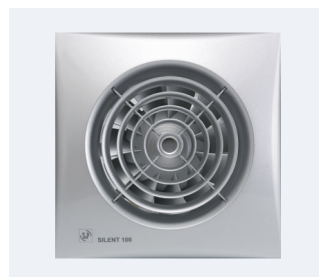
WWW



DTR



CE



Srebrny



Złoty



Kolor szampańna

## DANE TECHNICZNE

| Typ                        | prędkość obrotowa | napięcie | pobór mocy max | wydajność max       | klasa izolacji /IP | poziom ciśn. akustycznego* | masa          |
|----------------------------|-------------------|----------|----------------|---------------------|--------------------|----------------------------|---------------|
|                            | [obr/min]         | [V]      | [W]            | [m <sup>3</sup> /h] |                    | [dB(A)]                    |               |
| SILENT 100                 | 2400              | 230      | 8              | 95                  | II / IP45          | 26,5                       | 0,57          |
| SILENT 100 12V ***         | 2320              | 12       | 13             | 95                  | III / IP57         | 26,5                       | 0,57          |
| SILENT 100 ECOWATT         | 2100              | 230      | 5              | 95                  | II / IP45          | 26,5                       | 0,57          |
| SILENT 100 12DC ECOWATT ** | 2300              | 230      | 6              | 95                  | III/IP57 / II/21** | 26,5                       | 0,57 / 0,48** |
| SILENT 200                 | 2350              | 230      | 16             | 180                 | II / IP45          | 33,0                       | 0,77          |
| SILENT 300                 | 1700              | 230      | 29             | 280                 | II / IP45          | 32,0                       | 1,25          |
| SILENT 300 PLUS            | 2000              | 230      | 21             | 320                 | II / IP45          | 36,0                       | 1,65          |

\* Poziom ciśnienia akustycznego mierzony w odległości 3m,

\*\* Użyj transformatora CT-12/6-w standardzie,

\*\*\* Użyj transformatora CT-12/14-brak w standardzie.

## WYPOSAŻENIE

| Typ                       | 100 |        |     |      |     |     |            | 200 |     |     | 300 |     |     |         |          |          |
|---------------------------|-----|--------|-----|------|-----|-----|------------|-----|-----|-----|-----|-----|-----|---------|----------|----------|
|                           | CZ  | CZ 12V | CRZ | CRIZ | CHZ | CDZ | CHZ VISUAL | CZ  | CRZ | CHZ | CZ  | CRZ | CHZ | CZ PLUS | CRZ PLUS | CHZ PLUS |
| Lampka kontrolna          | •   | •      | •   | •    | •   | •   | •          | •   | •   | •   | •   | •   | •   | •       | •        | •        |
| Kłapa zwrotna             | •   | •      | •   | •    | •   | •   | •          | •   | •   | •   | •   | •   | •   | •       | •        | •        |
| Opóźnienie czasowe regul. |     | **     | •   |      | •   | •   | •          |     | •   | •   |     | •   | •   |         | •        |          |
| Automatyczny timer        |     |        |     | •    |     |     |            |     |     |     |     |     |     |         |          |          |
| Czujnik wilgotności       |     |        |     |      | •   |     | •          |     |     | •   |     |     |     |         | •        |          |
| Czujnik ruchu             |     |        |     |      |     | •   |            |     |     |     |     |     |     |         |          |          |
| Łożyska kulkowe           | •   | •      | •   | •    | •   | •   | •          | •   | •   | •   | •   | •   | •   | •       | •        |          |

\*\* użyj transformatora CT-12/14R-brak w standardzie

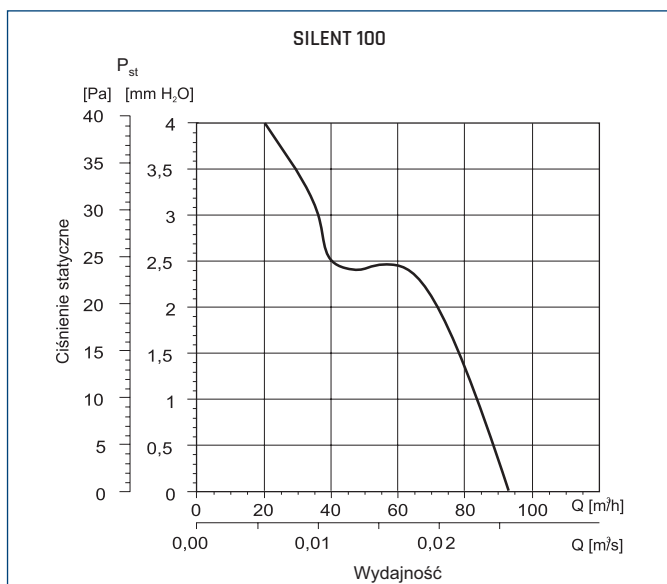
## WYPOSAŻENIE WERSJI ECOWATT

| Typ                        | 100 ECOWATT |     |     |     |           |            |            |            |
|----------------------------|-------------|-----|-----|-----|-----------|------------|------------|------------|
|                            | CZ          | CRZ | CHZ | CDZ | CZ SILVER | CRZ SILVER | CHZ SILVER | CDZ SILVER |
| Silnik DC                  | •           | •   | •   | •   | •         | •          | •          | •          |
| Lampka kontrolna           | •           | •   | •   | •   | •         | •          | •          | •          |
| Kłapa zwrotna              | •           | •   | •   | •   | •         | •          | •          | •          |
| Opóźnienie czasowe regul.  |             | •   | •   | •   |           | •          | •          | •          |
| Detektor ruchu             |             |     |     | •   |           |            |            | •          |
| Regul. czujnik wilgotności |             |     | •   |     |           |            | •          |            |
| Łożyska kulowe             | •           | •   | •   | •   | •         | •          | •          | •          |

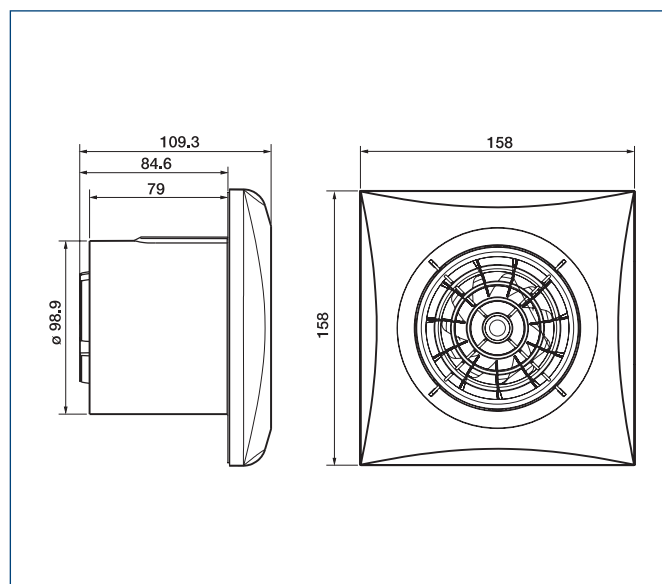
## Numery artykułów

|              |          |                |          |                 |          |         |          |                |          |
|--------------|----------|----------------|----------|-----------------|----------|---------|----------|----------------|----------|
| 100 CZ       | 40021210 | 100 CHZ        | 40021230 | 100 CHZ ECOWATT | 40021237 | 200 CHZ | 40021270 | 300 CZ "PLUS"  | 40021320 |
| 100 CZ - 12V | 40021211 | 100 CDZ        | 40021240 | 100 CDZ ECOWATT | 40021241 | 300 CZ  | 40021310 | 300 CRZ "PLUS" | 40021340 |
| 100 CRZ      | 40021220 | 100CZ ECOWATT  | 40021217 | 200 CZ          | 40021250 | 300 CRZ | 40021330 | 300 CHZ "PLUS" | 40021360 |
| 100 CRIZ     | 40021223 | 100CRZ ECOWATT | 40021228 | 200 CRZ         | 40021260 | 300 CHZ | 40021350 |                |          |

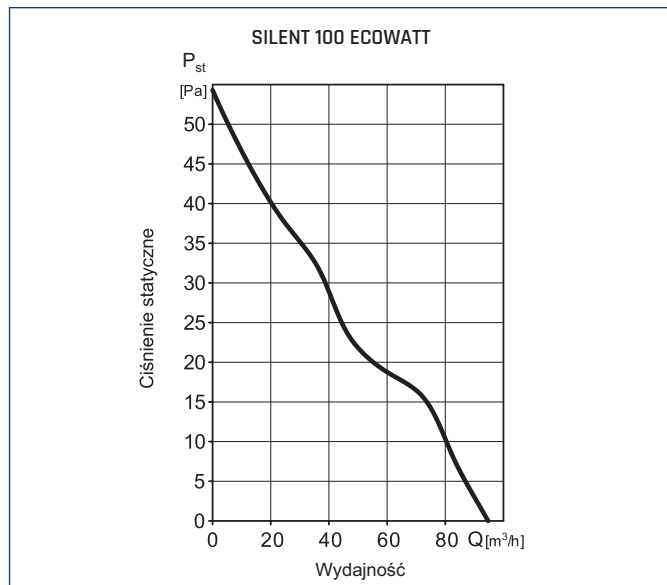
## CHARAKTERYSTYKI PRACY



## WYMIARY [mm]



## CHARAKTERYSTYKI PRACY



## WYMIARY [mm]

