



## ZASTOSOWANIE

Wentylatory dachowe wyciągowe RF/EC przeznaczone są do wentylacji pomieszczeń o niskim stopniu zanieczyszczenia powietrza.

Stosowane są między innymi w:

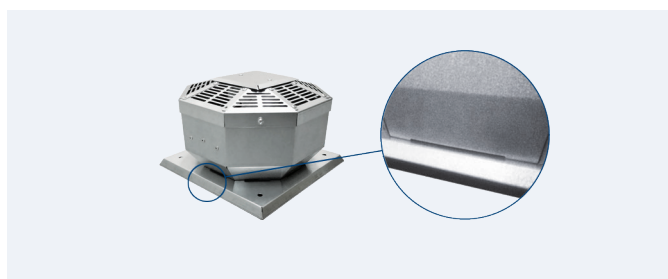
- instalacjach wyciągowych z budynków mieszkalnych, supermarketów,
- hal przemysłowych, warsztatów, magazynów, toalet,
- garaży, parkingów, budynków gospodarczych i innych.

## KONSTRUKCJA

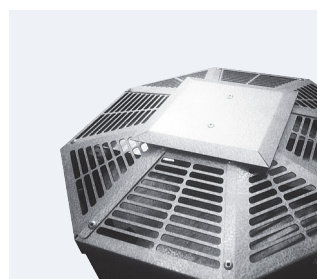
- wirniki z łopatkami pochylonymi do tyłu, z tworzywa sztucznego,
- podstawa, górna czasza oraz pozostałe elementy wykonane są z blachy stalowej galwanizowanej,
- przystosowany do pracy w pozycji pionowej,
- montaż na dachach płaskich,
- maksymalna temperatura pracy +60°C (w zależności od modelu).

## SILNIK ELEKTRYCZNY

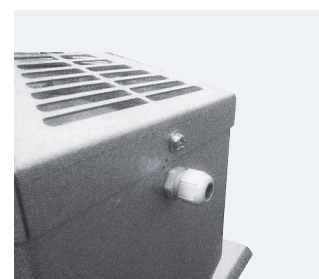
- zasilanie trójfazowe 400V, 50Hz,
- wysokoelektryczne silniki ze zintegrowaną technologią EC,
- wejście sterujące 0-10VDC,
- płynna regulacja obrotów,
- klasa izolacji F,
- stopień ochrony IP54.



Zabezpieczenie przed zalaniem kanału



Siatka ochronna



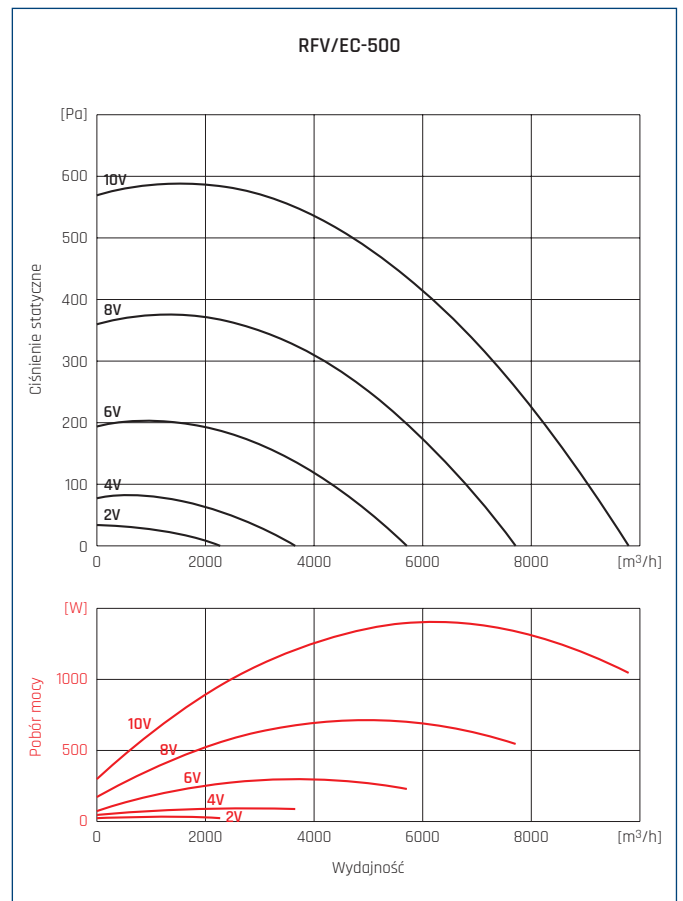
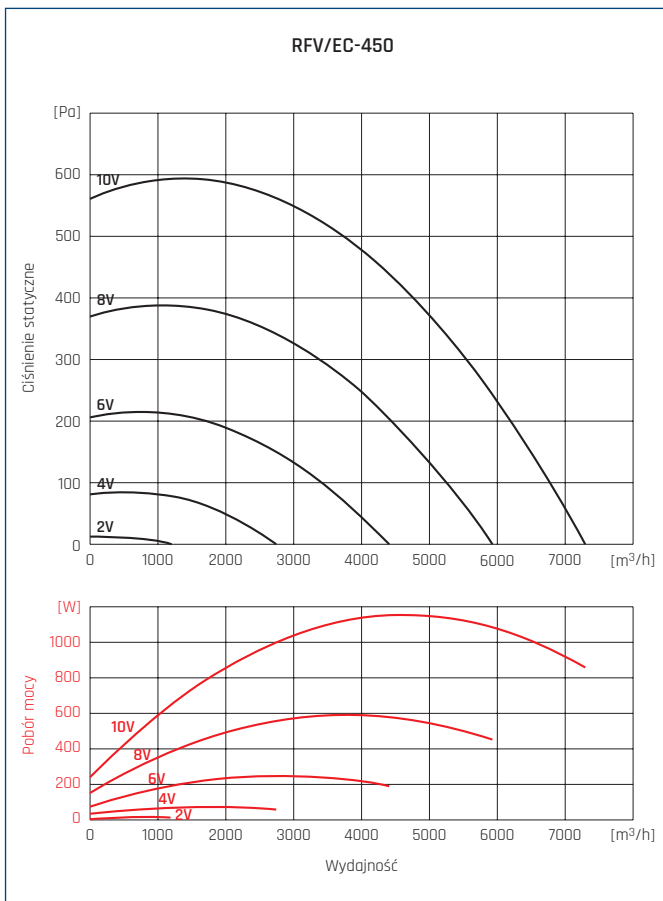
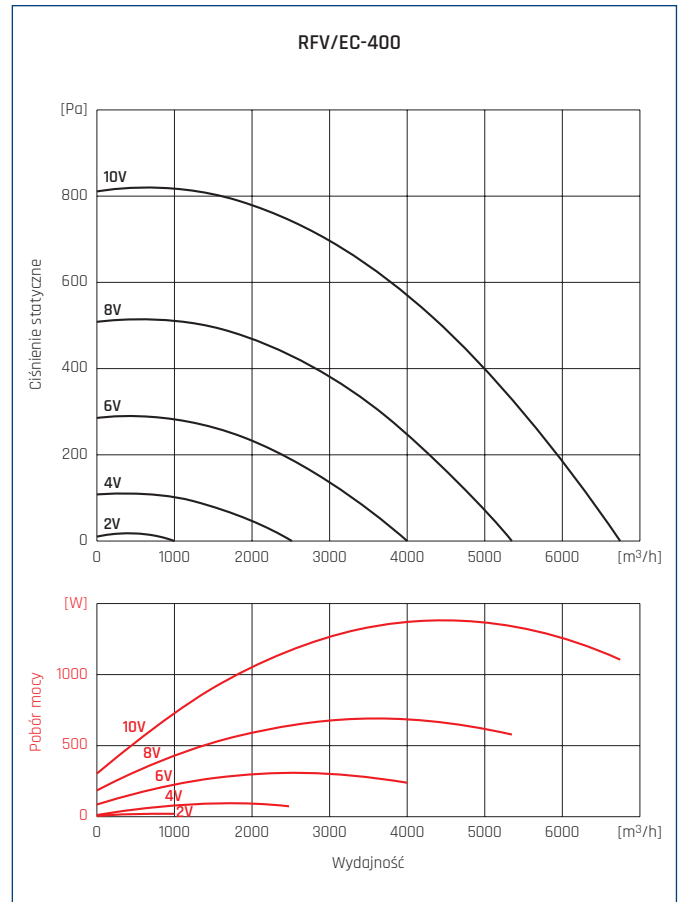
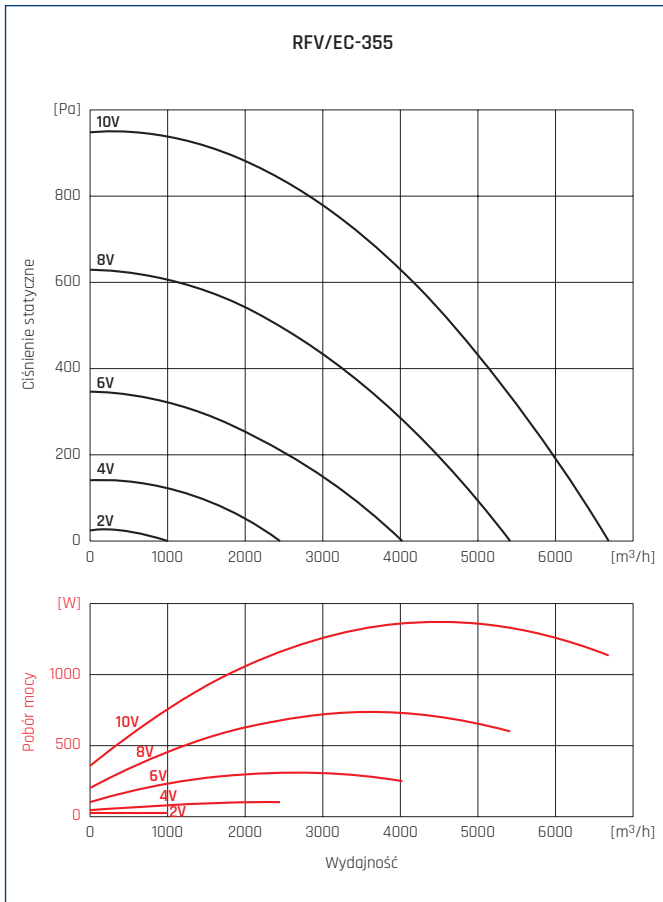
Przepust kablowy

## DANE TECHNICZNE

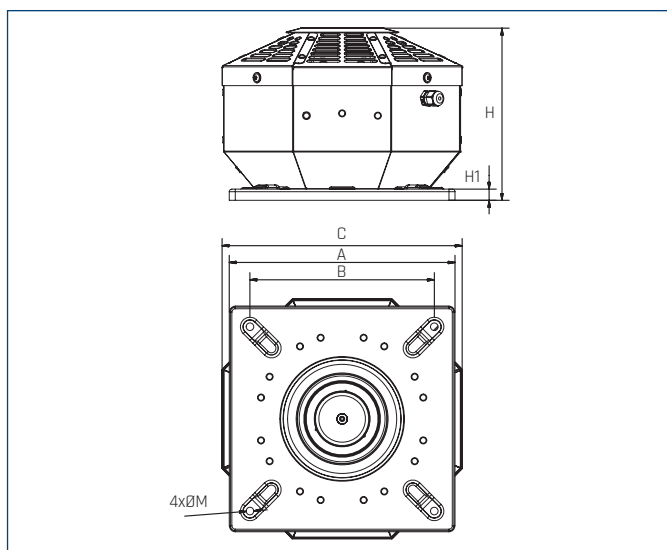
Typ	wydajność max	ciśnienie max	predkość obrotowa	napięcie	natężenie	pobór mocy max	poziom ciśnienia akust*	temp. pracy max	masa	regulator	ErP	nr artykułu
	[m³/h]	[Pa]	[obr/min]	[V]	[A]	[W]	[dB(A)]	[°C]	[kg]			
RFV/EC-355T	6670	949	2100	400	2,3	1370	74	60	23,5	REB ECOWATT	2018	43522980
RFV/EC-400T	6740	820	1800	400	2,3	1380	78	60	31	REB ECOWATT	2018	43522982
RFV/EC-450T	7215	595	1400	400	1,9	1145	74	60	33	REB ECOWATT	2018	43522984
RFV/EC-500T	9798	590	1230	400	2,3	1405	73	40	41	REB ECOWATT	2018	43522986

\* pomiar wykonany w odległości 1,5m od wylotu, dla  $q=1/2 q_{max}$

## CHARAKTERYSTYKI PRACY

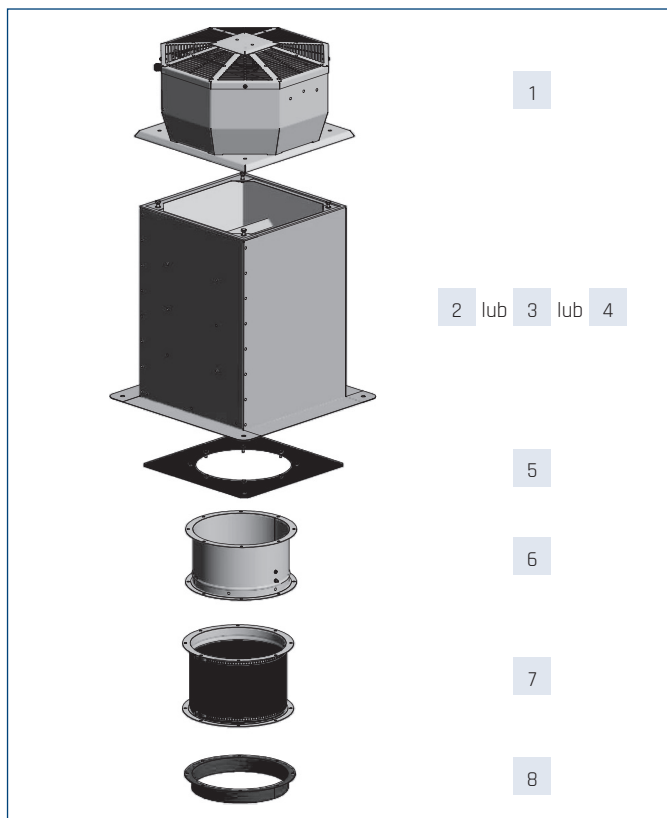


## WYMIARY [mm]



Typ	A	B	C	H	H1	M
355	560	450	684	416	40	12
400	560	450	684	416	40	12
450	630	535	749	446	40	14
500	710	590	844	483	40	14

## AKCESORIA MONTAŻOWE



1	2	3	4	5
Wentylator	podstawa dachowa krótka	podstawa dachowa	podstawa dachowa tłumiąca	złącze standard
RFV/EC-355	RSS 560	RS 560	RSA 560	P 560
RFV/EC-400	RSS 560	RS 560	RSA 560	P 560
RFV/EC-450	RS 435	RS 630	RSA 630	P 630
RFV/EC-500	RS 435	RS 710	RSA 710	P 710

1	6	7	8
Wentylator	klapa zwrotna	złącze przeciwdrganiowe	króciec
RFV/EC-355	KZD 560-N	ZDPO 560	K 560
RFV/EC-400	KZD 560-N	ZDPO 560	K 560
RFV/EC-450	KZD 630-N	ZDPO 630	K 630
RFV/EC-500	KZD 710-N	ZDPO 710	K 710

## Numery artykułów

K 560	43526420	KZD 630-N	43527330	P 710	43526340	RS 710	43526050	RSS 560	43526530
K 630	43526430	KZD 710-N	43527340	RS 435	43526020	RSA 560	43526130	ZDPO 560	43527420
K 710	43526440	P 560	43526320	RS 560	43526030	RSA 630	43526140	ZDPO 630	43527430
KZD 560-N	43527320	P 630	43526330	RS 630	43526040	RSA 710	43526150	ZDPO 710	43527440



## AKCESORIA ELEKTRYCZNE

Wentylator	termostat ścienny	termostat kanałowy	regulator
	TS	TK-1	REB ECOWATT
RFV/EC-355T	TS	TK-1	REB-ECOWATT
RFV/EC-400T	TS	TK-1	REB-ECOWATT
RFV/EC-450T	TS	TK-1	REB-ECOWATT
RFV/EC-500T	TS	TK-1	REB-ECOWATT

## Numerы artykułów

REB-ECOWATT	40025005	TK-1	40025330	TS	40025345				
-------------	----------	------	----------	----	----------	--	--	--	--



## CHARAKTERYSTYKA ERP

SWNM*					
	Nazwa produktu	RFV/EC-355T	RFV/EC-400T	RFV/EC-450T	RFV/EC-500T
a	Nazwa dostawcy	VENTURE INDUSTRIES	VENTURE INDUSTRIES	VENTURE INDUSTRIES	VENTURE INDUSTRIES
b	Numer artykułu	43522980	43522982	43522984	43522986
c	Kategoria urządzenia	SWNM	SWNM	SWNM	SWNM
c	Typ urządzenia	JSW (UVU)	JSW (UVU)	JSW (UVU)	JSW (UVU)
d	Napęd	bezstopniowy	bezstopniowy	bezstopniowy	bezstopniowy
e	Typ odzysku ciepła	nie dotyczy	nie dotyczy	nie dotyczy	nie dotyczy
f	Sprawność temperaturowa [%]	nie dotyczy	nie dotyczy	nie dotyczy	nie dotyczy
g	Znamionowe natężenie przepływu w SWNM w [m <sup>2</sup> /s]	1,17	1,28	1,47	2,08
h	Efektywny pobór mocy (w kW)	1,34	1,61	1,25	1,61
i	JMWint w W/(m <sup>3</sup> /s)	1151	1263	848	773
j	prędkość czołowa w m/s	3,68	3,58	3,72	4,69
k	$\Delta p_{s, ext}$ (Pa)	530	450	370	350
l	$\Delta p_{s, int}$ (Pa)	nie dotyczy	nie dotyczy	nie dotyczy	nie dotyczy
m	$\Delta p_{s, add}$ (Pa)	nie dotyczy	nie dotyczy	nie dotyczy	nie dotyczy
n	sprawność statyczna wentylatora [%]	45,00%	45,00%	47,00%	48,00%
o	Stopień zewnętrznych przecieków powietrza [%]	0	0	0	0
p	efektywność energetyczna filtra	nie dotyczy	nie dotyczy	nie dotyczy	nie dotyczy
q	ostrzeżenia o konieczności wymiany filtra	nie dotyczy	nie dotyczy	nie dotyczy	nie dotyczy
r	$L_{WA}$ dB(A)	74	78	74	73
s	Strona internetowa	www.venture.pl	www.venture.pl	www.venture.pl	www.venture.pl

\* SWNM-"system wentylacyjny przeznaczony do budynków niemieszkalnych"-zgodnie z Rozporządzeniem Komisji (UE) nr 1253/2014