



ZASTOSOWANIE

Wentylatory RBH stosowane są w instalacjach wyciągowych.

Typowe zastosowania to wyciąg z:

- supermarketów, hal przemysłowych, warsztatów, magazynów,
- garaży, parkingów,
- budynków gospodarczych.

KONSTRUKCJA

- wirnik spawany z blachy aluminiowej,
- obudowa z blachy stalowej, malowana (RAL 9006),
- wentylator nie posiada króćca,
- do montażu na dachach płaskich,
- montaż na dachach pochyłych po zastosowaniu odpowiednich podstaw dachowych.

SILNIK ELEKTRYCZNY

- asynchroniczny, trójfazowy 230/400V 50Hz, 400V 50Hz lub 400/690V 50Hz (w zależności od mocy silnika),
- klasa izolacji F,
- stopień ochrony - IP55.



WWW



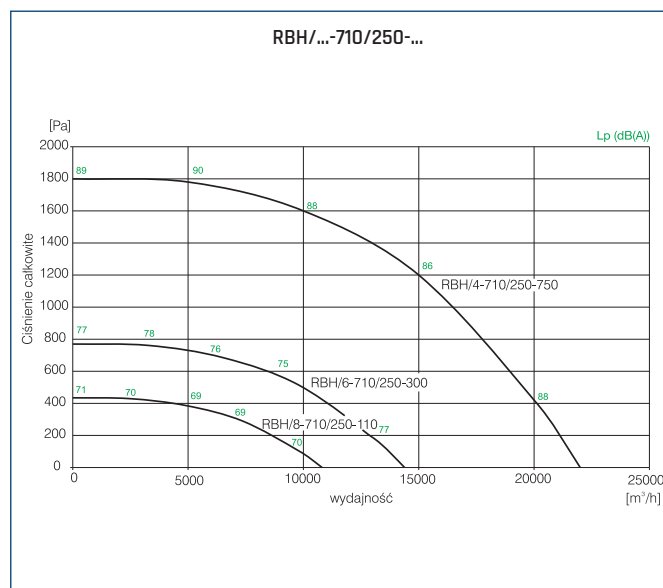
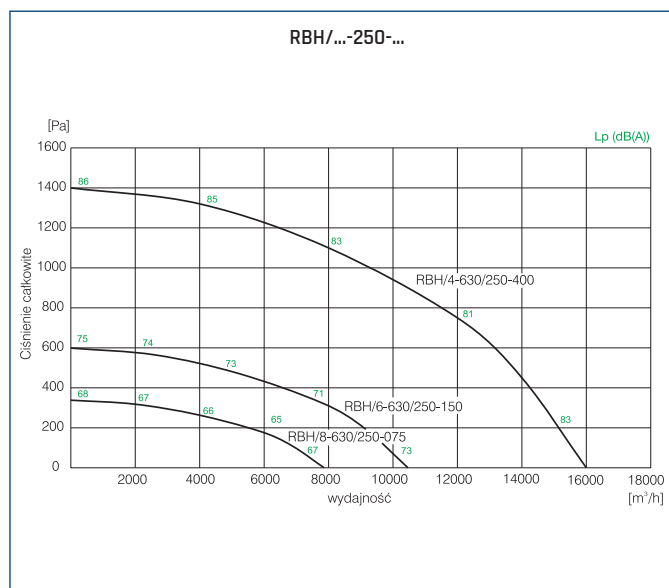
CE

DANE TECHNICZNE

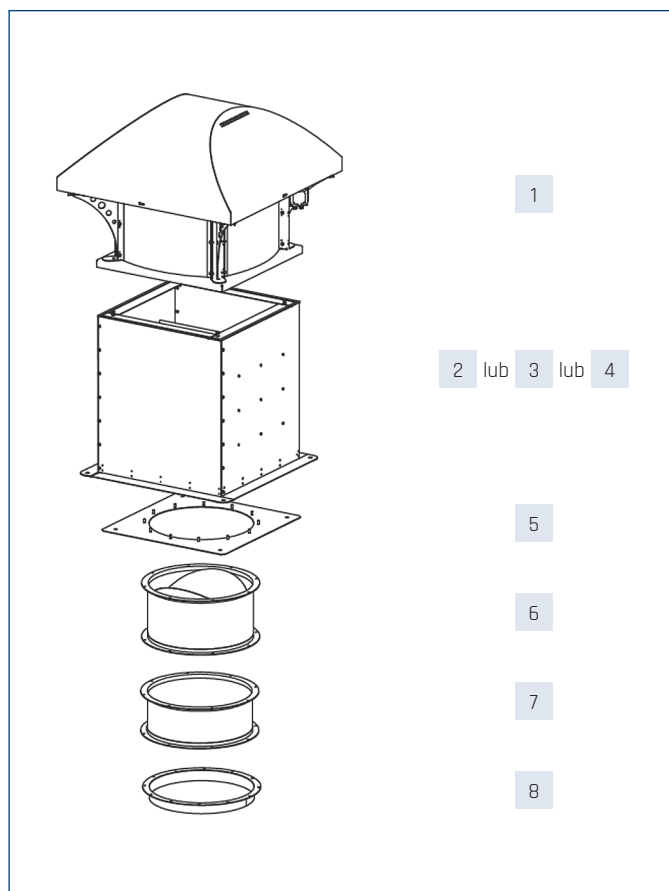
Typ	predkość obrotowa	moc silnika	natężenie	napięcie	wydajność max	ciśnienie całkowite	poziom ciśn. akust.*	masa	regulator	nr artykułu
	[obr./min]	[kW]	[A]	[V]	[m³/h]	[Pa]	[dB(A)]	[kg]		
RBH/8-630/250-075T	710	0,75	2,2	400	7800	330	66	205	Falownik 0,75kW	433521245
RBH/6-630/250-150T	945	1,5	3,8	400	10400	600	73	205	Falownik 1,5kW	433521240
RBH/4-630/250-400T	1445	4	8,1	400	16000	1400	83	220	Falownik 4,0kW	433521235
RBH/8-710/250-110T	710	1,1	3,3	400	10800	440	69	235	Falownik 1,1kW	433521265
RBH/6-710/250-300T	960	3	6,9	400	14300	750	76	235	Falownik 3,0kW	433521260
RBH/4-710/250-750T	1445	7,5	14,4	400	22000	1800	88	250	Falownik 7,5kW	433521255

* pomiar z odległości 3m.

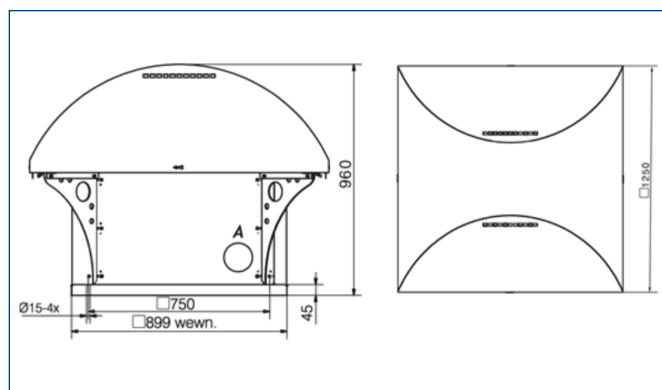
CHARAKTERYSTYKI PRACY



AKCESORIA MONTAŻOWE



WYMIARY [mm]



1	2	3	4	5
Wentylator	podstawa dachowa krótka	podstawa dachowa	podstawa dachowa tłumiąca	złącze
	RSS	RS	RSA	P
RBH/x-630-xxx	RSS 905	RS 905	RSA 905	P 905
RBH/x-710-xxx	RSS 905	RS 905	RSA 905	P 905

1	6	7	8
Wentylator	klapa zwrotna	złącze przeciw-drganiewe	króciec
	KZD	ZPD	K
RBH/x-630-xxx	KZD 905	ZPD 905	K 905
RBH/x-710-xxx	KZD 905	ZPD 905	K 905

Numery artykułów

K 905	43526450	P 905	43526350	RSA 905	43526160	RSS 905	43526560	ZPD 905	43527450
KZD 905	43527350	RS 905	43526060						

podstawa dachowa RS str. 522	podstawa tłumiąca RSA str. 523	podstawa dachowa RSS str. 524	złącze P str. 525	klapa zwrotna KZD str. 525	złącze p-drg. ZPD str. 526	króciec K str. 526

AKCESORIA ELEKTRYCZNE

Wentylator	termostat ścienny	termostat kanałowy	regulator transformatorowy	regulator transformatorowy 2-nastawowy		falownik
	TS	TK-1	RMT	SC2	SC2A	
RBH/4-630/250-400T	-	-	RMT-12	SC2-4-80L55	SC2A4-80L55	L 4.0kW
RBH/6-630/250-150T	-	-	RMT-5	SC2-4-40L55	SC2A4-40L55	L 1.5kW
RBH/8-630/250-075T	TS + stycznik	TK-1 + stycznik	RMT-2,5	SC2-4-25L55	SC2A4-25L55	L 0.75kW
RBH/4-710/250-750T	-	-	-	-	-	L 7.5kW
RBH/6-710/250-300T	-	-	RMT-8	SC2-4-80L55	SC2A4-80L55	L 4.0kW
RBH/8-710/250-110T	-	-	RMT-5	SC2-4-40L55	SC2A4-40L55	L 1.5kW

Numer y artykułów

ERV-3	40025046	REB-1 N	40025010	REB-2.5 NE	40025040	SC2-1-15L25	40025250	TK-1	40025330
HIG-2	40025150	REB-1 NE	40025020	RMB-1.5	40025060	SC2A1-15L25	40025251	TLR 15 DS	40025025
IRF-900	40015154	REB-2.5 N	40025030	RND-1	40025630	SQA	40025140	TS	40025345



CHARAKTERYSTYKA ERP

		SWNM*					
	Nazwa produktu	RBH/4-630/250-400T	RBH/6-630/250-150T	RBH/8-630/250-075T	RBH/4-710/250-750T	RBH/6-710/250-300T	RBH/8-710/250-110T
a	Nazwa dostawcy	VENTURE INDUSTRIES	VENTURE INDUSTRIES	VENTURE INDUSTRIES	VENTURE INDUSTRIES	VENTURE INDUSTRIES	VENTURE INDUSTRIES
b	Numer artykułu	433521235	433521240	433521245	433521255	433521260	433521265
c	Kategoria urządzenia	SWNM	SWNM	SWNM	SWNM	SWNM	SWNM
c	Typ urządzenia	JSW (UVU)	JSW (UVU)	JSW (UVU)	JSW (UVU)	JSW (UVU)	JSW (UVU)
d	Napęd	bezstopniowy	bezstopniowy	bezstopniowy	bezstopniowy	bezstopniowy	bezstopniowy
e	Typ odzysku ciepła	nie dotyczy	nie dotyczy	nie dotyczy	nie dotyczy	nie dotyczy	nie dotyczy
f	Sprawność temperaturowa [%]	nie dotyczy	nie dotyczy	nie dotyczy	nie dotyczy	nie dotyczy	nie dotyczy
g	Znamionowe natężenie przepływu w SWNM w [m³/s]	2,81	1,54	1,51	4,05	2,62	1,98
h	Efektywny pobór mocy (w kW)	4,042	1,48	0,744	7,633	2,24	1,73
i	JMWint w W/(m³/s)	1437,58	959,65	494,26	1885,73	853,69	874,72
j	Prędkość czołowa w m/s	5,00	2,74	2,68	7,20	4,67	3,52
k	$\Delta p_{s, ext}$ (Pa)	300	420	892	1060	661	362
l	$\Delta p_{s, int}$ (Pa)	nie dotyczy	nie dotyczy	nie dotyczy	nie dotyczy	nie dotyczy	nie dotyczy
m	$\Delta p_{s, add}$ (Pa)	nie dotyczy	nie dotyczy	nie dotyczy	nie dotyczy	nie dotyczy	nie dotyczy
n	sprawność statyczna wentylatora [%]	49,87	44,78	42,83	56,07	55,00	54,70
o	Stopień zewnętrznych przecieków powietrza [%]	0	0	0	0	0	0
p	efektywność energetyczna filtra	nie dotyczy	nie dotyczy	nie dotyczy	nie dotyczy	nie dotyczy	nie dotyczy
q	Ostrzeżenia o konieczności wymiany filtra	nie dotyczy	nie dotyczy	nie dotyczy	nie dotyczy	nie dotyczy	nie dotyczy
r	L_{WA} dB(A)	83	73	66	88	76	69
s	Strona internetowa	www.venture.pl	www.venture.pl	www.venture.pl	www.venture.pl	www.venture.pl	www.venture.pl

* SWNM-"system wentylacyjny przeznaczony do budynków niemieszkalnych"-zgodnie z Rozporządzeniem Komisji (UE) nr 1253/2014