

REGULATORY PRĘDKOŚCI OBROTOWEJ - PRZEŁĄCZNIKI BIEGÓW

Akcesoria pozwalające na zmianę wydajności wentylatora poprzez zmianę biegu lub zmianę układu zasilania.

Uwaga: Przełącznik prędkości mogą współpracować jedynie z wentylatorami wyposażonymi w silniki wielobiegowe lub przystosowane do regulacji napięciowej (przełączniki O-Y-D). Należy stosować przełączniki biegów o układzie przełączania zgodnym ze schematem silnika wentylatora. Podanie napięcia na niewłaściwe zaciski silnika poprzez zastosowanie nieodpowiedniego przełącznika może spowodować jego uszkodzenie.

REGUL-2

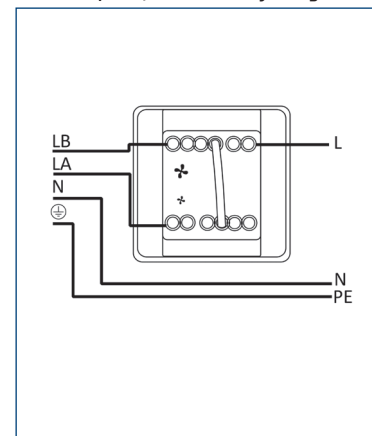


REGUL-2 - Przełącznik biegów (0-I-II) przeznaczony wyłącznie do wentylatorów z dwu- lub trzybiegowymi silnikami jednofazowymi (230 V, 50 Hz). Montaż natynkowy.

DANE TECHNICZNE

Zasilanie elektryczne	230 V / 50 Hz
Obciążenie maksymalne	4,5 A
Ochrona IP	20
Wymiary	80x80x45 mm
Numer artykułu	40025000

Schemat podłączenia elektrycznego



COM-2

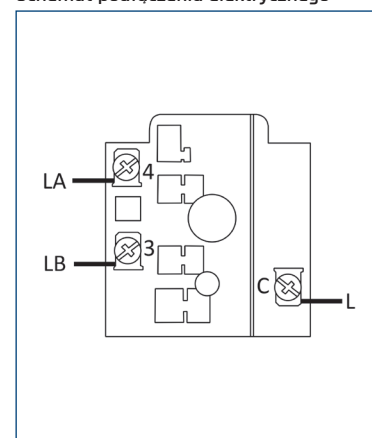


COM-2 - Przełącznik biegów (0-I-II) przeznaczony wyłącznie do wentylatorów z dwu- lub trzybiegowymi silnikami jednofazowymi (230 V, 50 Hz). Montaż natynkowy.

DANE TECHNICZNE

Zasilanie elektryczne	230 V / 50 Hz
Obciążenie maksymalne	12 A
Ochrona IP	44
Wymiary	84x81x37 mm
Numer artykułu	40025057

Schemat podłączenia elektrycznego



INTER-4P

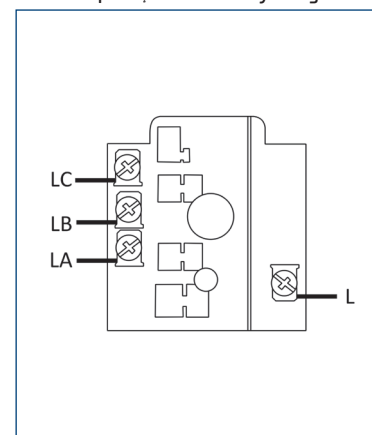


INTER-4P - Przełącznik biegów (0-1-2-3) przeznaczony wyłącznie do wentylatorów z trzybiegowymi silnikami jednofazowymi (230 V, 50 Hz). Obudowa przystosowana do montażu natynkowego i podtynkowego.

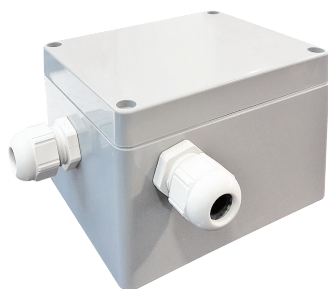
DANE TECHNICZNE

Zasilanie elektryczne	230 V / 50 Hz
Obciążenie maksymalne	12 A
Ochrona IP	44
Wymiary	84x81x37 mm
Numer artykułu	40024990

Schemat podłączenia elektrycznego



PBW2, PBW3



PBW2, PBW3 - Przełącznik PBW służy do przełączania biegów wentylatorów dwu lub trzybiegowych po podaniu sygnału zewnętrznego 230 VAC (na zamówienie 24 VDC).

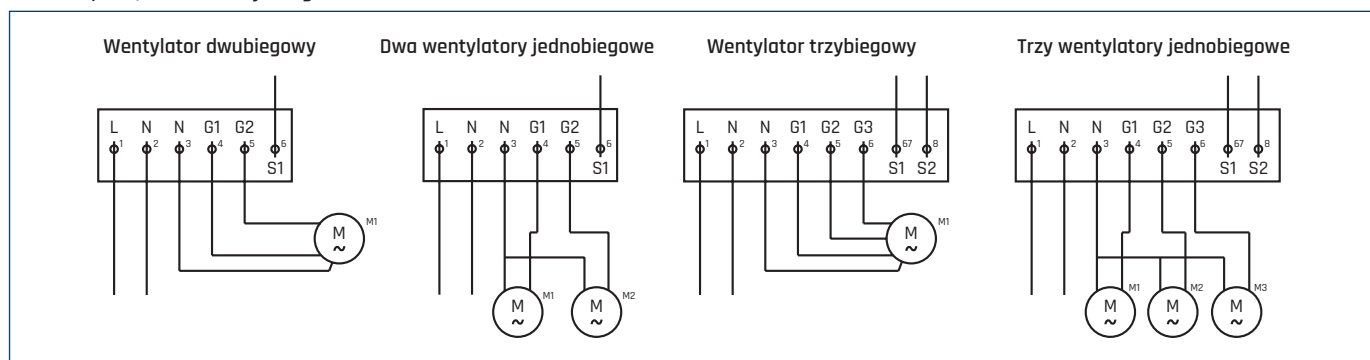
Urządzenie może współpracować z wentylatorami dwu lub trzybiegowymi o zasilaniu jednofazowym (230V, 50Hz) dostosowanymi do zmiany prędkości pracy poprzez zasilanie oddzielnych uzwojeń. Może również służyć do zasilania dwóch lub trzech wentylatorów jednobiegowych w cyklu pracy „na zmianę”.

DANE TECHNICZNE

Typ	napięcie	zakres obciążenia	IP	wymiary	liczba biegów wentylatora	nr artykułu
	[V]	[A]		[mm]		
PBW2	230	16	54	143x118x80	2	40015500
PBW3	230	16	54	143x118x80	3	40015505

NOWOŚĆ

Schemat podłączenia elektrycznego



EC control 3V

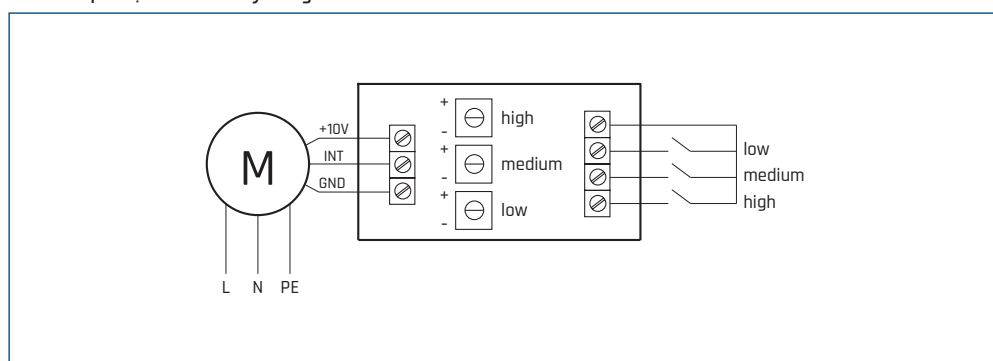


EC control 3V służy do przełączania trzech biegów wentylatorów EC z wejściem sterującym 0-10V. Urządzenie może współpracować z wentylatorami EC wyposażonymi w wejście analogowe napięciowe 0-10V służące jako zadajnik prędkości. Może być wykorzystywane do współpracy z czujnikami gazu dla systemu przewietrzania garaży w celu zmiany prędkości wentylatora EC, zależnie od poziomu alarmu.

DANE TECHNICZNE

Typ	napięcie	IP	wymiary	masa	nr artykułu
	[V]		[mm]	[g]	
EC control 3V	10 DC	21	95 x 64 x 28	64	40015510

Schemat podłączenia elektrycznego



NOWOŚĆ

Przełącznik 0-Y-D

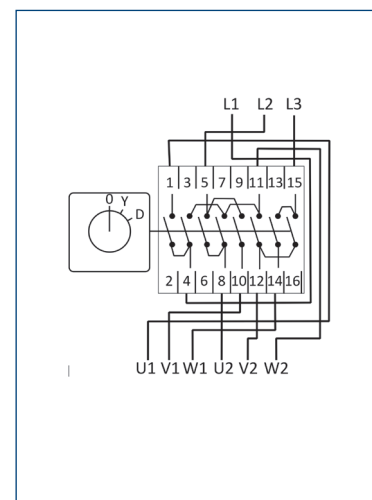


Przełącznik biegów 0-Y-D - manualny przełącznik pozwalający zarówno na łagodny rozruch silnika (0-Y-D), którego uzwojenia nominalnie połączone są w trójkąt (D) jak również przełączanie prędkości obrotowej (Y-D) silników przystosowanych do regulacji napięciowej o nominalnym połączeniu w trójkąt (D). Obudowa przystosowana do montażu natynkowego.

DANE TECHNICZNE

Typ	napięcie	obciąż. max	IP	wymiary S x W x G	nr artykułu
	[V]	[A]		[mm]	
PRZEŁĄCZNIK BIEGÓW 0-Y-D	400	16	66	96x130x106	91040925
PRZEŁĄCZNIK BIEGÓW 0-Y-D	400	25	66	96x130x106	91040925-01
PRZEŁĄCZNIK BIEGÓW 0-Y-D	400	40	66	96x130x106	91040925-02
PRZEŁĄCZNIK BIEGÓW 0-Y-D	400	40	65	126x96x153	70510520

Schemat podłączenia elektrycznego



Przełącznik 0-Y-Y

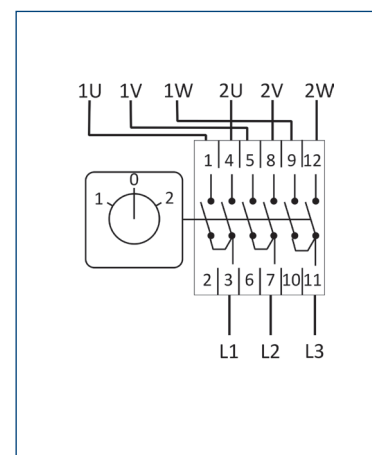


Przełącznik biegów 0-Y-Y - manualny przełącznik 1-0-2 pozwalający na przełączenie prędkości wentylatorów trójfazowych wyposażonych w 2 biegowe silniki z oddzielnymi uzwojeniami Y/Y - 6/4, 8/6 połowych. Obudowa przystosowana do montażu

DANE TECHNICZNE

Typ	napięcie	obciąż. max	IP	wymiary S x W x G	nr artykułu
	[V]	[A]		[mm]	
PRZEŁĄCZNIK BIEGÓW 0-Y-Y	400	10	55	64x64x75	91040912
PRZEŁĄCZNIK BIEGÓW 0-Y-Y +NC/NO	400	10	55	64x64x75	91040912-01

Schemat podłączenia elektrycznego



Przełącznik 0-Y-YY Dahlander



Przełącznik biegów 0/Y/YY (0/D/YY) - manualny przełącznik pozwalający na przełączenie prędkości wentylatorów trójfazowych wyposażonych w 2 biegowe silniki w układzie Dahlandera Y/YY, D/YY - 4/2, 8/4, 12/6 połowych. Obudowa przystosowana do montażu natynkowego.

DANE TECHNICZNE

Typ	napięcie	obciąż. max	IP	wymiary S x W x G	nr artykułu
	[V]	[A]		[mm]	
PRZEŁĄCZNIK BIEGÓW 0-Y-YY	400	10	55	64x64x75	91040913
PRZEŁĄCZNIK BIEGÓW 0-Y-YY	400	25	44	115x115x150	91040913-01
PRZEŁĄCZNIK BIEGÓW 0-Y-YY	400	25	55	120x120x132	91040914

Schemat podłączenia elektrycznego

