



V-23



V-24

DOSTĘPNE MODELE

V-23 - kratka z teleskopowym przewodem

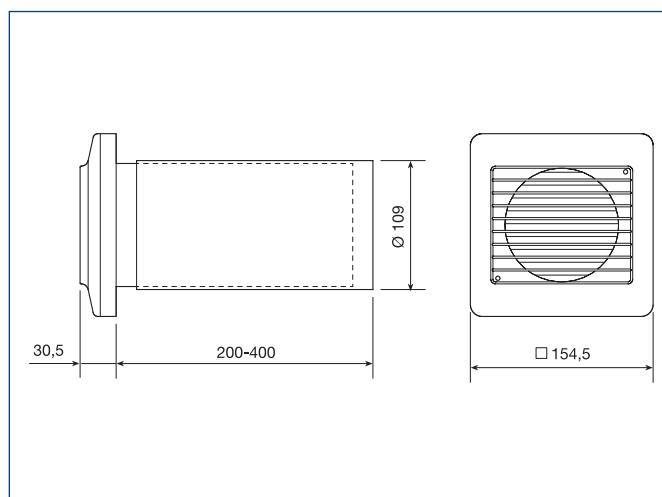
V-24 - kratka z teleskopowym przewodem i żaluzją uchylną

Zestaw ścienny z kratą do montażu z wentylatorami EDM-80N, EDM-100, DECOR-100 i SILENT-100. Zestaw zawiera zewnętrzną plastikową kratkę i teleskopową rurę (wersja V-24 posiada żaluzję uchylną sterowaną siłownikiem o napięciu 230V).

Umożliwia zamontowanie wentylatora w ścianie o grubości 20-42 cm.

Numer artykułu: 40020210, 40020220

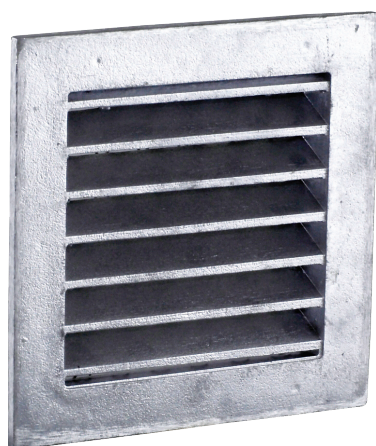
WYMIARY [mm]



www



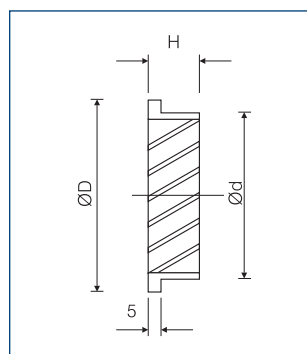
KWO



KWK



WYMIARY KWO [mm]



Ød	ØD	H	masa	nr artykułu
			[g]	
80	95	15	100	40522510
100	125	20	235	40522520
125	150	20	325	40522530
160	185	20	390	40522540
200	225	20	580	40522550
250	275	20	970	40522560
315	350	20	1895	40522570
400	435	35	3000	40522580
500	540	40	4500	40522590

ZASTOSOWANIE

Kratka wentylacyjna przystosowana do montażu wewnątrz, jak i na zewnątrz budynku. Kratka wykonana jest z aluminium, od strony wewnętrznej posiada siatkę nierdzewną o oczkach 12x12 mm. Na życzenie klienta wykonanie w dowolnym kolorze z palety RAL.

DOSTĘPNE MODELE

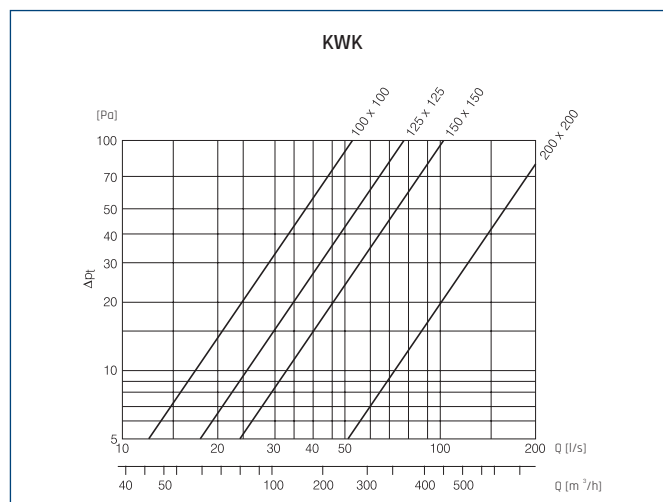
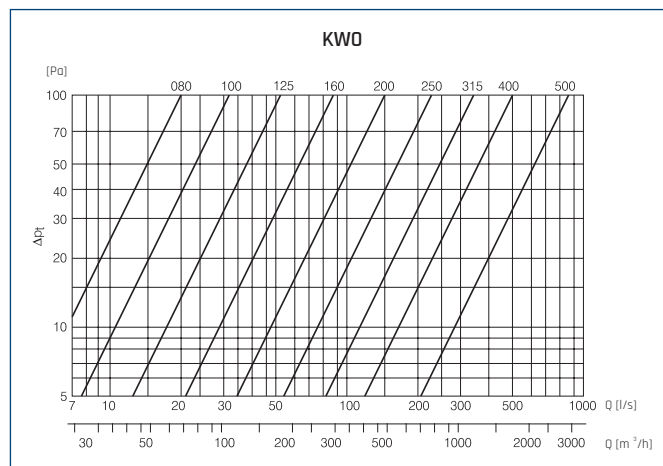
KWO - kratka okrągła
KWK - kratka kwadratowa

OZNACZENIE

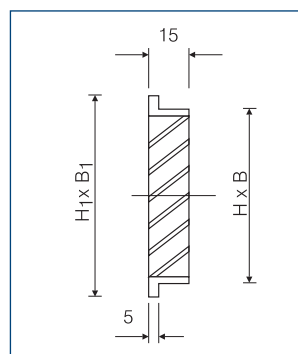
KW	K	-	125	x	125
1	2				3

1. Kratka wentylacyjna
2. **Ø** - okrągła
- K** - kwadratowa
3. Wymiary

CHARAKTERYSTYKI PRACY



WYMIARY KWK [mm]



H x B	H ₁ x B ₁	masa	nr artykułu
		[g]	
100x100	130x130	270	40522610
125x125	155x155	380	40522620
150x150	180x180	500	40522630
200x200	230x230	700	40522640