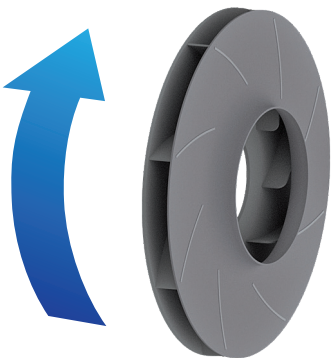




Wirnik:



ZASTOSOWANIE

Wentylator przeznaczony do systemów transportu nieagresywnych i niewybuchowych gazów bez zanieczyszczeń w aplikacjach stacji mobilnych oraz instalacjach hydraulicznych. Typowe zastosowanie to:

- transport pneumatyczny w maszynach rolniczych,
- sprzęt pomocniczy dla pojazdów specjalnych.

KONSTRUKCJA

- wysokociśnieniowy wentylator promieniowy,
- napęd hydrauliczny bezpośredni,
- dowolne mocowanie do aplikacji - konsola/statyw dostosowany do potrzeb klienta, (wymagany do prawidłowego działania),
- wirnik spawany (materiał wykonania uzgadniany z klientem na podstawie parametrów pracy i użytego silnika hydraulicznego),
- obudowa odlewana z aluminium,
- osłona wlotu i wylotu ocynkowana,
- wentylator malowany na RAL7042
- maksymalna temperatura tłoczonego medium 150°C.

SILNIK HYDRAULICZNY

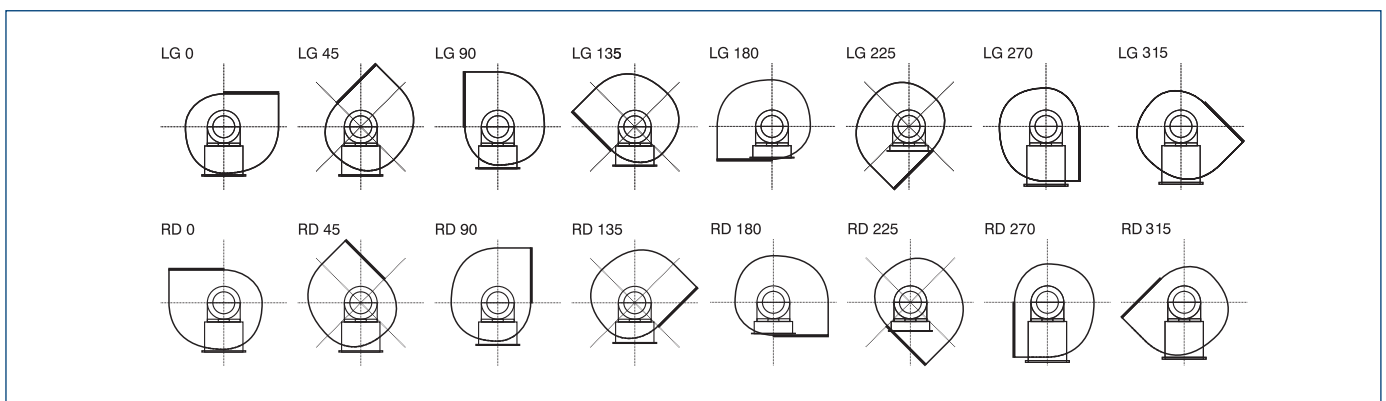
- możliwość zastosowania dowolnego silnika hydraulicznego w zależności od potrzeb klienta,
- do napędzania wentylatora stosuje się silniki hydrauliczne np.:
 - osiowo - tłokowe, zapewniające swobodną regulację,
 - zębate o zażębieniu zewnętrznym

WYKONANIA SPECJALNE

- możliwość wykonania specjalnego np. z przeznaczeniem do pyłów lekkich, drobnych frakcji,
- dowolna figura LG/RD,
- malowanie na dowolny kolor według palety RAL,
- dodatkowa aparatura pomiarowa np. monometr itp.

Dane techniczne zawarte poniżej są przedstawione wyłącznie w celach informacyjnych. Do optymalnego doboru wentylatora, zalecany kontakt z Działem Technicznym Venture Industries.

FIGURY



DANE TECHNICZNE

Typ	wydajność max*	ciśnienie max*	prędkość obrotowa	chłonność	ciśnienie**	poziom ciśnienia akustycznego***
	[m ³ /h]	[Pa]	[obr/min]	l/min]	[bar]	[dB(A)]
HPB-HD 25	2 300	13 300	10 000	50	350	83
HPB-HD 30	3 300	21 800	10 000	50	350	83
HPB-HD 40	3 200	28 900	10 000	50	350	86
HPB-HD 200	4 150	29 770	10 000	50	350	92
HPB-HD 260	6 700	39 650	10 000	50	350	92
HPB-HD 300	7 500	37 450	10 000	50	350	92
HPB-HD 360	10 900	50 100	10 000	50	350	90

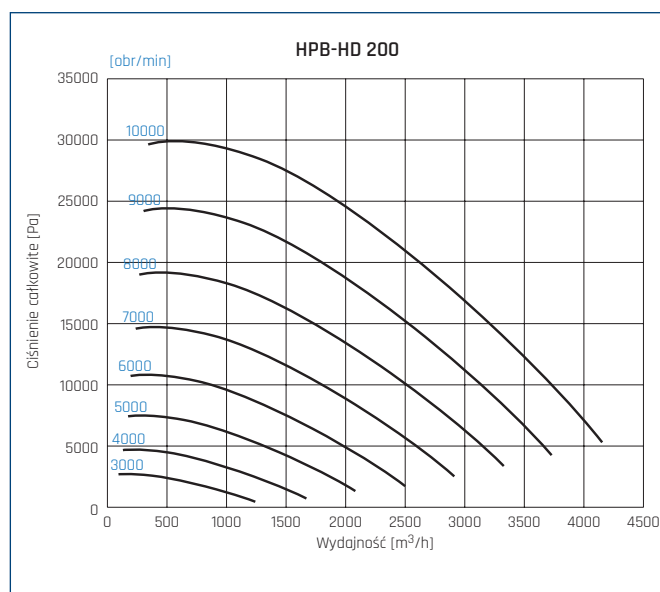
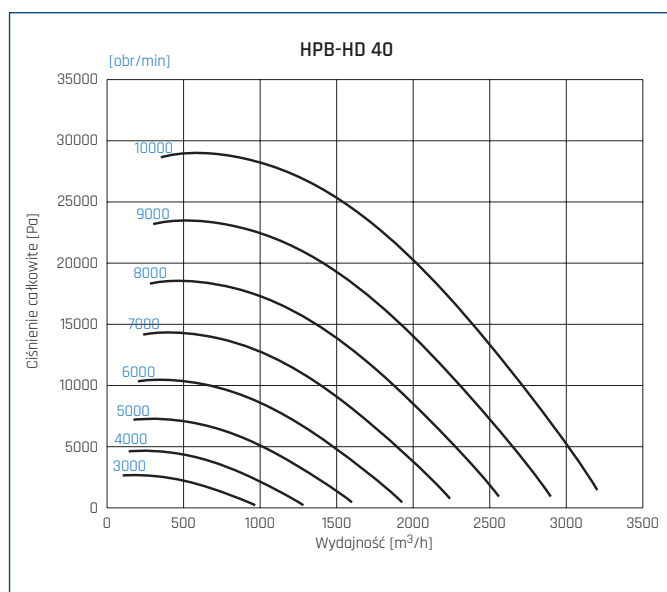
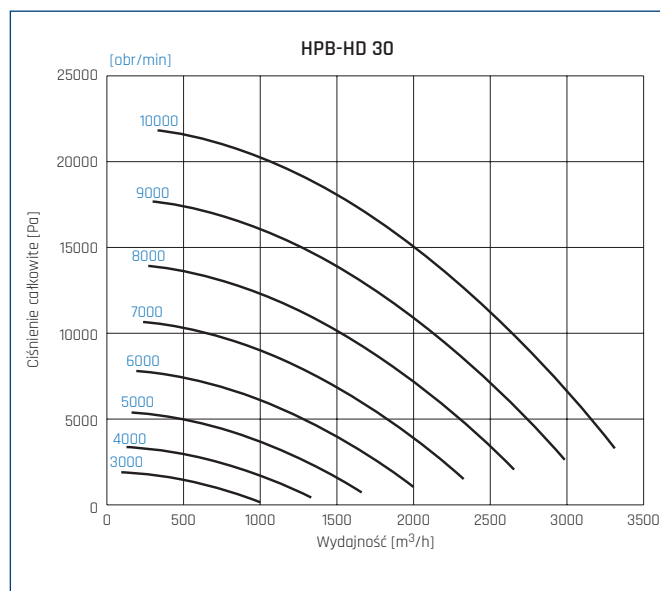
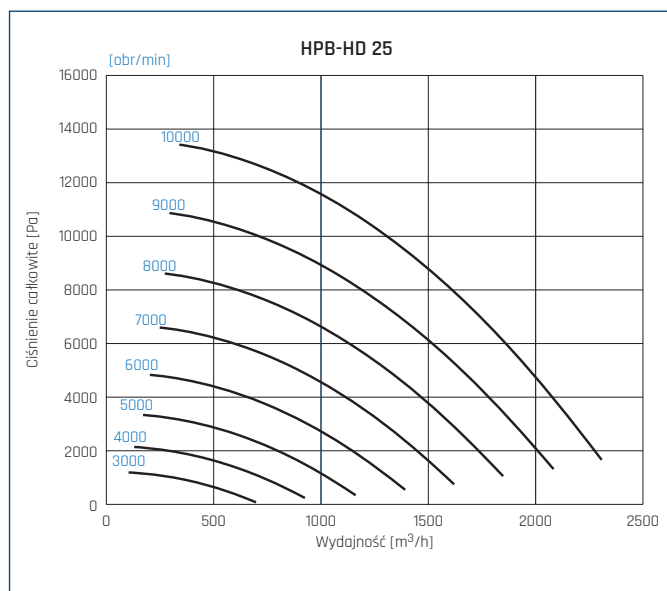
* dla maksymalnej możliwej prędkości silnika hydraulicznego (10000 obr/min)

** ciśnienie w instalacji hydraulicznej wymagane do prawidłowej pracy silnika hydraulicznego przy maksymalnym obciążeniu

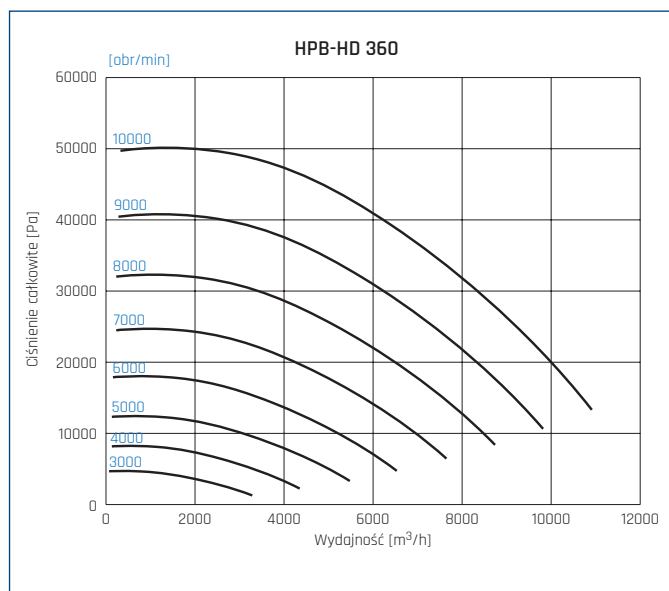
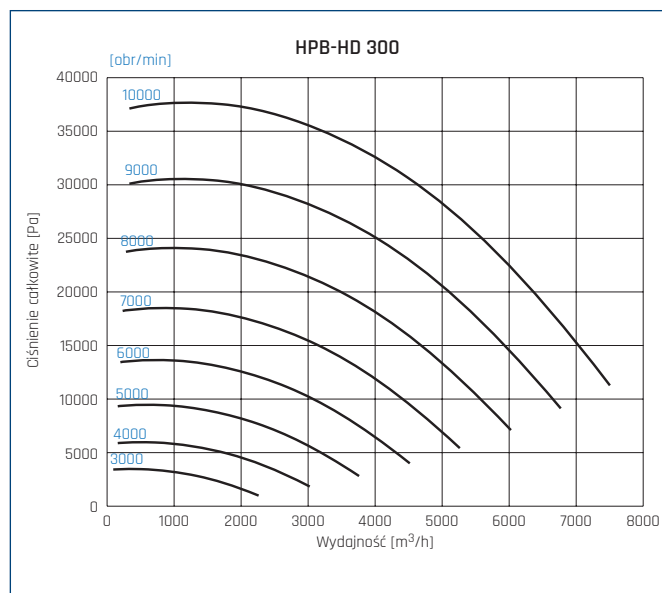
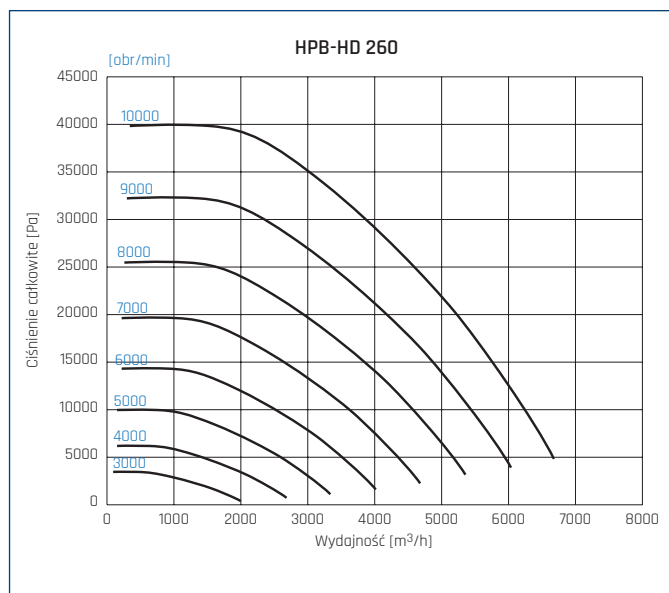
*** pomiar wykonany w odległości 1,5 m od wentylatora, dla $Q=2/3 \cdot Q_{max}$ (nie uwzględnia poziomu ciśnienia akustycznego silnika)

UWAGI: Parametry pracy wentylatora uzależnione są od instalacji hydraulicznej w aplikacji

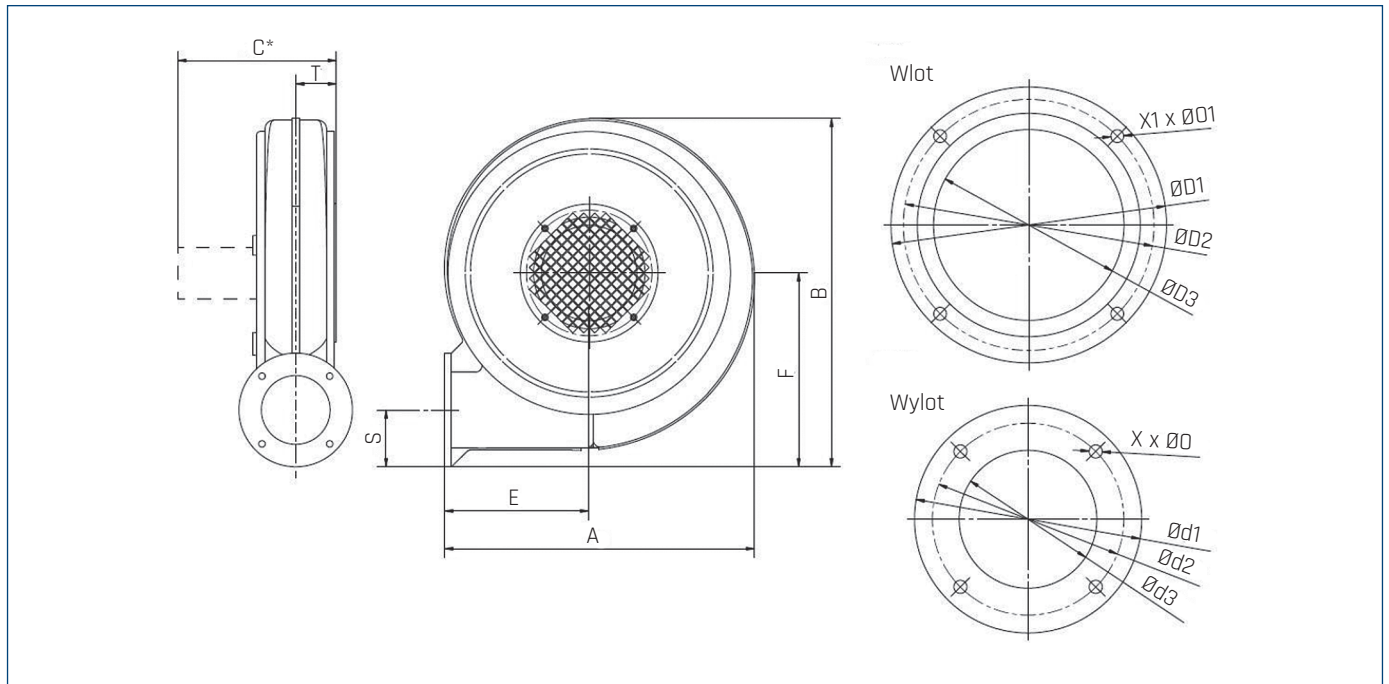
CHARAKTERYSTYKI PRACY



CHARAKTERYSTYKI PRACY



WYMIARY [mm]



Typ	A	B	Ød1	Ød2	Ød3	ØD1	ØD2	ØD3	E	F	ØØ	ØØ1
HPB HD-25	357	370	115	95	65	165	139	126	180	208	10	M8
HPB HD-30	357	370	160	135	100	165	139	126	180	208	11	M8
HPB HD-40	405	444	165	139	100	200	165	150	200	245	10	M8
HPB HD-200	450	514	165	139	100	165	139	126	210	290	10	M8
HPB HD-260	450	514	165	139	100	200	182	162	210	290	10	M8
HPB HD-300	523	577	191	165	125	200	182	140	248	320	10	M8
HPB HD-360	570	690	230	200	160	200	182	162	270	368	10	M8

* Wymiar C zależy od dobranego silnika hydraulicznego

AKCESORIA MONTAŻOWE

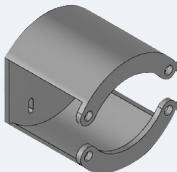


Włot					
1	2	3	4	5	6
Wentylator	Króciec ssawny	Kołnierz do spawania	Złącze przeciwdrganiowe	Filtr	Ośłona wlotu
HPB-HD 25	46515040	45515460	42519930	25511485-22 (H=173)	26510223
HPB-HD 30	46515040	45515460	42519930	25511485-22 (H=173)	26510223
HPB-HD 40	46515053 (d=150)	-	42519930-01	25511485-24	26510223-05
HPB-HD 200	46515040 (d=125)	45515460	42519930	25511485	26510223
HPB-HD 260	46515050	45515510	42519931	25511486-12	25511384
HPB-HD 300	46515050	45515510	42519932	25511486-14	25511508
HPB-HD 360	46515050	45515510	42519931	25511486-12	25511693

Wylot					
1	7	8	9	10	11
Wentylator	Króciec wylotowy	Ośłona wylotu	Kołnierz do spawania	Przepustnica	Złącze przeciwdrganiowe
HPB-HD 25	45510450	45510550	45515450	-	-
HPB-HD 30	45510470 (d=100)	25511536-06	45516578	45510415	42519936
HPB-HD 40	46515040-01 (d=100)	26510224	45515500	-	42519937
HPB-HD 200	46515040-01 (d=100)	26510224	45515500	-	42519937
HPB-HD 260	46515040-01 (d=100)	26510224	45515500	-	42519937
HPB-HD 300	46515060-10 (d=125)	25511503	45516580	25511347	42519940
HPB-HD 360	46515065-01 (d=160)	26510173	45516587	25511348	42519941

króciec ssawny - włot	kołnierz do spaw. - włot	złącze przeciwdrg. - włot	filtr na wlocie	ośłona wlotu	Króciec wylotowy	ośłona wylotu	kołnierz do spaw. - wylot	przepustnica na wylot	złącze przeciwdrg. - wylot

AKCESORIA SPECJALNE*

12	13	14	15
Konsola montażowa	Manometr	Miernik prędkości obrotowej	Ośłona zabezpieczająca
			
Kształt konsoli oraz rodzaj mocowania dobierane są indywidualnie dla Klienta	Manometr do 50 bar	Miernik prędkości obrotowej	Ośłona siatkowa, dobierana indywidualnie dla Klienta. Zalecana dla wentylatorów pracujących powyżej 6 000 obr/min

* Wszystkie akcesoria specjalne dobierane są w porozumieniu z klientem przez pracowników Działu Technicznego Venture Industries