



ZASTOSOWANIE

Wentylatory ERF odpowiadają wymaganiom Dyrektywy ATEX 2014/34/UE, są zaprojektowane do użytku w strefach zagrożenia wybuchem poza kopalniami i wyrobiskami górniczymi. Spełniają wymagania grupy II kategorii 2G- strefa 1. Oznaczenie ATEX II 2G c IIB T3.

KONSTRUKCJA

- obudowa i podstawa z blachy stalowej ocynkowanej,
- wlot mosiężny,
- temperatura pracy od -20°C do 40°C.

SILNIK ELEKTRYCZNY

- przeciwybuchowy, trójfazowy, 400V 50Hz,
- stopień ochrony IP44,
- zabezpieczenie termiczne PTC,
- do regulacji napięciowej.



WWW



DTR



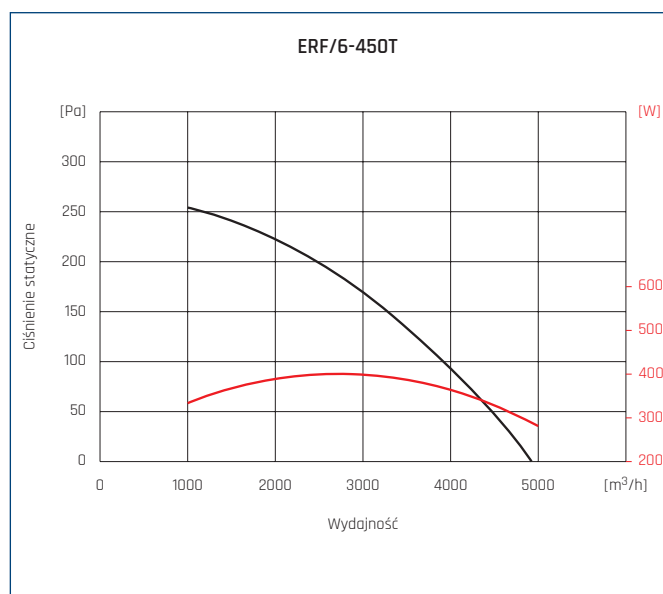
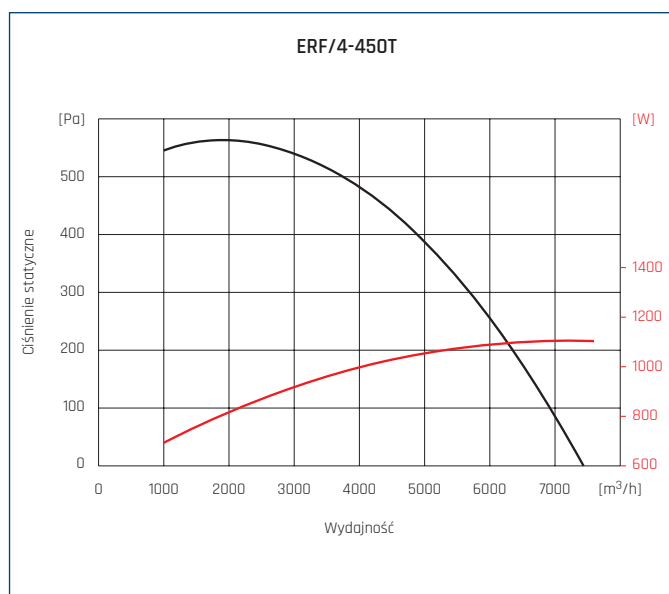
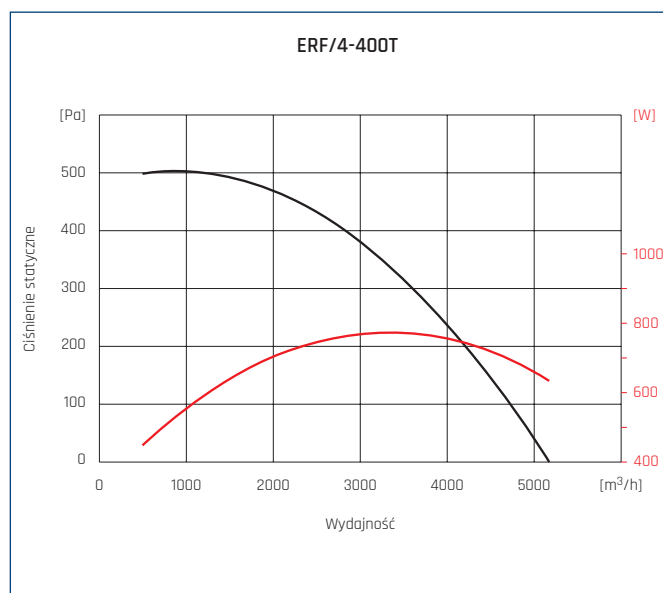
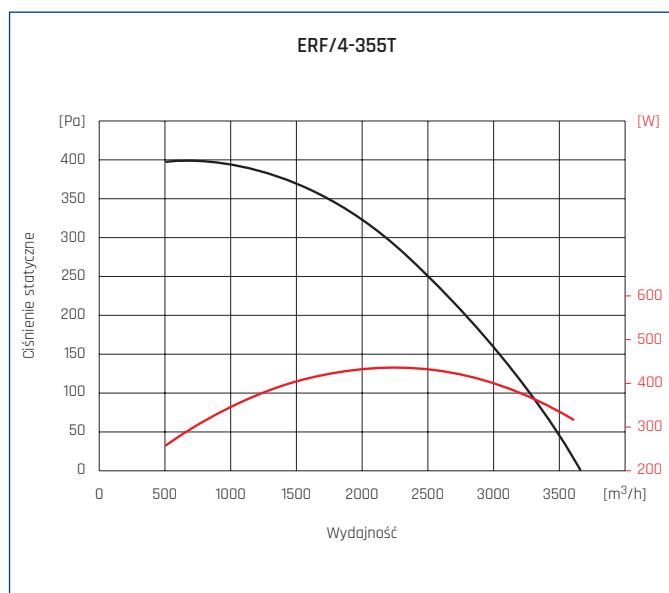
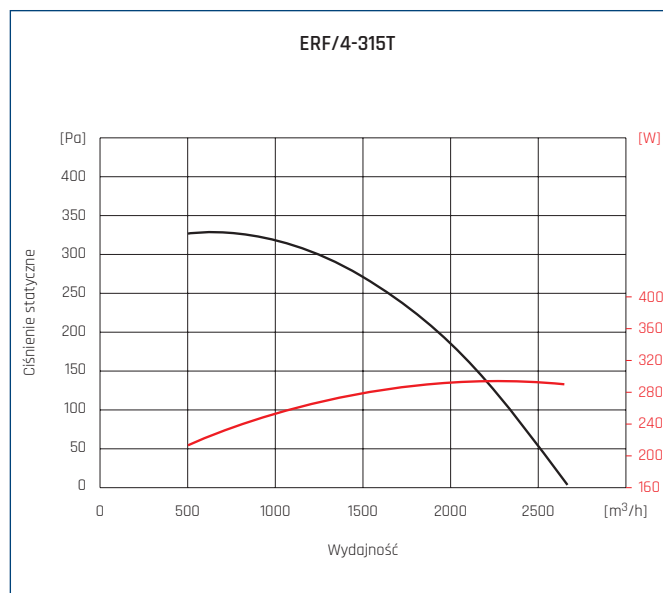
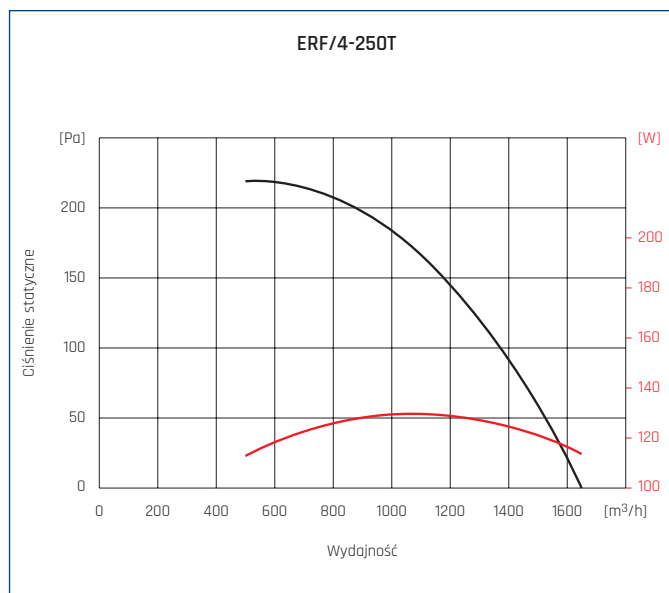
CE

DANE TECHNICZNE

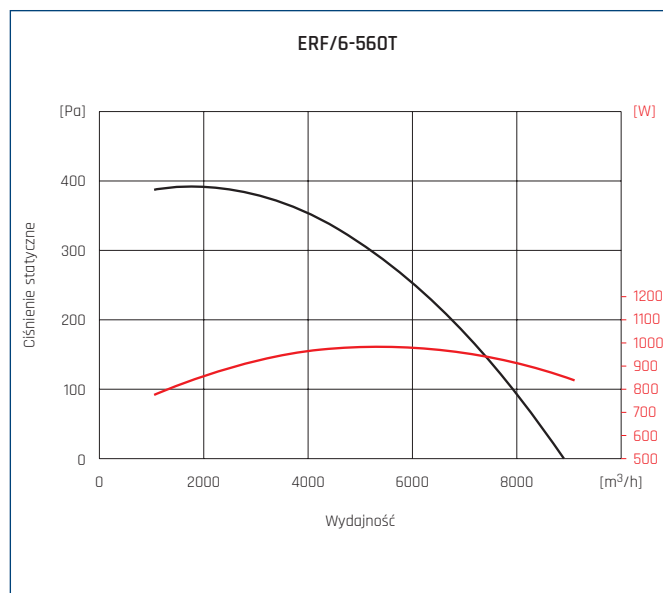
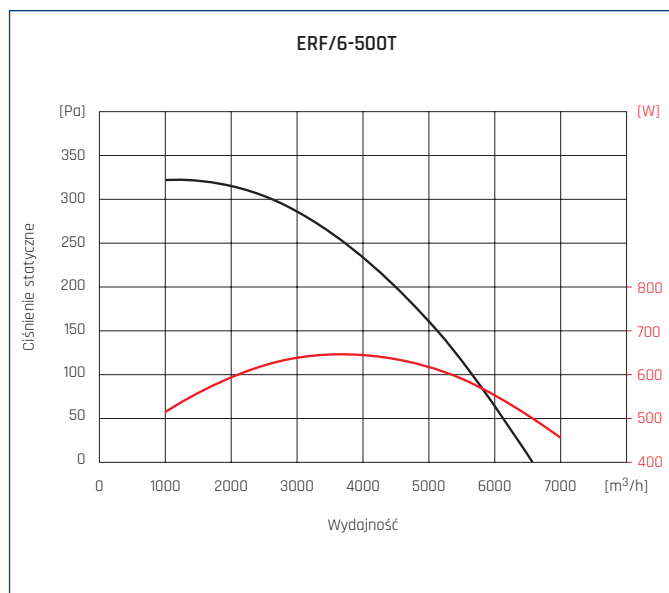
Typ	wydajność max	ciśnienie max	moc silnika	prędkość obrotowa	natężenie	napięcie	poziom ciśnienia akust*	masa	regulator	nr artykułu
	[m ³ /h]	[Pa]	[kW]	[obr/min]	[A]	[V]	[dB(A)]	[kg]		
ERF/4-250T II 2G c IIB T3	1650	220	0,12	1320	0,22	400	62	20	RVT EX 3	43528820
ERF/4-315T II 2G c IIB T3	2650	325	0,26	1360	0,51	400	65	21	RVT EX 3	43528830
ERF/4-355T II 2G c IIB T3	3650	400	0,43	1340	0,79	400	66	35	RVT EX 3	43528840
ERF/4-400T II 2G c IIB T3	5200	500	0,73	1340	1,4	400	72	45	RVT EX 3	43528850
ERF/4-450T II 2G c IIB T3	7400	560	1,1	1290	1,85	400	73	70	RVT EX 3	43528860
ERF/6-450T II 2G c IIB T3	5000	250	0,39	850	0,82	400	63	62	RVT EX 3	43528865
ERF/6-500T II 2G c IIB T3	6600	325	0,66	890	1,25	400	69	61	RVT EX 3	43528875
ERF/6-560T II 2G c IIB T3	9000	400	1,05	870	2,2	400	70	134	RVT EX 3	43528885

* ciśnienie akustyczne mierzone z odległości 1,5 m od wentylatora.

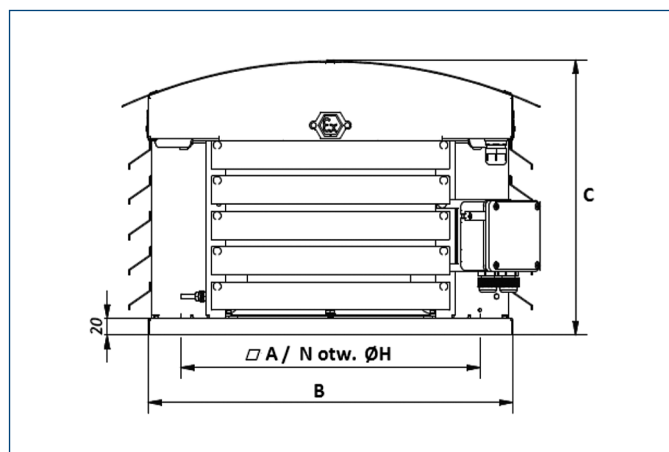
CHARAKTERYSTYKI PRACY



CHARAKTERYSTYKI PRACY



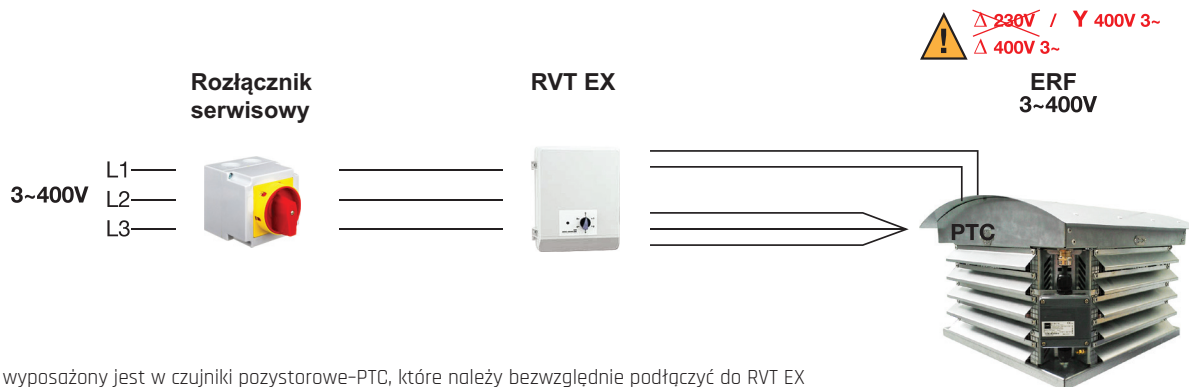
WYMIARY [mm]



Typ	A	B	C	N	ØH
ERF/4-250	330	435	328	4	12
ERF/4-315	330	435	385	4	12
ERF/4-355	450	560	440	4	12
ERF/4-400	450	560	475	4	12
ERF/4-450	590	710	506	4	14
ERF/6-450	590	710	506	4	14
ERF/6-500	590	710	535	4	14
ERF/6-560	750	900	650	4	14

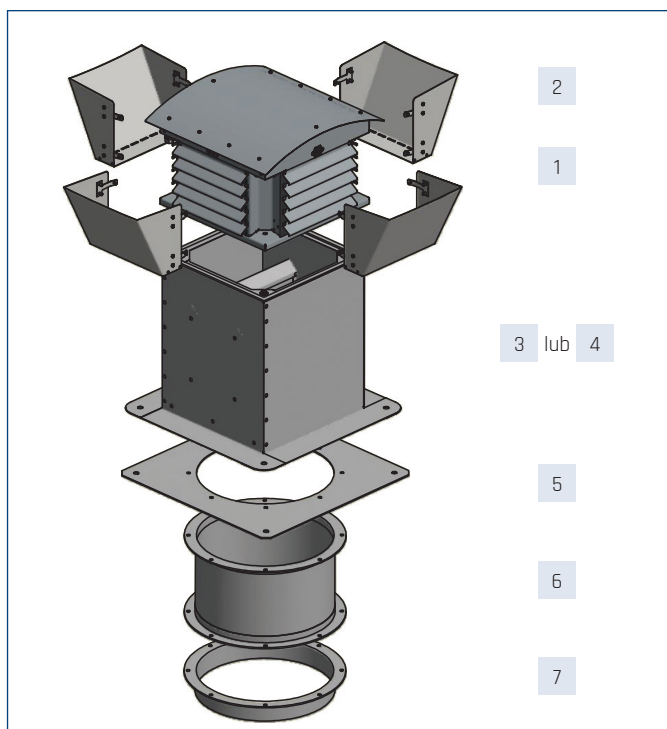
SCHEMATY PODŁĄCZEŃ ELEKTRYCZNYCH

UWAGA! Akcesoria elektryczne są certyfikowane do użytku z wentylatorami ERF i nie mogą być zastąpione przez akcesoria innego typu lub produkcji.



Silnik wyposażony jest w czujniki pozystorowe-PTC, które należy bezwzględnie podłączyć do RVT EX

AKCESORIA MONTAŻOWE

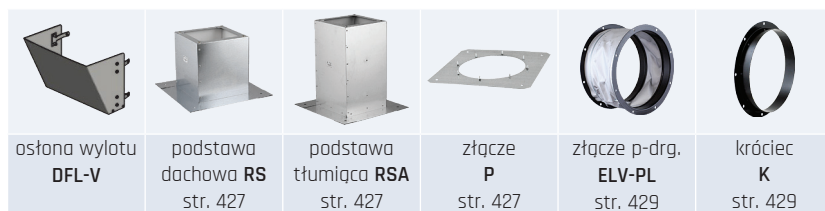


1	2	3	4
Wentylator	osłona wylotu	podstawa dachowa	podstawa dachowa tłumiąca
	DFL-V	RS	RSA
ERF/x-250	DFL-V 250	RS 435	RSA 435
ERF/x-315	DFL-V 315	RS 435	RSA 435
ERF/x-355	DFL-V 355	RS 560	RSA 560
ERF/x-400	DFL-V 400	RS 560	RSA 560
ERF/x-450	DFL-V 450	RS 710	RSA 710
ERF/x-500	DFL-V 500	RS 710	RSA 710
ERF/x-560	DFL-V 560	RS 905	RSA 905

1	5	6	7
Wentylator	złącze	złącze przeciwdrganiowe	króciec
	P	ELV-PL	K
ERF/x-250	P 435	ELV-PL 435	K 435
ERF/x-315	P 435	ELV-PL 435	K 435
ERF/x-355	P 560	ELV-PL 560	K 560
ERF/x-400	P 560	ELV-PL 560	K 560
ERF/x-450	P 710	ELV-PL 710	K 710
ERF/x-500	P 710	ELV-PL 710	K 710
ERF/x-560	P 905	ELV-PL 905	K 905

Numery artykułów

DFL-V 250	43528520	DFL-V 315	43528530	DFL-V 355	43528540	DFL-V 400	43528550	DFL-V 450	43528560
DFL-V 500	43528570	DFL-V 560	43528580	RS 435	43526020	RS 560	43526030	RS 710	43526050
RS 905	43526060	RSA 435	43526120	RSA 560	43526130	RSA 710	43526150	RSA 905	43526160
ELV-PL 435	43527415	ELV-PL 560	43527425	ELV-PL 710	43527445	ELV-PL 905	43527455	K 435	43526410
K 560	43526420	K 710	43526440	K 905	43526450	P 435	43526310	P 560	43526320
P 710	43526340	P 905	43526350						



AKCESORIA ELEKTRYCZNE

Wentylator	Regulator transformatorowy
ERF/x-250	RVT EX
ERF/x-315	RVT EX
ERF/x-355	RVT EX
ERF/x-400	RVT EX
ERF/x-450	RVT EX
ERF/x-500	RVT EX
ERF/x-560	RVT EX



Numery artykułów

RVT EX	91040858-01								
--------	-------------	--	--	--	--	--	--	--	--