

ZASTOSOWANIE

Wentylatory EMT odpowiadają wymaganiom Dyrektywy ATEX 2014/34/UE, są zaprojektowane do użytku w strefach zagrożenia wybuchem poza kopalniami i wyrobiskami górniczymi, spełniają wymogi grupy II kategorii 2G/3G – strefa 1 i/lub 2 oraz kategorii 2D/3D – strefa 21 i/lub 22.

Oznaczenia ATEX:

II 2G Ex h IIB+H2 T3 Gb lub II 2D Ex h IIIC T125°C Db
II 2G Ex h IIB+H2 T4 Gb na życzenie.

KONSTRUKCJA

- średniaciśnieniowy wentylator promieniowy o napędzie bezpośrednim,
- wirnik odlewany ze stopu aluminium z łopatkami prostymi, wyważony dynamicznie wg ISO 1940-1,
- obudowa odlewana z aluminium,
- osłona wlotu i wylotu ocynkowana,
- wentylator malowany na kolor czarny RAL 9005,
- maksymalna temperatura tłoczonego medium 60°C,
- temperatura otoczenia silnika od -20°C do +40°C,
- figura LG270.

SILNIK ELEKTRYCZNY

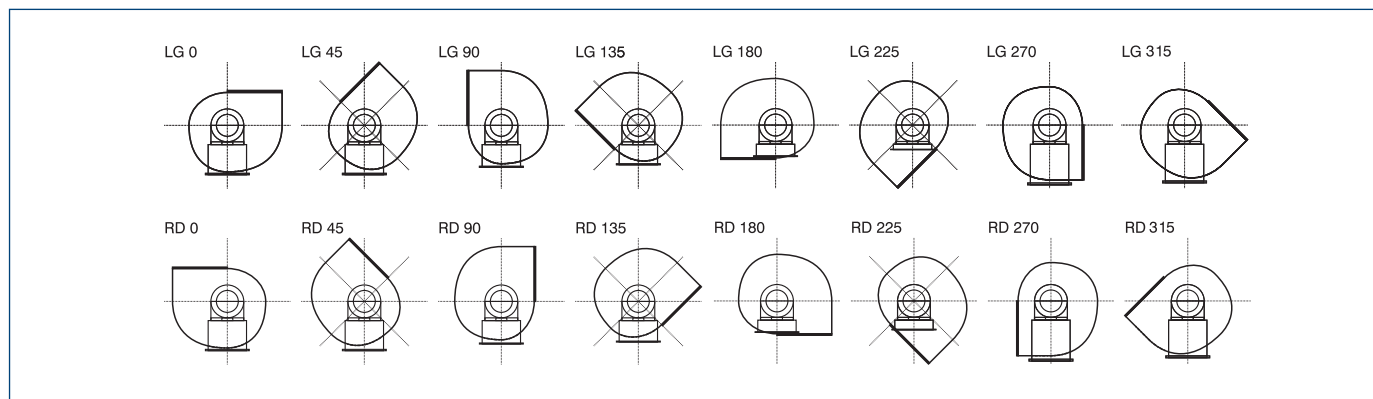
- przeciwwybuchowy, asynchroniczny jednofazowy 230V 50Hz,
- przeciwwybuchowy, asynchroniczny trójfazowy 230/400V 50Hz lub 400/690V 50Hz (w zależności od mocy silnika),
- jednobiegowy, 2 lub 4 biegunowy,
- stopień ochrony IP55 (w wentylatorach kategorii 2G),
- stopień ochrony IP65 lub IP66 (w wentylatorach kategorii 2D w zależności od modelu),
- stopień ochrony IP66 (w wentylatorach 2G i 2D przystosowanych do regulacji częstotliwościowej oraz w silnikach jednofazowych),
- klasa izolacji F,
- zabezpieczenie termiczne PTC (w zależności od modelu oraz silniki do regulacji częstotliwościowej),
- wersja VFD przystosowana do regulacji częstotliwościowej.

WYKONANIA SPECJALNE

- dowolna figura LG/RD (wielkości 70, 160, 200, 290),
- malowanie na kolor inny niż standardowy,
- silnik na inne niż standardowe napięcie oraz częstotliwość zasilania,
- silnik o innym stopniu ochrony IP,
- silnik wyposażony w czujniki.



FIGURY



DANE TECHNICZNE

Typ	wydajność max	ciśnienie max	moc silnika	prędkość obrotowa	natężenie	napięcie	poziom ciśnienia akust.*	masa	nr artykułu
	[m³/h]	[Pa]	[kW]	[obr/min]	[A]	[V]	[dB(A)]	[kg]	
II 2G Ex h IIB+H2 T3 Gb									
EMT-2-03S	370	1090	0,18	2800	1,5	230	74	11,5	45522003
EMT-2-03T	380	1120	0,18	2800	1,05/0,6	230/400	72	9,1	45522000
EMT-2-03T VFD	380	1120	0,18	2800	1,0/0,6	230/400	72	11	425522002-01
EMT-4-03S	185	270	0,12	1400	1,1	230	74	11,5	45522004
EMT-4-03T	190	280	0,12	1400	1,15/0,65	230/400	72	9,1	45522001
EMT-2-25S	410	1090	0,25	2800	1,8	230	78	11,5	45522013
EMT-2-25T	360	1280	0,25	2800	1,55/0,9	230/400	78	9,7	45522010
EMT-2-25T VFD	360	1280	0,25	2800	1,3/0,7	230/400	78	11	425522012
EMT-4-25S	205	275	0,12	1400	1,1	230	78	11,5	45522014
EMT-4-25T	210	290	0,12	1400	1,15/0,65	230/400	78	9,1	45522011
EMT-2-50S	650	1980	0,55	2800	3,4	230	84	18,7	45522023
EMT-2-50T	620	1980	0,55	2800	2,6/1,5	230/400	78	16,7	45522020
EMT-2-50T VFD	620	1980	0,55	2800	2,5/1,45	230/400	78	18,2	425522022
EMT-4-50S	430	490	0,25	1400	2	230	84	18,7	45522024
EMT-4-50T	380	490	0,25	1400	1,5/0,85	230/400	78	15,5	45522021
EMT-2-70S	880	1980	0,75	2800	4,55	230	76	26	45522033
EMT-2-70T	780	2000	0,75	2800	2,45/1,4	230/400	81	24	45522030
EMT-2-70T VFD	780	2000	0,75	2800	3,45/2,0	230/400	81	26	435522032
EMT-4-70S	550	490	0,55	1400	3,7	230	76	26	45522034
EMT-4-70T	550	505	0,55	1400	2,00/1,15	230/400	81	24	45522031
EMT-2-90T	1320	2080	1,1	2800	4,2/2,4	230/400	85	21,2	45522040
EMT-2-90T VFD	1320	2080	1,1	2800	4,5/2,6	230/400	85	22,1	435522042
EMT-4-90S	650	520	0,55	1400	3,7	230	85	22	45522044
EMT-4-90T	660	520	0,55	1400	2,6/1,5	230/400	85	20	45522041
EMT-2-160T	2270	2255	2,2	2800	8,1/4,7	230/400	83	39,9	45522050
EMT-2-160T VFD	2270	2255	2,2	2800	8,65/5,0	230/400	83	39,5	435522052
EMT-4-160S	1135	565	1,1	1400	7,6	230	83	39	45522054
EMT-4-160T	1135	565	1,1	1400	2,7	400	83	37	45522051
EMT-2-200T	1990	2725	2,2	2800	8,10/4,7	230/400	90	43,4	45522060
EMT-2-200T VFD	1990	2725	2,2	2800	8,65/5,0	230/400	90	43	435522062
EMT-4-200S	995	680	1,1	1400	7,6	230	90	42,5	45522064
EMT-4-200T	995	680	1,1	1400	2,7	400	90	40	45522061
EMT-2-290T	3770	2925	4	2800	7,5	400	90	65,6	45522070
EMT-2-290T VFD	3770	2925	4	2800	15,9/9,2	230/400	90	60,6	435522072
EMT-4-290S	1985	730	2,2	1400	12,6	230	90	57,6	45522074
EMT-4-290T	1985	730	2,2	1400	9,0/5,2	230/400	90	55	45522071

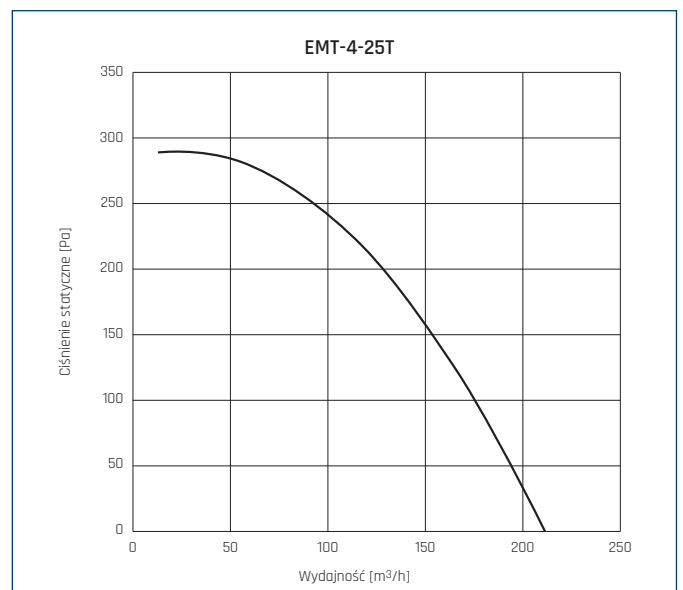
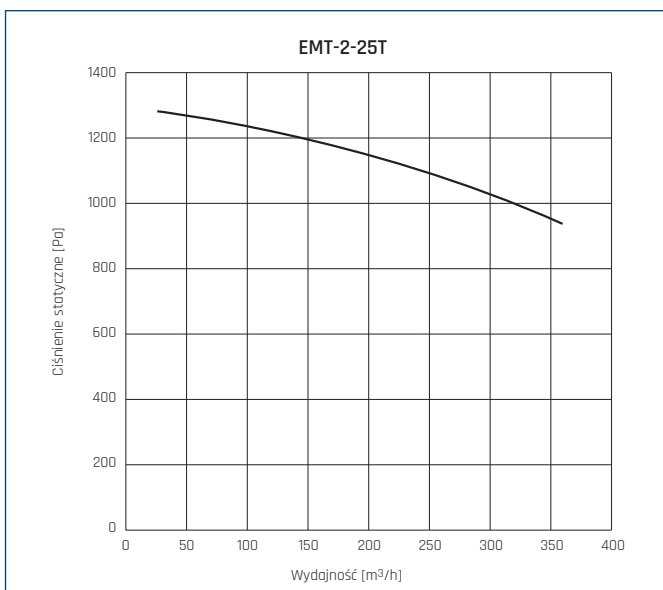
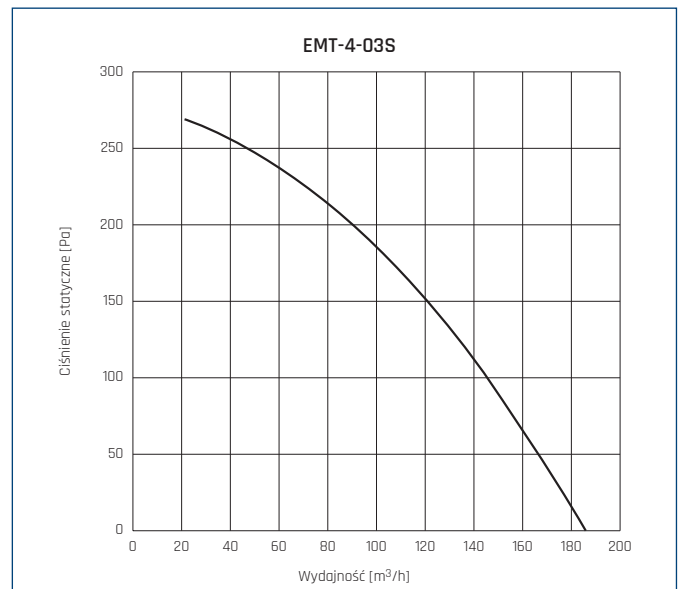
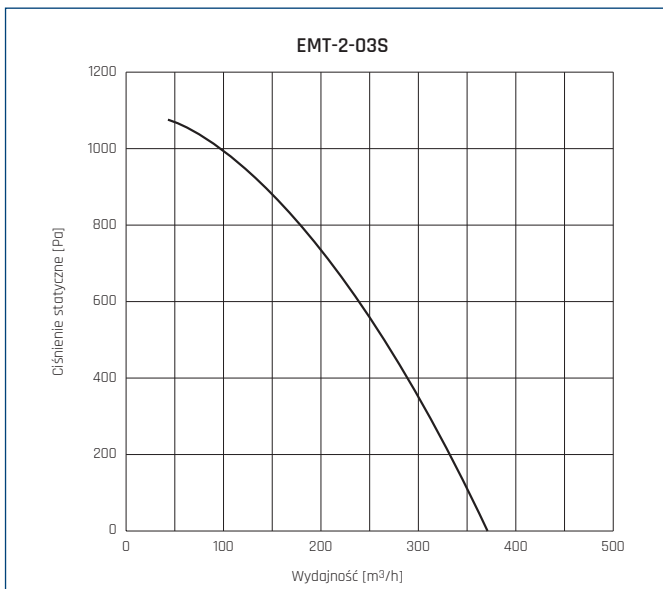
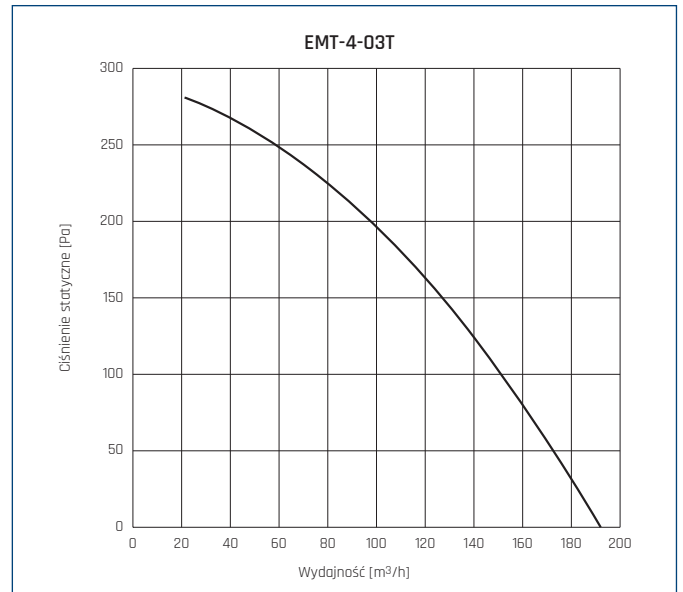
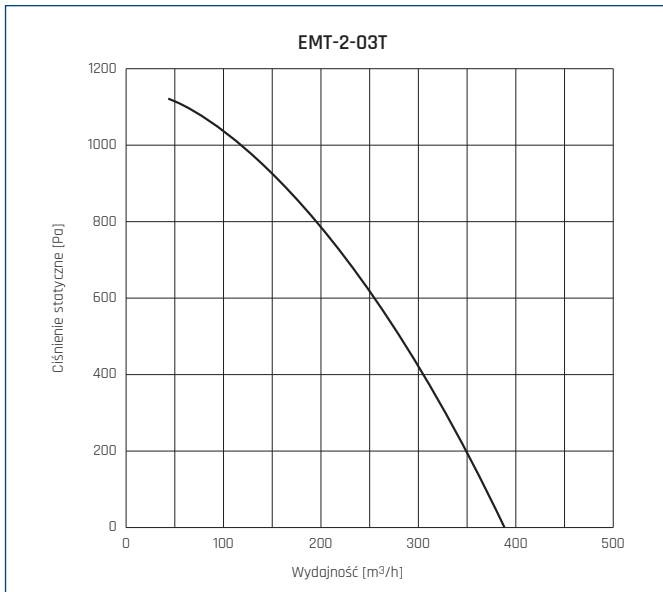
* pomiar wykonany w odległości 1,5m od wentylatora, dla Q=2/3*Qmax.

DANE TECHNICZNE

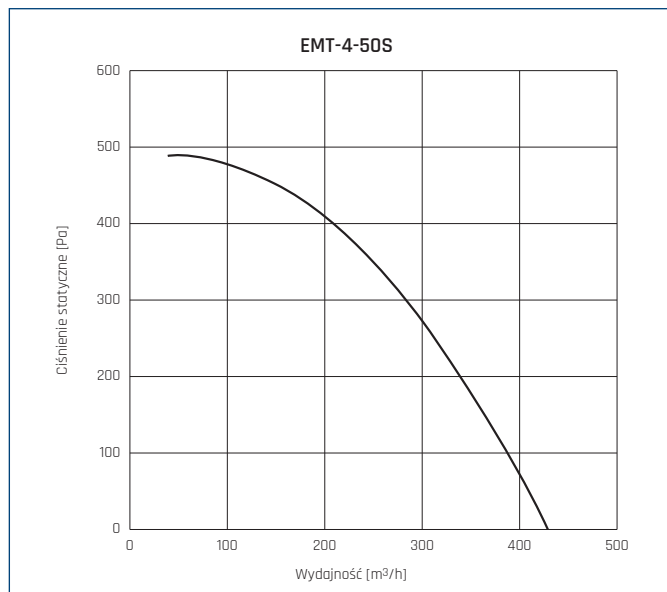
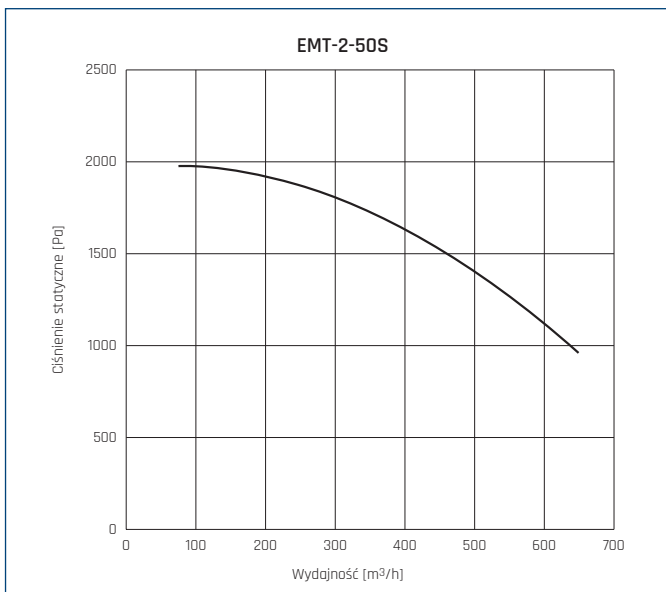
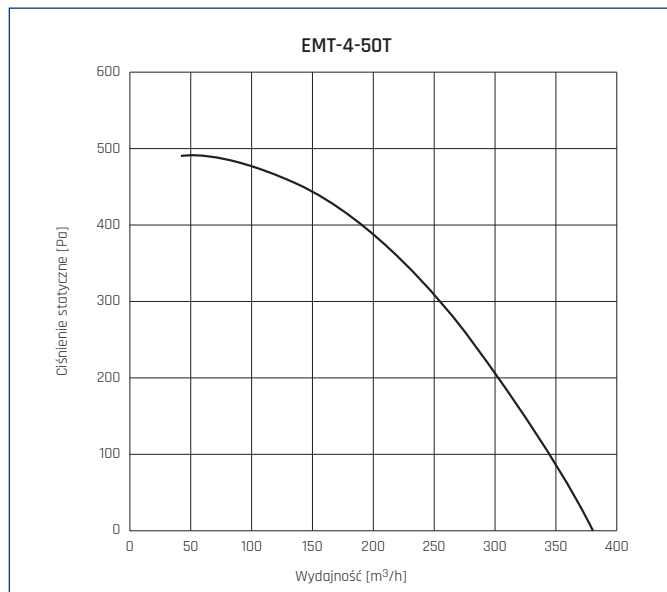
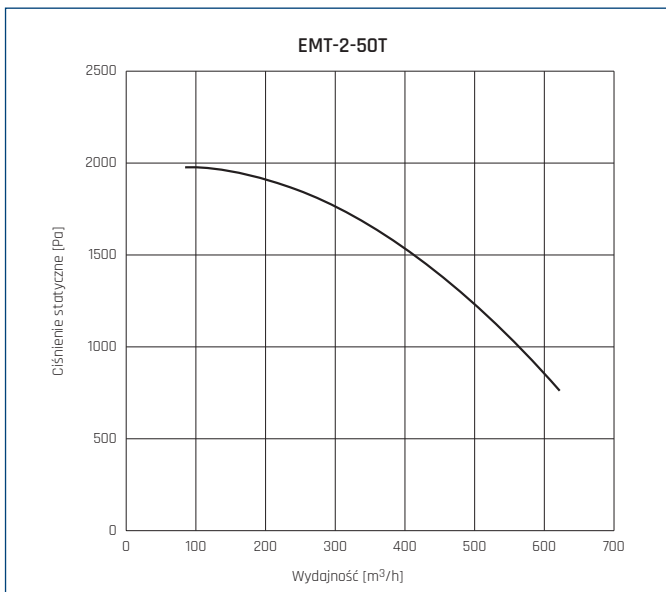
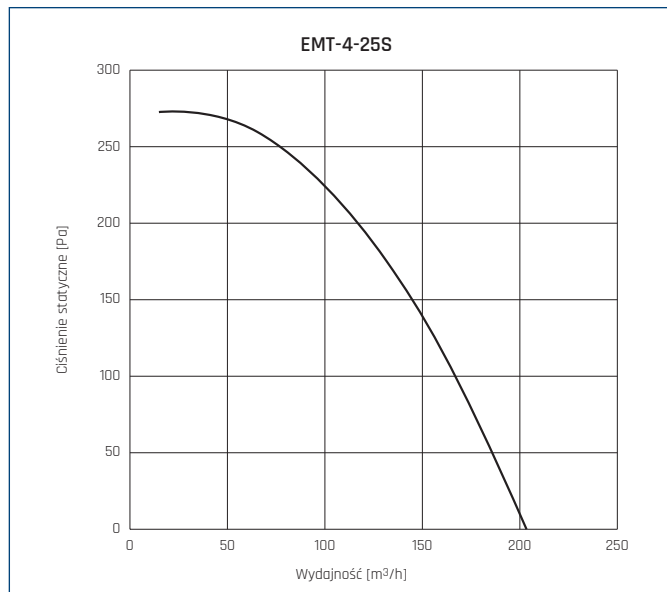
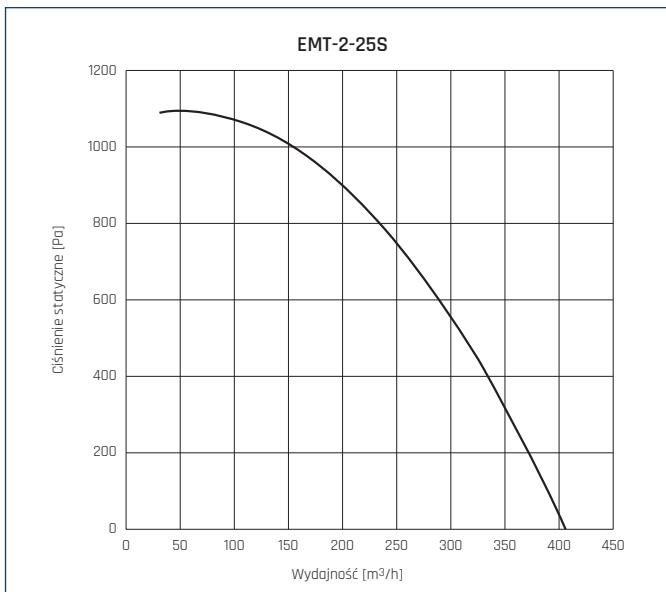
Typ	wydajność max	ciśnienie max	moc silnika	prędkość obrotowa	natężenie	napięcie	poziom ciśnienia akust.*	masa	nr artykułu
	[m³/h]	[Pa]	[kW]	[obr/min]	[A]	[V]	[dB(A)]	[kg]	
II 2D Ex h IIIC T125°C Db									
EMT-2-03S	370	1090	0,18	2800	1,5	230	74	11,5	45522103
EMT-2-03T	380	1120	0,18	2800	1,05/0,6	230/400	72	9,1	45522100
EMT-2-03T VFD	380	1120	0,18	2800	1,0/0,6	230/400	72	11	425522102
EMT-4-03S	185	270	0,12	1400	1,1	230	74	11,5	45522104
EMT-4-03T	190	280	0,12	1400	1,15/0,65	230/400	72	9,1	45522101
EMT-2-25S	410	1090	0,25	2800	1,8	230	78	11,5	45522113
EMT-2-25T	360	1280	0,25	2800	1,55/0,9	230/400	78	9,7	45522110
EMT-2-25T VFD	360	1280	0,25	2800	1,3/0,7	230/400	78	11	425522112
EMT-4-25S	205	275	0,12	1400	1,1	230	78	11,5	45522114
EMT-4-25T	210	290	0,12	1400	1,15/0,65	230/400	78	9,1	45522111
EMT-2-50S	650	1980	0,55	2800	3,4	230	84	18,7	45522123
EMT-2-50T	620	1980	0,55	2800	2,6/1,5	230/400	78	16,7	45522120
EMT-2-50T VFD	620	1980	0,55	2800	2,5/1,45	230/400	78	18,2	425522122
EMT-4-50S	430	490	0,25	1400	2	230	84	18,7	45522124
EMT-4-50T	380	490	0,25	1400	1,5/0,85	230/400	78	15,5	45522121
EMT-2-70S	880	1980	0,75	2800	4,55	230	76	26	45522133
EMT-2-70T	780	2000	0,75	2800	2,45/1,4	230/400	81	24	45522130
EMT-2-70T VFD	780	2000	0,75	2800	3,45/2,0	230/400	81	26	435522132
EMT-4-70S	550	490	0,55	1400	3,7	230	76	26	45522134
EMT-4-70T	550	505	0,55	1400	2,00/1,15	230/400	81	24	45522131
EMT-2-90T	1320	2080	1,1	2800	4,2/2,4	230/400	85	21,2	45522140
EMT-2-90T VFD	1320	2080	1,1	2800	4,5/2,6	230/400	85	22,1	435522142
EMT-4-90S	650	520	0,55	1400	3,7	230	85	22	45522144
EMT-4-90T	660	520	0,55	1400	2,6/1,5	230/400	85	20	45522141
EMT-2-160T	2270	2255	2,2	2800	8,1/4,7	230/400	83	39,9	45522150
EMT-2-160T VFD	2270	2255	2,2	2800	8,65/5,0	230/400	83	39,5	435522152
EMT-4-160S	1135	565	1,1	1400	7,6	230	83	39	45522154
EMT-4-160T	1135	565	1,1	1400	2,7	400	83	37	45522151
EMT-2-200T	1990	2725	2,2	2800	8,10/4,7	230/400	90	43,4	45522160
EMT-2-200T VFD	1990	2725	2,2	2800	8,65/5,0	230/400	90	43	435522162
EMT-4-200S	995	680	1,1	1400	7,6	230	90	42,5	45522164
EMT-4-200T	995	680	1,1	1400	2,7	400	90	40	45522161
EMT-2-290T	3770	2925	4	2800	7,5	400	90	65,6	45522170
EMT-2-290T VFD	3770	2925	4	2800	15,9/9,2	230/400	90	60,6	435522172
EMT-4-290S	1985	730	2,2	1400	12,6	230	90	57,6	45522174
EMT-4-290T	1985	730	2,2	1400	9,0/5,2	230/400	90	55	45522171

* pomiar wykonany w odległości 1,5m od wentylatora, dla Q=2/3*Qmax.

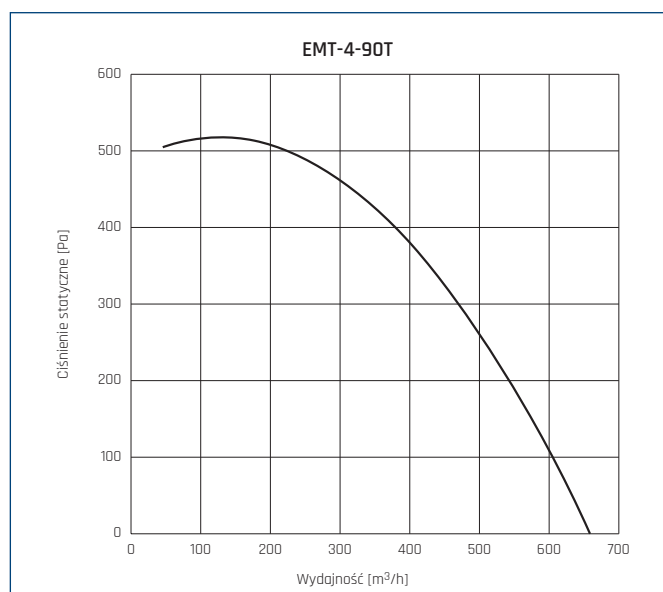
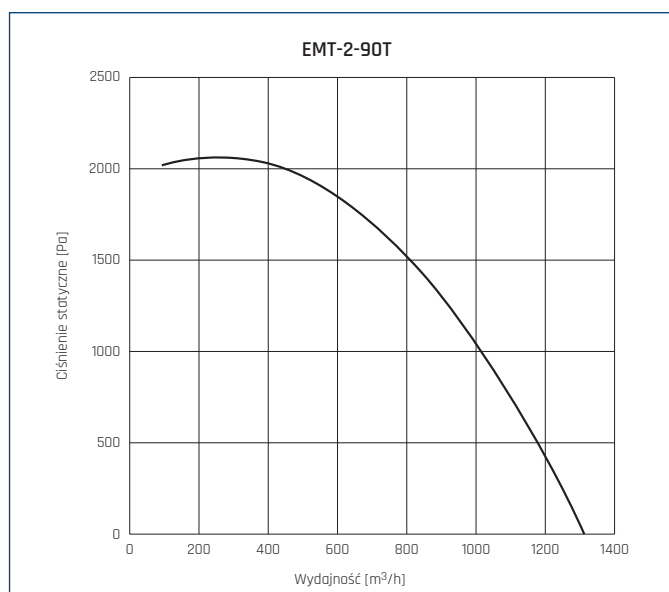
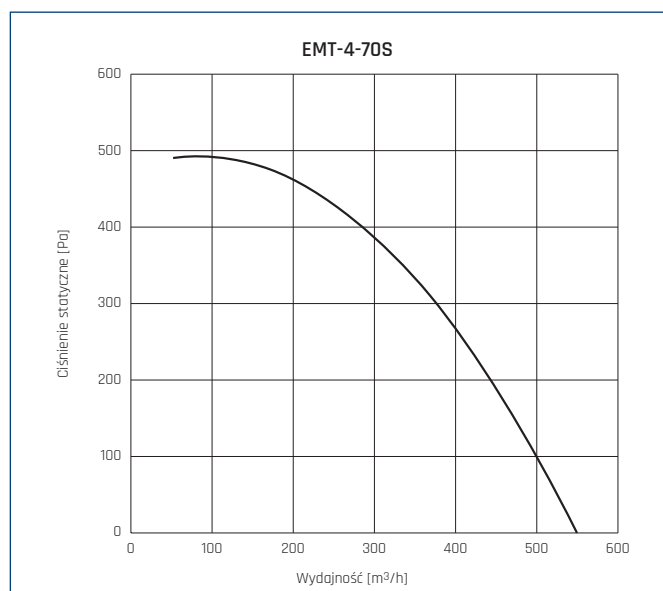
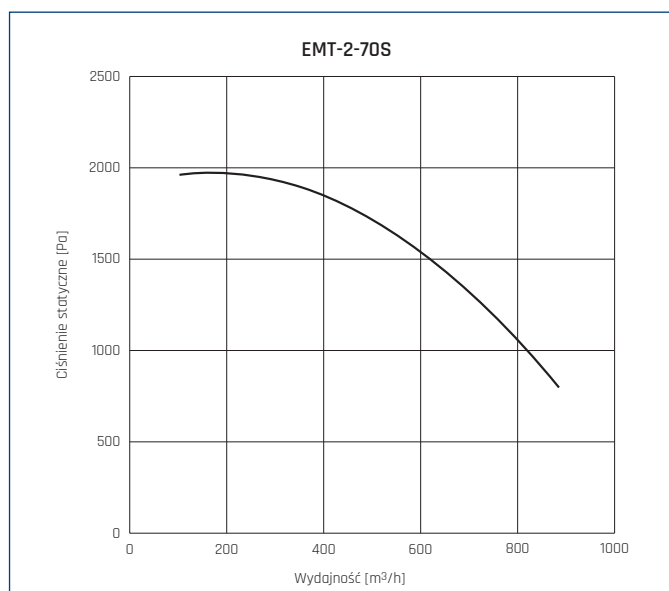
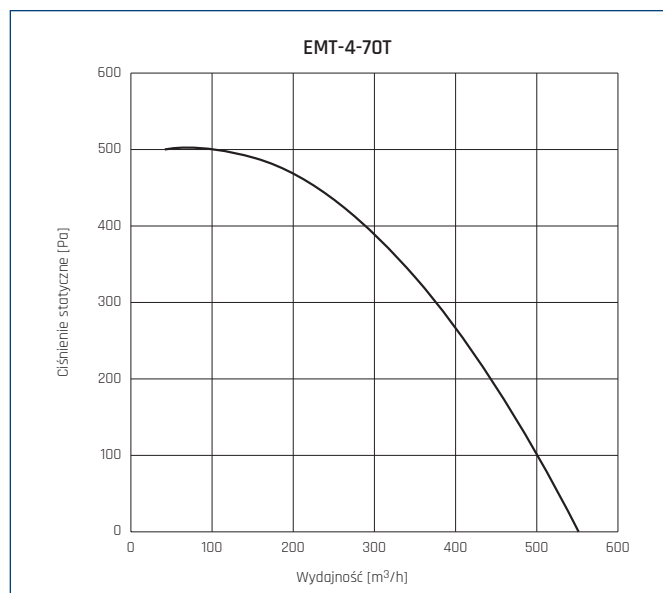
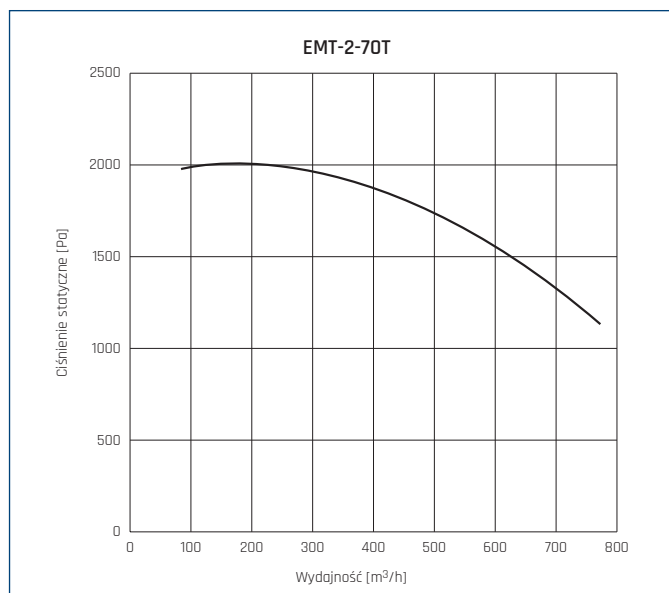
CHARAKTERYSTYKI PRACY



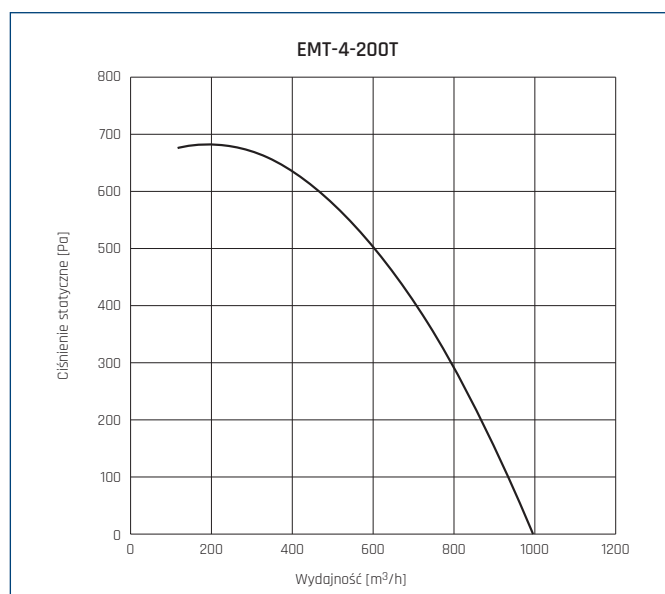
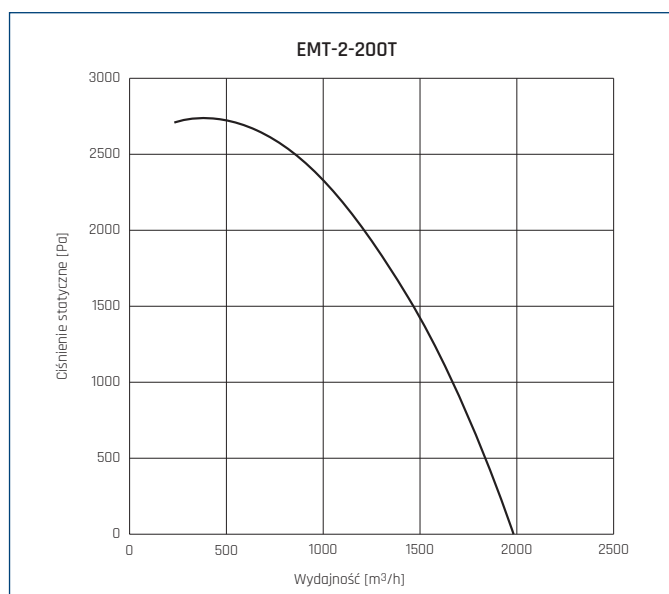
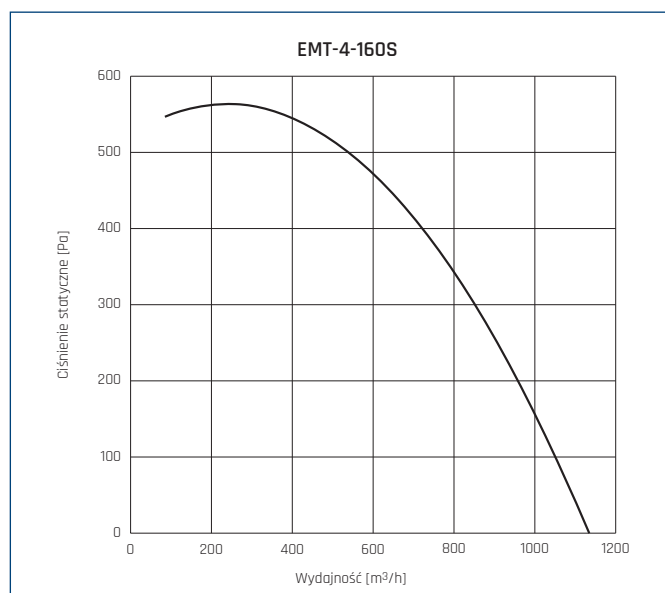
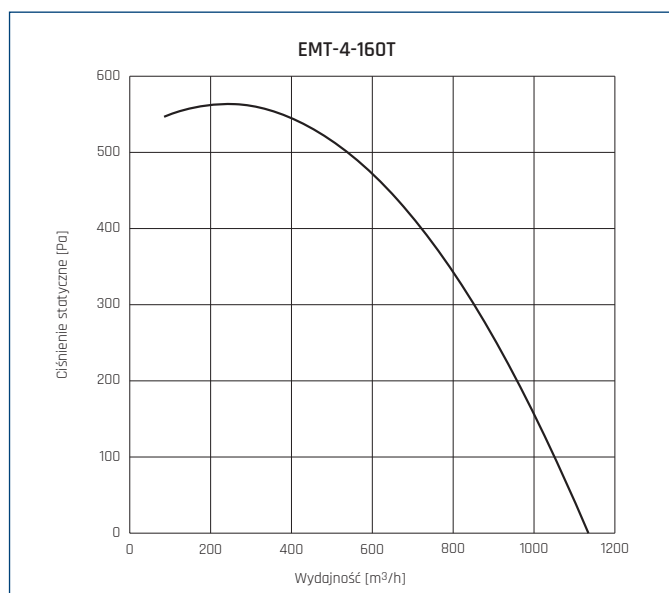
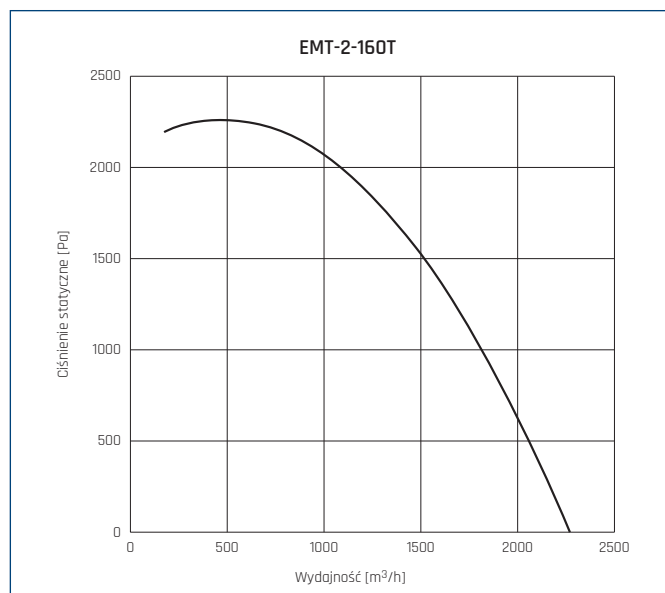
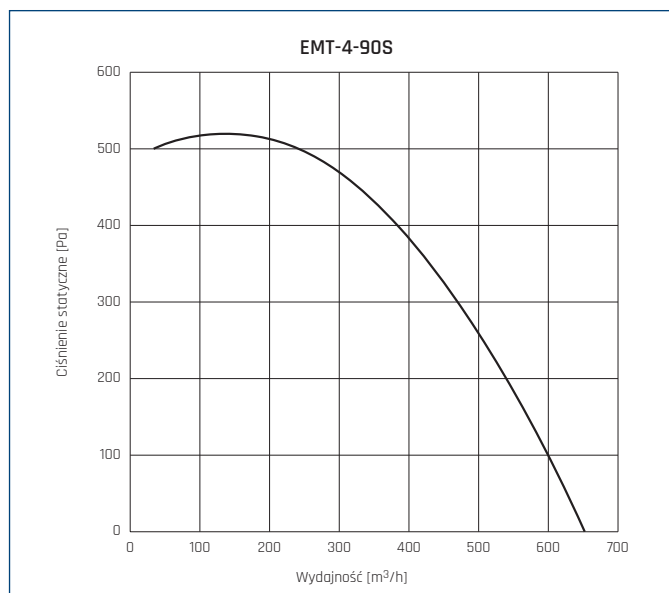
CHARAKTERYSTYKI PRACY



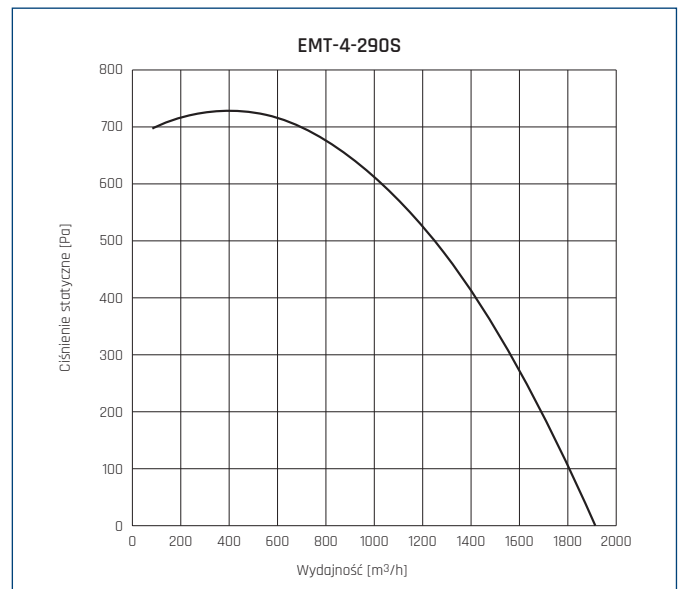
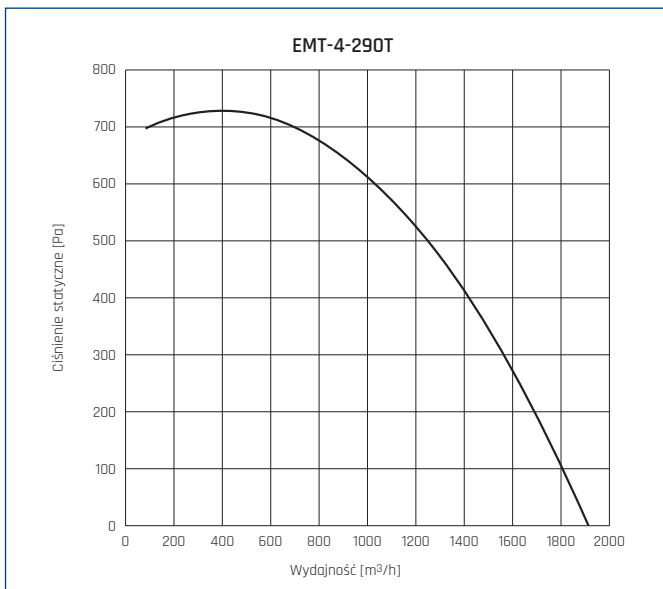
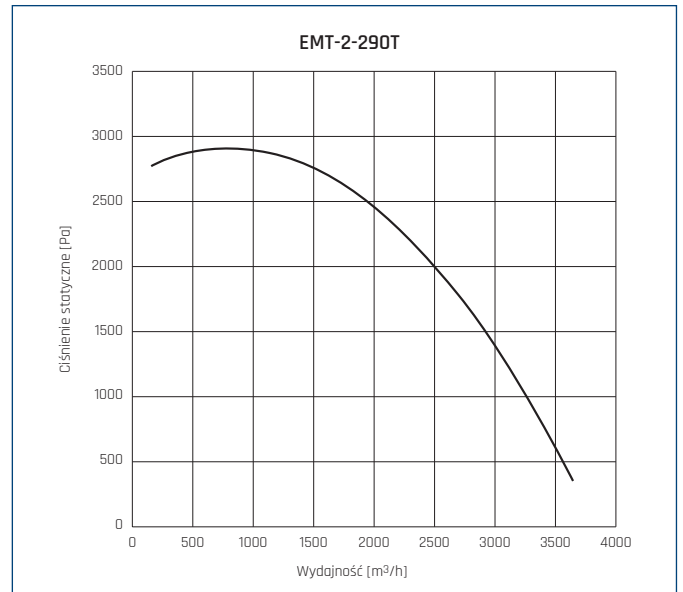
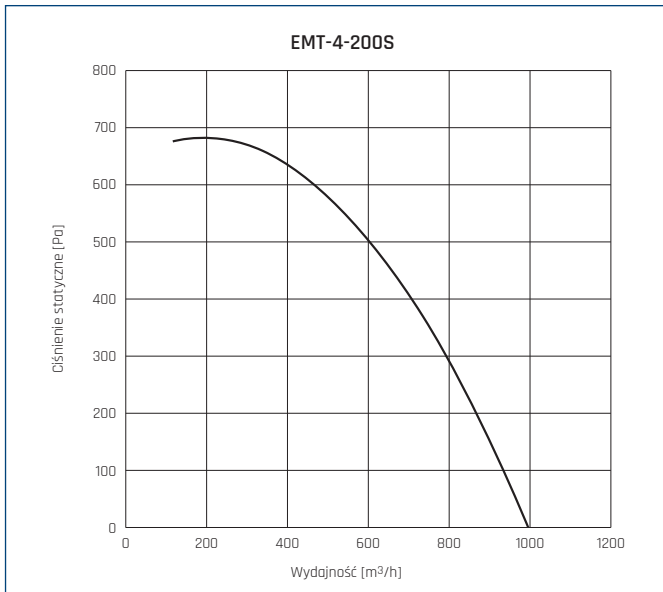
CHARAKTERYSTYKI PRACY



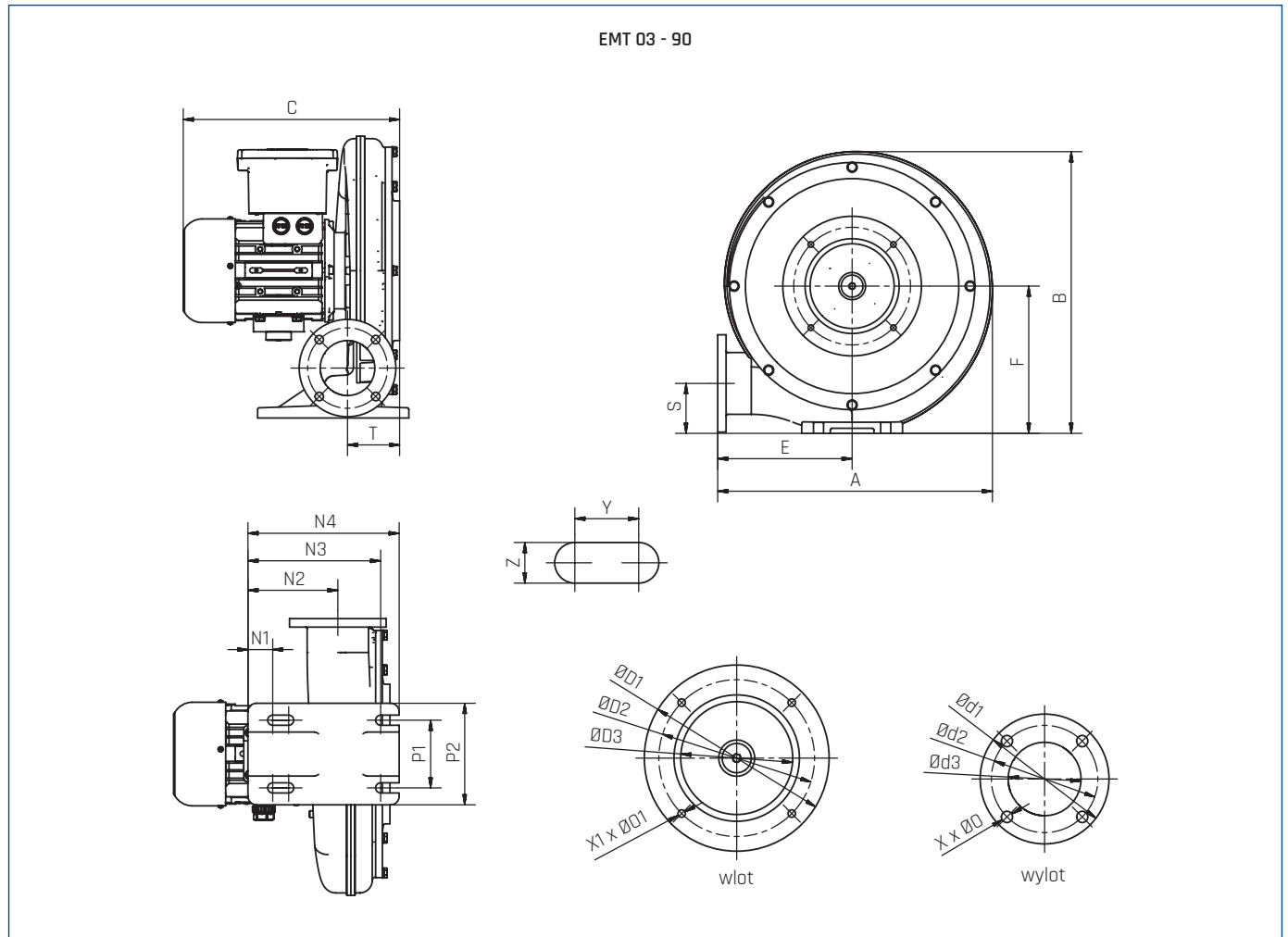
CHARAKTERYSTYKI PRACY



CHARAKTERYSTYKI PRACY



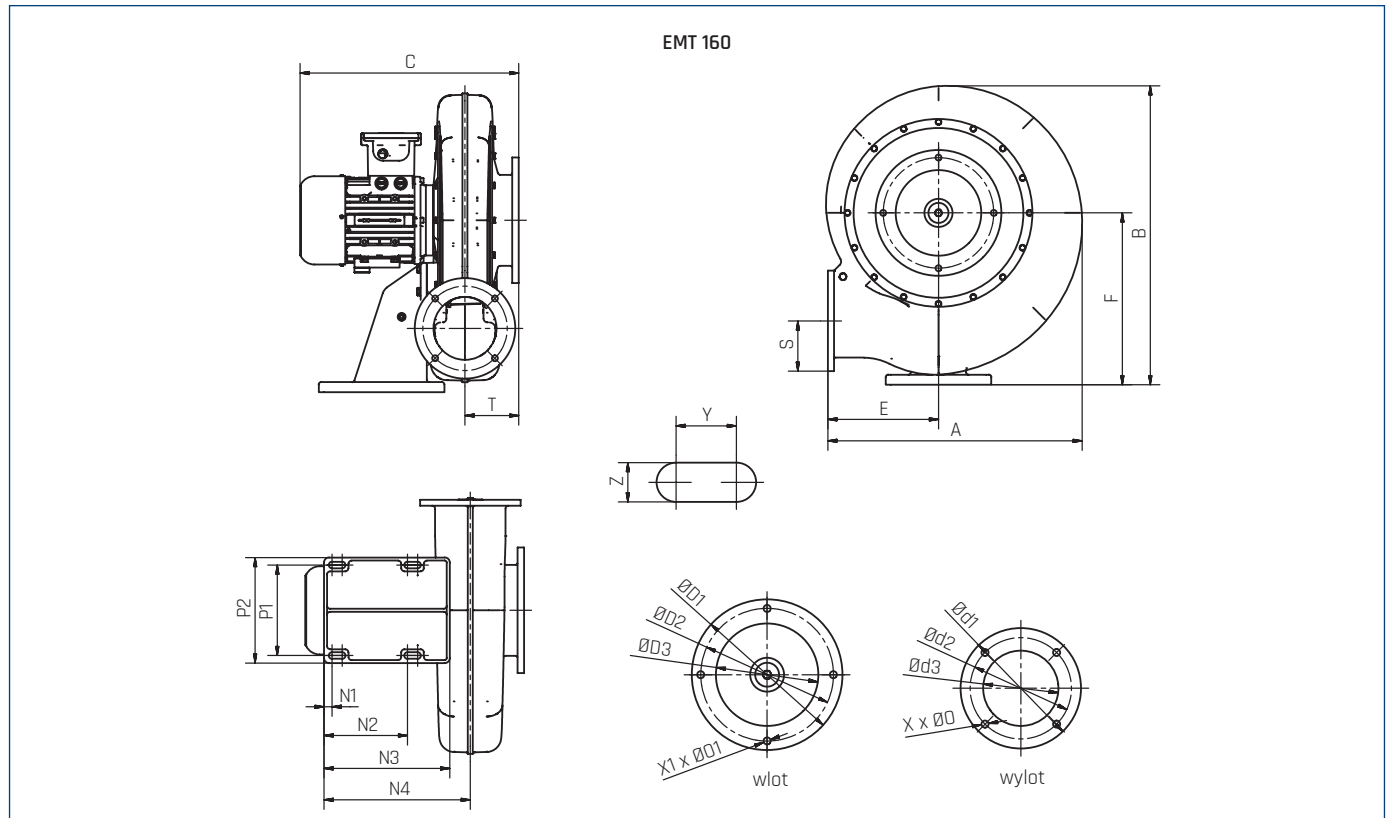
WYMIARY [mm]



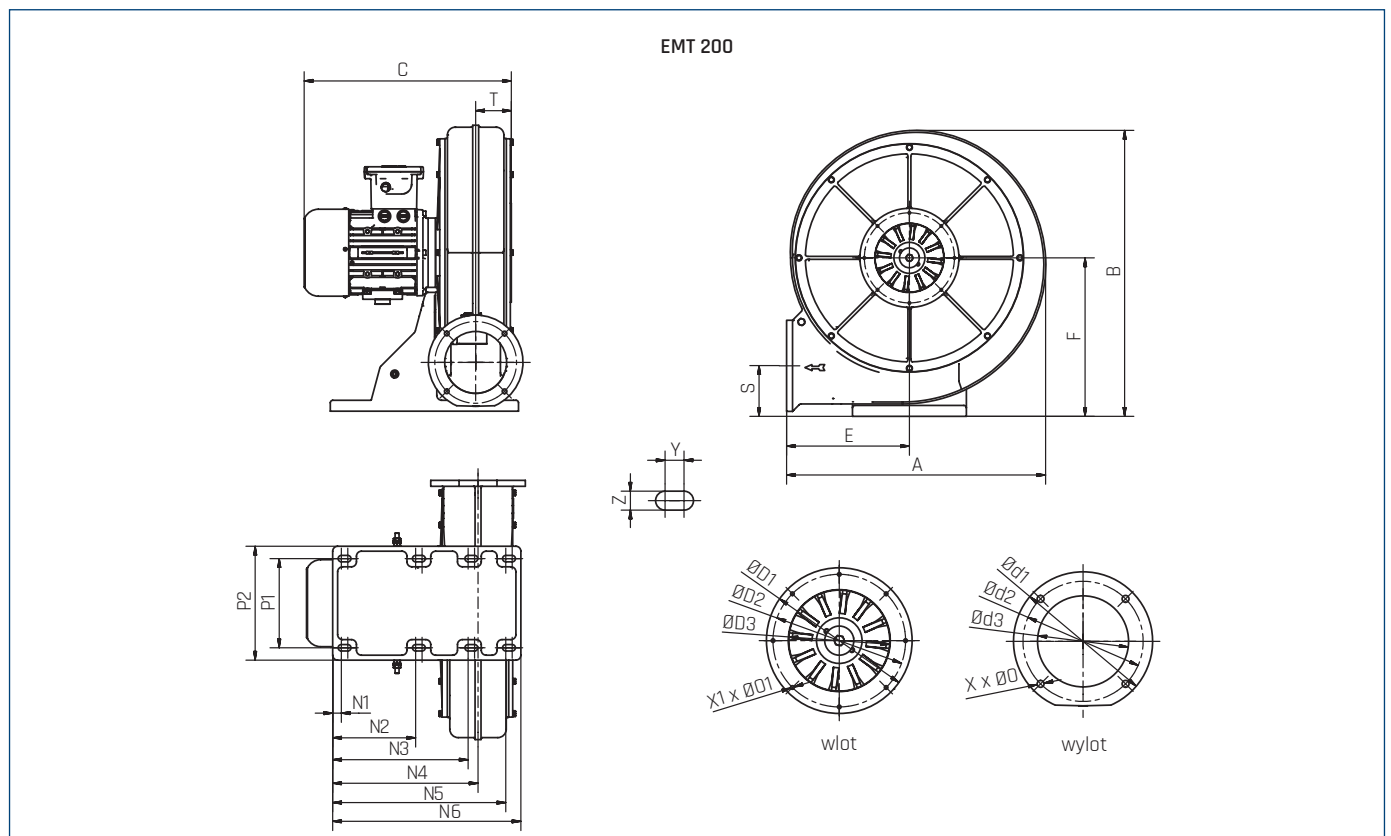
Typ	A	B	C*	Ød1	Ød2	Ød3	ØD1	ØD2	ØD3	E	F	N1	N2	N3	N4	Ø0	Ø1	P1	P2	S	T	X	X1	Y	Z
EMT 03	327	333	258	115	95	65	165	139	100	160	174	29,5	107	158	180	10	6,6	80	120	59	62	4	4	19	12
EMT 25	327	333	258	115	95	65	165	139	100	160	174	29,5	107	158	180	10	6,6	80	120	59	62	4	4	19	12
EMT 50	433	464	295	130	112	80	165	139	107	200	246	45	155	214,5	230	11	4,9	140	190	65	76	4	4	20	13
EMT 70	451	515	344	165	139	100	200	182	138	210	290	46,5	156	215	240	9,5	6,6	140	200	82,5	58	4	4	17	13
EMT 90	453	486	348	160	135	100	200	182	138	210	261	45	155	224,5	240	11	6,6	140	190	80	85	4	4	20	13

* wymiar C może się różnić w zależności od silnika

WYMIARY [mm]



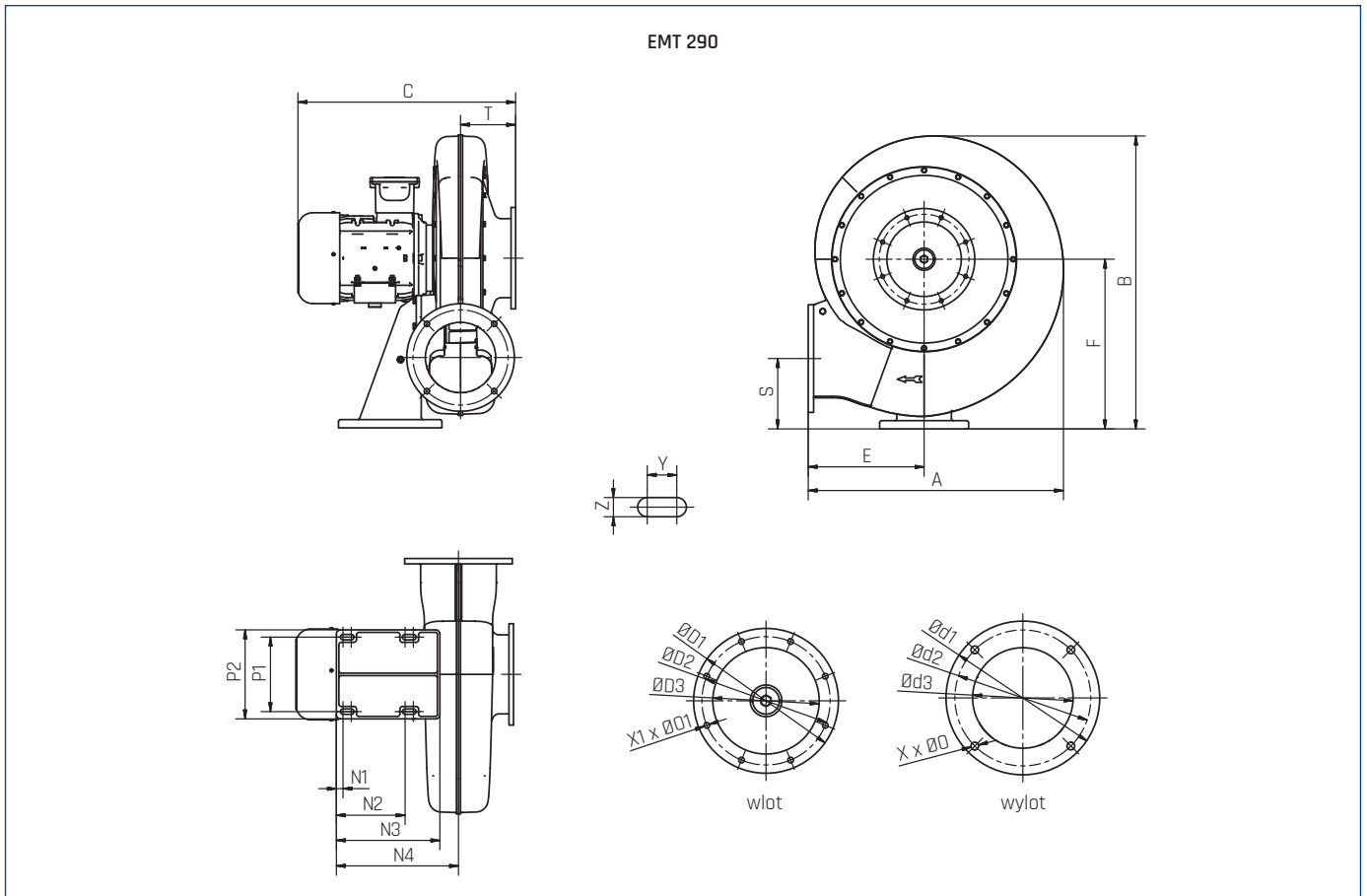
Typ	A	B	C*	Ød1	Ød2	Ød3	Ø01	Ø02	Ø03	E	F	N1	N2	N3	N4	Ø0	Ø1	P1	P2	S	T	X	X1	Y	Z
EMT 160	506	595	435	200	168	125	250	220	170	220	342	16	166	250	291	12	12	180	210	100	107	4	4	20	13



Typ	A	B	C*	Ød1	Ød2	Ød3	Ø01	Ø02	Ø03	E	F	N1	N2	N3	N4	Ø0	Ø1	P1	P2	S	T	X	X1	Y	Z
EMT 200	523	577	418	191	165	125	200	182	139	248	320	17,5	167,5	273,5	293,5	9,5	4,9	180	230	102,5	72	4	8	13	13

* wymiar C może się różnić w zależności od silnika

WYMIARY [mm]



Typ	A	B	C*	$\varnothing d1$	$\varnothing d2$	$\varnothing d3$	$\varnothing D1$	$\varnothing D2$	$\varnothing D3$	E	F	N1	N2	N3	N4	$\varnothing O$	O1	P1	P2	S	T	X	X1	Y	Z
EMT 290	617	708	526	245	217	180	260	230	170	280	410	16	166	250	295	13	9,5	180	215	170	133	4	8	20	13

* wymiar C może się różnić w zależności od silnika

AKCESORIA MONTAŻOWE



1	Wylot				Włot				10	11
	2	3	4	5	6	7	8	9		
Wentylator	Króciec wylotowy	Kołnierz do spawania	Złącze przeciwdrg.	Ośłona wylotu (w standardzie)	Króciec wlotowy	Kołnierz do spawania	Złącze przeciwdrg.	Ośłona wlotu (w standardzie)	Wibro izolatory	Mocowanie czujnika drgań *
EMT 03	45510450	45515450	42519935-01	45510550-02	45510440	45515440	42519937-03	26510223-04	41021390	25511516-01
EMT 25	45510450	45515450	42519935-01	45510550-02	45510440	45515440	42519937-03	26510223-04	41021390	25511516-01
EMT 50	45510465	45515465	42519926	45510560	46515040	45515460	42519930-02	26510223-04	41021390	25511516-03
EMT 70	46515040-01	45515500	42519937-03	25511693-03	46515050	45515510	42519932-02	26510223-04	41021390	25511516-13
EMT 90	45510470	45515470	42519936-01	45510570	46515050	45515510	42519932-02	45510520	41021390	25511516-13
EMT 160	25510485	45515520	42519942-01	45510580	25510480	45515525	42519942-02	45510530	41021390	25511516-16
EMT 200	46515060-10	45516580	42519940-02	25511503-01	45510475	45515510	42519932-02	25511508-04	41021390	25511516-06
EMT 290	25510595	45515590	42519943	45510590	25510590	45515595	42519943-01	45510540	41021390	25511516-12



AKCESORIA ELEKTRYCZNE

Wentylator	Rozłącznik serwisowy	Rozłącznik bezpieczeństwa ATEX	Falownik	UEK-230
EMT-2-03S	R-S 1-F + SP, 2B, 16A	-	-	-
EMT-2-03T	R-S 3-F + SP, 3B, 16A	R-B 3-F ATEX + SP, 10A	-	-
EMT-2-03T	R-S 3-F + SP, 3B, 16A	R-B 3-F ATEX + SP, 10A	L 0,4 kW	U-EK230E
EMT-4-03S	R-S 1-F + SP, 2B, 16A	-	-	-
EMT-4-03T	R-S 3-F + SP, 3B, 16A	R-B 3-F ATEX + SP, 10A	-	-
EMT-2-25S	R-S 1-F + SP, 2B, 16A	-	-	-
EMT-2-25T	R-S 3-F + SP, 3B, 16A	R-B 3-F ATEX + SP, 10A	-	-
EMT-2-25T	R-S 3-F + SP, 3B, 16A	R-B 3-F ATEX + SP, 10A	L 0,4 kW	U-EK230E
EMT-4-25S	R-S 1-F + SP, 2B, 16A	-	-	-
EMT-4-25T	R-S 3-F + SP, 3B, 16A	R-B 3-F ATEX + SP, 10A	-	-
EMT-2-50S	R-S 1-F + SP, 2B, 16A	-	-	-
EMT-2-50T	R-S 3-F + SP, 3B, 16A	R-B 3-F ATEX + SP, 10A	-	-
EMT-2-50T	R-S 3-F + SP, 3B, 16A	R-B 3-F ATEX + SP, 10A	L 0,75 kW	U-EK230E
EMT-4-50S	R-S 1-F + SP, 2B, 16A	-	-	-
EMT-4-50T	R-S 3-F + SP, 3B, 16A	R-B 3-F ATEX + SP, 10A	-	-
EMT-2-70S	R-S 1-F + SP, 2B, 16A	-	-	-
EMT-2-70T	R-S 3-F + SP, 3B, 16A	R-B 3-F ATEX + SP, 10A	-	-
EMT-2-70T	R-S 3-F + SP, 3B, 16A	R-B 3-F ATEX + SP, 10A	L 0,75 kW	U-EK230E
EMT-4-70S	R-S 1-F + SP, 2B, 16A	-	-	-
EMT-4-70T	R-S 3-F + SP, 3B, 16A	R-B 3-F ATEX + SP, 10A	-	-
EMT-2-90T	R-S 3-F + SP, 3B, 16A	R-B 3-F ATEX + SP, 10A	-	-
EMT-2-90T	R-S 3-F + SP, 3B, 16A	R-B 3-F ATEX + SP, 10A	L 1,5 kW	U-EK230E
EMT-4-90S	R-S 1-F + SP, 2B, 16A	-	-	-
EMT-4-90T	R-S 3-F + SP, 3B, 16A	R-B 3-F ATEX + SP, 10A	-	-
EMT-2-160T	R-S 3-F + SP, 3B, 16A	R-B 3-F ATEX + SP, 10A	-	-
EMT-2-160T	R-S 3-F + SP, 3B, 16A	R-B 3-F ATEX + SP, 10A	L 2,2 kW	U-EK230E
EMT-4-160S	R-S 1-F + SP, 2B, 16A	-	-	-
EMT-4-160T	R-S 3-F + SP, 3B, 16A	R-B 3-F ATEX + SP, 10A	-	-
EMT-2-200T	R-S 3-F + SP, 3B, 16A	R-B 3-F ATEX + SP, 10A	-	-
EMT-2-200T	R-S 3-F + SP, 3B, 16A	R-B 3-F ATEX + SP, 10A	L 2,2 kW	U-EK230E
EMT-4-200S	R-S 1-F + SP, 2B, 16A	-	-	-
EMT-4-200T	R-S 3-F + SP, 3B, 16A	R-B 3-F ATEX + SP, 10A	-	-
EMT-2-290T	R-S 3-F + SP, 3B, 16A	R-B 3-F ATEX + SP, 10A	-	-
EMT-2-290T	R-S 3-F + SP, 3B, 16A	R-B 3-F ATEX + SP, 10A	L 5,5 kW	U-EK230E
EMT-4-290S	R-S 1-F + SP, 2B, 16A	-	-	-
EMT-4-290T	R-S 3-F + SP, 3B, 16A	R-B 3-F ATEX + SP, 10A	-	-

Numery artykułów

R-S 1-F + SP, 16A	91040907-02	R-S 3-F + SP, 16A	91040908	R-S 3-F + SP, 25A	91040910	R-S 3-F + SP, 40A	91040924	R-S 3-F + SP, 6B, 25A	91040911
R-S 3-F + SP, 6B, 40A	91040911-02	R-B 3-F ATEX + SP, 10A	44025761	R-B 3-F ATEX + SP, 20A	44025762	PRZEŁĄCZNIK BIEGÓW 0/Y/YY	91040913	L 0,4 kW	40016302
L 0,75 kW	40016312	L 1,5 kW	40016322	L 2,2 kW	40016332	L 5,5 kW	40016362	U-EK230E	91040858

