



## ZASTOSOWANIE

Wentylator przeznaczony do transportu medium niezapalnego, zawierającego agresywne związki chemiczne. Typowe obszary zastosowania: dygestoria i laboratoria chemiczne, przemysł chemiczny, farmaceutyczny, spożywczy, obiekty użyteczności publicznej

## KONSTRUKCJA

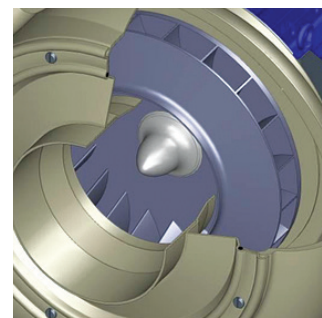
- wirnik z łopatkami pochylonymi do przodu wykonany z polipropylenu PPS
- obudowa wykonana z polipropylenu PPS
- podstawa pod silnik wykonana z blachy galwanizowanej
- osłona przeciwdłatkowa
- figura standardowa LG90
- maksymalna temperatura tłoczonego medium 70°C (wykonanie standardowe) lub 60°C (wykonanie ATEX)
- temperatura otoczenia silnika od -20°C do +40°C

## SILNIK ELEKTRYCZNY

- asynchroniczny, jednofazowy, 230 V, 50 Hz (w zależności od modelu)
- asynchroniczny, trójfazowy, 230/400 V, 50 Hz
- stopień ochrony IP55
- klasa izolacji F
- do regulacji częstotliwościowej (silniki trójfazowe) lub regulacji napięciowej (silniki jednofazowe)

## WYKONANIA SPECJALNE

- dowolna figura LG/RD
- wersja ATEX - patrz wentylatory przeciwwybuchowe
- obudowa wykonana z: PPS-el, PE, PVC, PVDF
- wirnik wykonany z: PPS-el, PVDF
- napęd pasowy



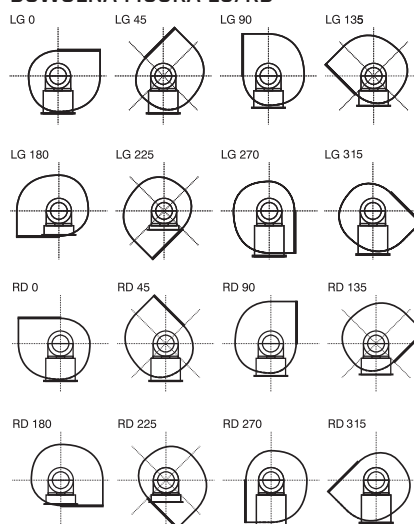
### Termicznie formowana obudowa

Szeroka gama materiału wykonania obudowy wentylatora: PPS, PPS-el, PE, PVC, PVDF.

### Wirnik wyważony dynamicznie

Wirnik z łopatkami pochylonymi do przodu, formowany wtryskowo, wyważony dynamicznie zgodnie z ISO 1940.

## DOWOLNA FIGURA LG/RD



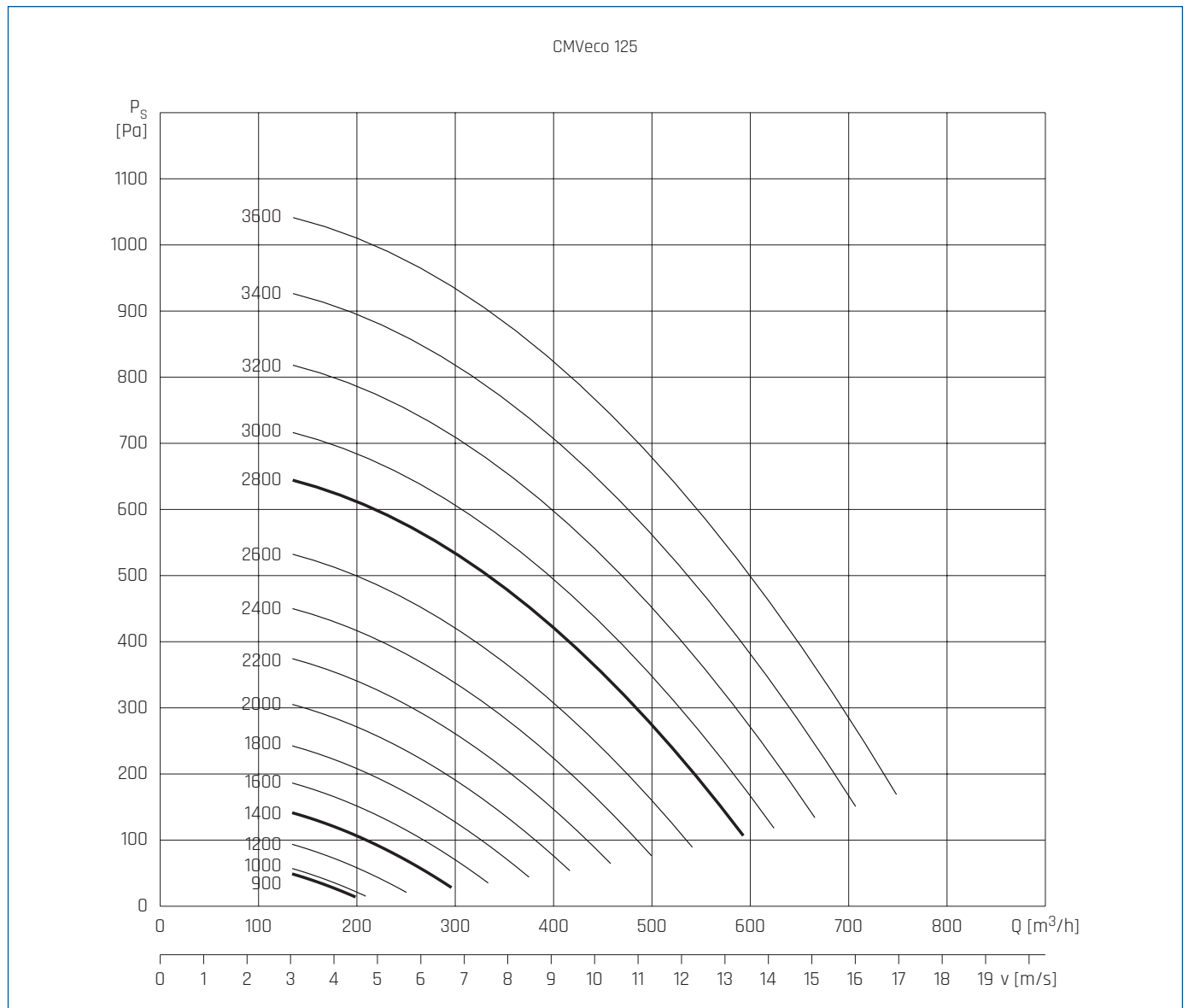
DANE TECHNICZNE

Typ	wydajność max	ciśnienie max	moc silnika	prędkość obrotowa	natężenie	napięcie	poziom ciśnienia akust.*	masa	regulator**	nr artykułu
	[m³/h]	[Pa]	[kW]	[obr/min]	[A]	[V]	[dB(A)]	[kg]		
<b>JEDNOFAZOWE</b>										
CMVeco-2-125/125-037S RU	590	660	0,37	2800	2,5	230	46	14	REB 5 / RVS 3	44112865
CMVeco-4-125/125-025S RU	295	145	0,25	1400	2,4	230	31	13	REB 5 / RVS 3	44112845
CMVeco-6-125/125-018S RU	200	47	0,18	900	1,6	230	21	10	TLR 25 / RVS 3	44112825
CMVeco-2-160/160-055S RU	1305	950	0,55	2800	3,6	230	54	17	REB 5 / RVS 5	44112965
CMVeco-4-160/160-025S RU	650	230	0,25	1400	2,4	230	39	15	REB 5 / RVS 3	44112945
CMVeco-6-160/160-018S RU	440	95	0,18	900	1,6	230	30	12	TLR 25 / RVS 3	44112925
CMVeco-2-200/180-110S RU	2000	1060	1,1	2800	6,9	230	57	25	REB 10 / RVS 7	44112165
CMVeco-4-200/180-025S RU	1000	250	0,25	1400	2,4	230	42	21	REB 5 / RVS 3	44112145
CMVeco-6-200/180-018S RU	670	100	0,18	900	1,6	230	33	18	TLR 25 / RVS 3	44112125
CMVeco-4-200/200-037S RU	1625	400	0,37	1400	3,2	230	45	21	REB 5 / RVS 5	44112245
CMVeco-6-200/200-018S RU	1000	180	0,18	900	1,6	230	36	18	TLR 25 / RVS 3	44112225
CMVeco-4-250/225-055S RU	2505	505	0,55	1400	3,9	230	48	37	REB 5 / RVS 5	44112345
CMVeco-6-250/225-037S RU	1585	230	0,37	900	2,9	230	39	27	REB 5 / RVS 5	44112325
CMVeco-4-250/250-075S RU	3010	685	0,75	1400	5	230	52	31	REB 10 / RVS 7	44112445
CMVeco-6-250/250-037S RU	2015	310	0,37	900	2,9	230	43	27	REB 5 / RVS 5	44112425
CMVeco-4-315/280-110S RU	5160	820	1,1	1400	7,75	230	54	51	REB 10 / RVS 10	44112545
CMVeco-6-315/280-055S RU	3455	365	0,55	900	3,8	230	45	45	REB 5 / RVS 5	44112525
CMVeco-6-315/315-055S RU	4360	465	0,55	900	3,8	230	50	46	REB 5 / RVS 5	44112625
<b>TRÓJFAZOWE</b>										
CMVeco-2-125/125-037T	590	660	0,37	2800	1	400Y	46	14	Falownik 0,4kW	44112855
CMVeco-4-125/125-025T	295	145	0,25	1400	0,85	400Y	31	13	Falownik 0,4kW	44112835
CMVeco-6-125/125-018T	200	47	0,18	900	0,75	400Y	21	10	Falownik 0,4kW	44112815
CMVeco-2-160/160-055T	1305	950	0,55	2800	1,35	400Y	54	17	Falownik 0,75kW	44112955
CMVeco-4-160/160-025T	650	230	0,25	1400	0,85	400Y	39	15	Falownik 0,4kW	44112935
CMVeco-6-160/160-018T	440	95	0,18	900	0,75	400Y	30	12	Falownik 0,4kW	44112915
CMVeco-2-200/180-110T	2000	1060	1,1	2800	2,2	400Y	57	25	Falownik 1,5kW	434112155
CMVeco-4-200/180-025T	1000	250	0,25	1400	0,85	400Y	42	21	Falownik 0,4kW	44112135
CMVeco-6-200/180-018T	670	100	0,18	900	0,75	400Y	33	18	Falownik 0,4kW	44112115
CMVeco-2-200/200-220T	3255	1610	2,2	2800	4,3	400Y	60	38	Falownik 2,2kW	434112251
CMVeco-4-200/200-055T	1625	400	0,55	1400	1,6	400Y	45	21	Falownik 0,75kW	44112237
CMVeco-6-200/200-018T	1090	180	0,18	900	0,75	400Y	36	18	Falownik 0,4kW	44112215
CMVeco-2-250/225-400T	5020	2025	4	2800	7,4	400Y	63	60	Falownik 4,0kW	434112365
CMVeco-4-250/225-110T	2505	505	1,1	1400	2,5	400Y	48	37	Falownik 1,5kW	434112337
CMVeco-6-250/225-037T	1685	230	0,37	900	1,4	400Y	39	27	Falownik 0,4kW	44112315
CMVeco-2-250/250-400T	5310	2750	4	2800	7,4	400Y	67	61	Falownik 4,0kW	434112455
CMVeco-4-250/250-075T	3010	685	0,75	1400	2,1	400Y	52	31	Falownik 0,75kW	434112435
CMVeco-6-250/250-037T	2015	310	0,37	900	1,4	400Y	43	27	Falownik 0,4kW	44112415
CMVeco-4-315/280-150T	5160	820	1,5	1400	3,3	400Y	54	51	Falownik 1,5kW	434112535
CMVeco-6-315/280-075T	3455	365	0,75	900	1,9	400Y	45	45	Falownik 0,75kW	434112515
CMVeco-4-315/315-220T	6500	1035	2,2	1400	4,6	400Y	59	57	Falownik 2,2kW	434112635
CMVeco-6-315/315-075T	4360	465	0,75	900	1,9	400Y	50	46	Falownik 0,75kW	434112615
CMVeco-4-400/400-400T	10960	1090	4	1400	8,1	400Y	62	82	Falownik 4,0kW	434112735
CMVeco-6-400/400-110T	7350	490	1,1	900	2,8	400Y	53	63	Falownik 1,5kW	434112715

\* poziom ciśnienia akustycznego mierzony w odległości 3m dla 2/3 wydajności maksymalnej.

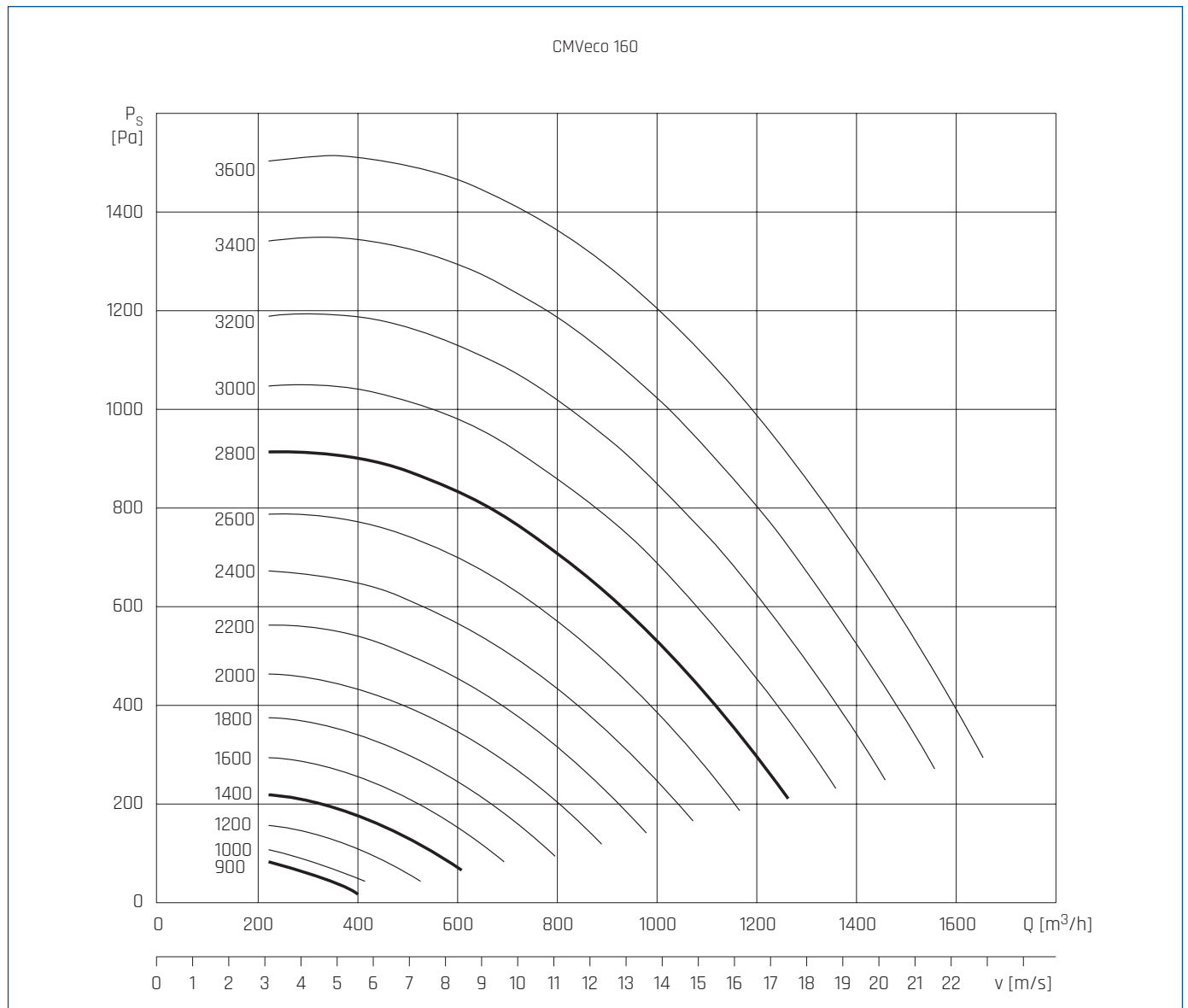
\*\* regulatory nie są sprzedawane w komplecie z wentylatorem. Wentylatory przy których nie zaznaczono regulatora nie są przystosowane do regulacji prędkości obrotowej.

CHARAKTERYSTYKI PRACY



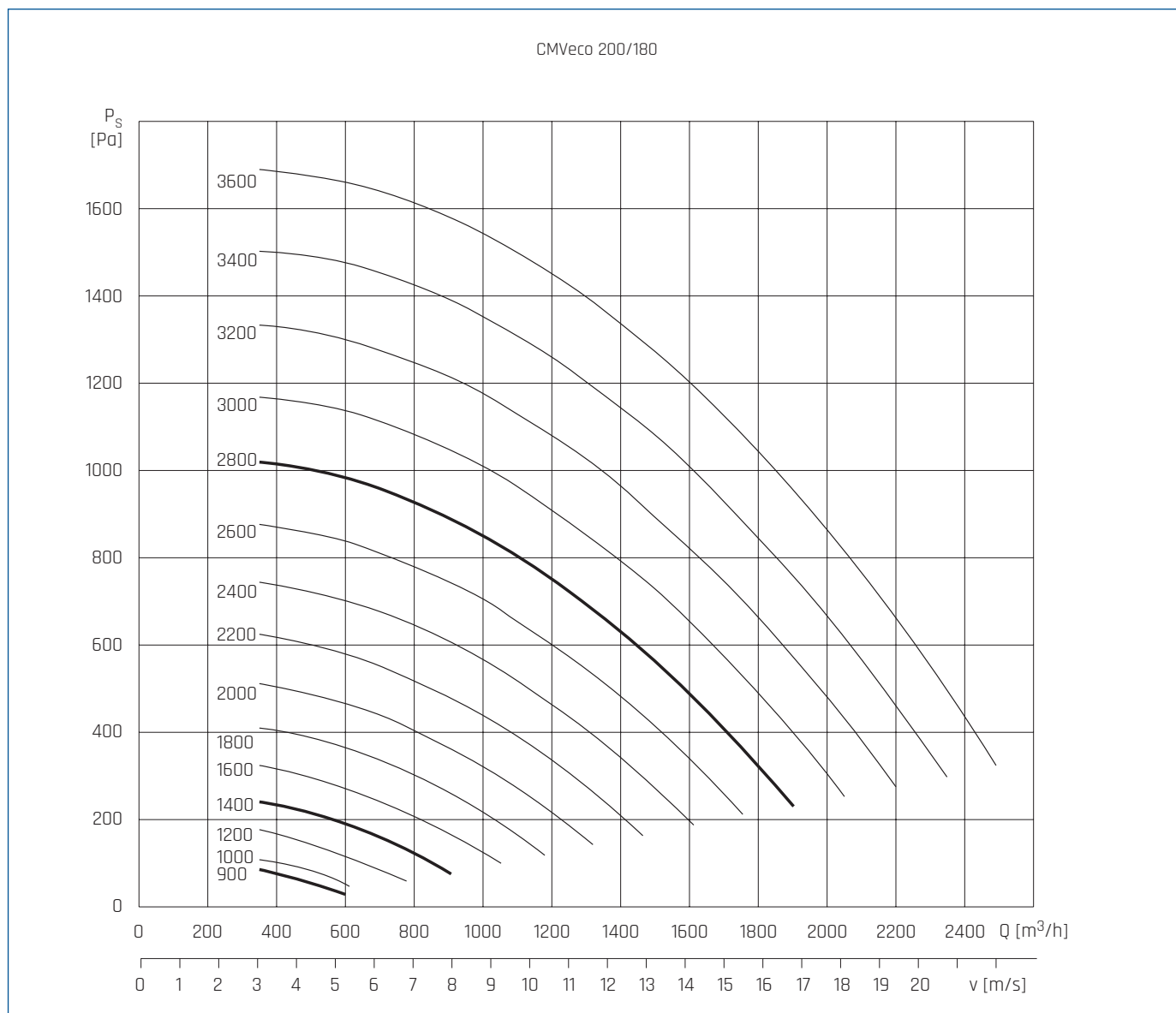
n [obr/min]	L <sub>WA</sub> [dB(A)]	Hz							
		63	125	250	500	1000	2000	4000	8000
1600	50	4	20	33	40	46	45	40	29
1800	53	7	23	36	43	49	48	43	32
2000	55	9	25	y	45	51	50	45	34
2200	57	11	27	40	47	53	52	47	36
2400	59	13	29	42	49	55	54	49	38
2600	61	15	31	44	51	57	56	51	40
2800	63	17	33	46	53	59	58	53	42
3000	64	18	34	47	54	60	59	54	43
3200	65	19	35	48	55	61	60	55	44
3400	67	21	37	50	57	63	62	57	46
3600	68	22	38	51	58	64	63	58	47

CHARAKTERYSTYKI PRACY



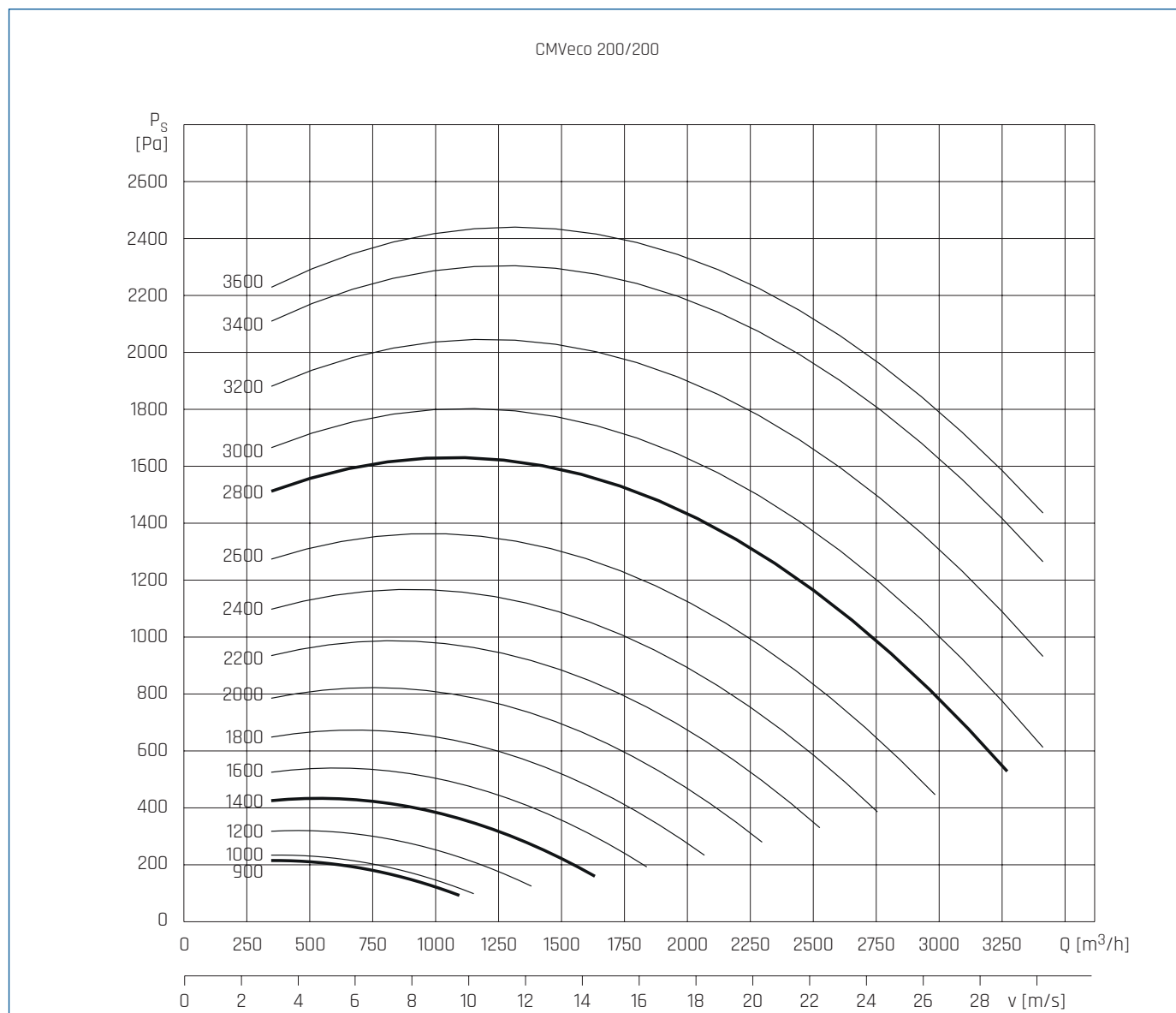
n [obr/min]	L <sub>WA</sub> [dB(A)]	Hz							
		63	125	250	500	1000	2000	4000	8000
1600	58	12	28	41	47	54	53	47	36
1800	61	15	31	44	50	57	56	50	39
2000	63	17	33	46	52	59	58	52	41
2200	65	19	35	48	54	61	60	54	43
2400	67	21	37	50	56	63	62	56	45
2600	69	23	39	52	58	65	64	58	47
2800	71	25	41	54	60	67	66	60	49
3000	72	26	42	55	61	68	67	61	50
3200	73	27	43	56	62	69	68	62	51
3400	75	29	45	58	64	71	70	64	53
3600	76	30	46	59	65	72	71	65	54

CHARAKTERYSTYKI PRACY



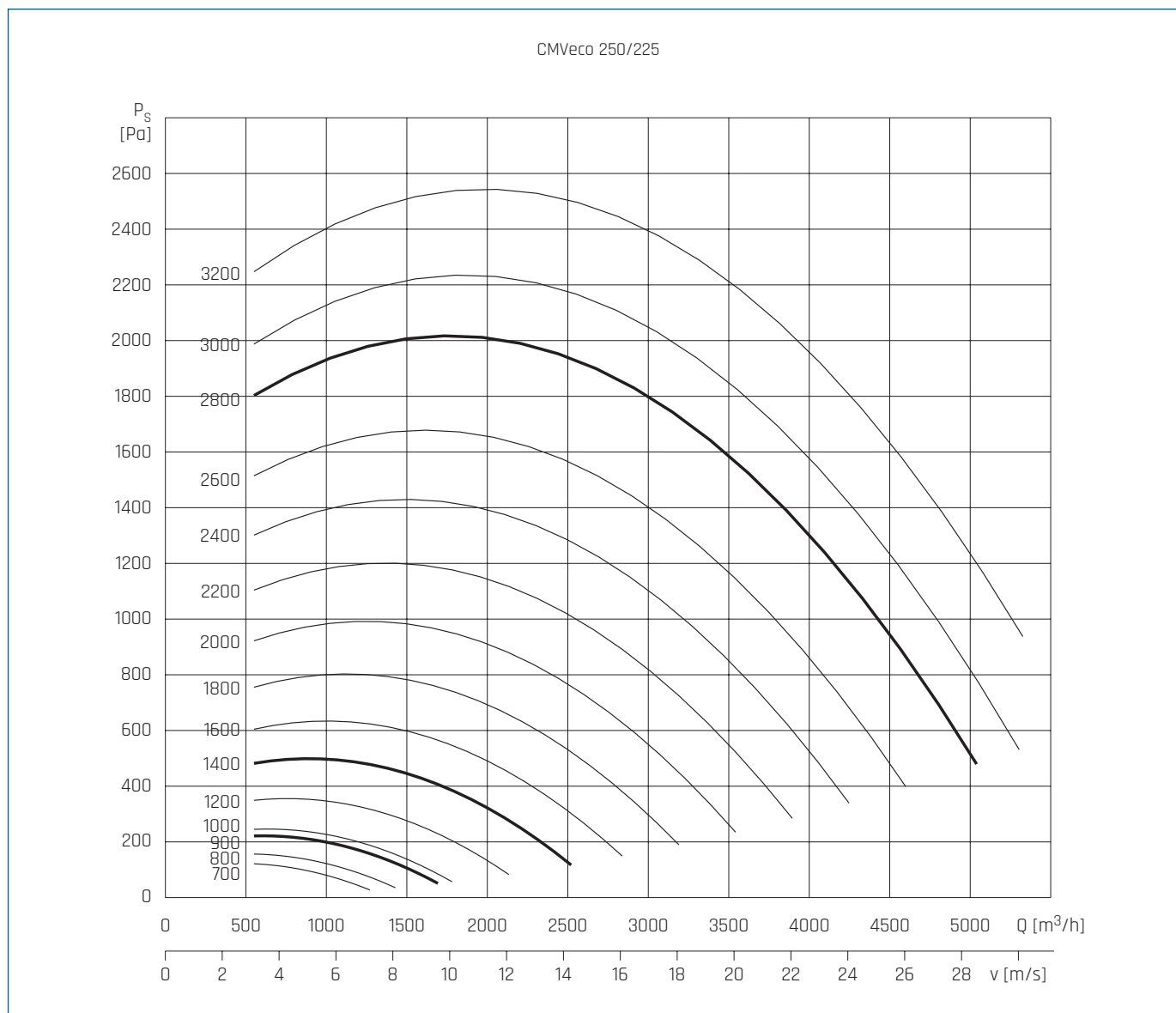
n [obr/min]	L <sub>WA</sub> [dB(A)]	Hz							
		63	125	250	500	1000	2000	4000	8000
1600	61	15	31	43	50	57	56	50	39
1800	64	18	34	46	53	60	59	53	42
2000	66	20	36	48	55	62	61	55	44
2200	68	22	38	50	57	64	63	57	46
2400	70	24	40	52	59	66	65	59	48
2600	72	26	42	54	61	68	67	61	50
2800	74	28	44	56	63	70	69	63	52
3000	75	29	45	57	64	71	70	64	53
3200	76	30	46	58	65	72	71	65	54
3400	78	32	48	60	67	74	73	67	56
3600	79	33	49	61	68	75	74	68	57

CHARAKTERYSTYKI PRACY



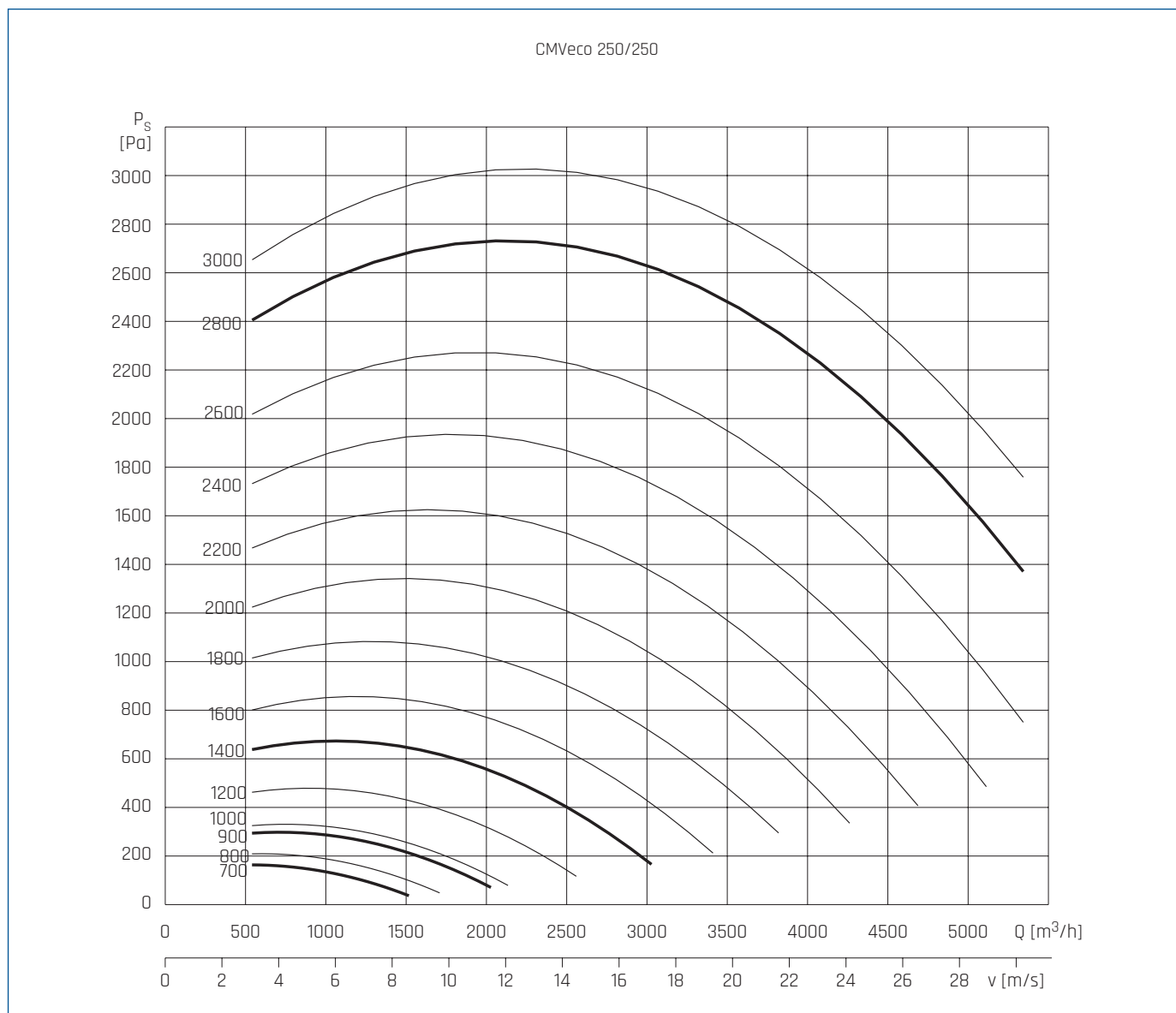
n [obr/min]	L <sub>WA</sub> [dB(A)]	Hz							
		63	125	250	500	1000	2000	4000	8000
1600	64	20	37	46	51	60	61	51	39
1800	67	23	40	49	54	63	64	54	42
2000	69	25	42	51	56	65	66	56	44
2200	71	27	44	53	58	67	68	58	46
2400	73	29	46	55	60	69	70	60	48
2600	75	31	48	57	62	71	72	62	50
2800	77	33	50	59	64	73	74	64	52
3000	78	34	51	60	65	74	75	65	53
3200	79	35	52	61	66	75	76	66	54
3400	81	37	54	63	68	77	78	68	56
3500	81	37	54	63	68	77	78	68	56

CHARAKTERYSTYKI PRACY



n [obr/min]	L <sub>WA</sub> [dB(A)]	Hz							
		63	125	250	500	1000	2000	4000	8000
1200	62	23	38	47	51	58	58	49	37
1400	65	26	41	50	54	61	61	52	40
1600	67	28	43	52	56	63	63	54	42
1800	70	31	46	55	59	66	66	57	45
2000	72	33	48	57	61	68	68	59	47
2200	74	35	50	59	63	70	70	61	49
2400	76	37	52	61	65	72	72	63	51
2600	78	39	54	63	67	74	74	65	53
2800	80	41	56	65	69	76	76	67	55
3000	81	42	57	66	70	77	77	68	56
3200	82	43	58	67	71	78	78	69	57

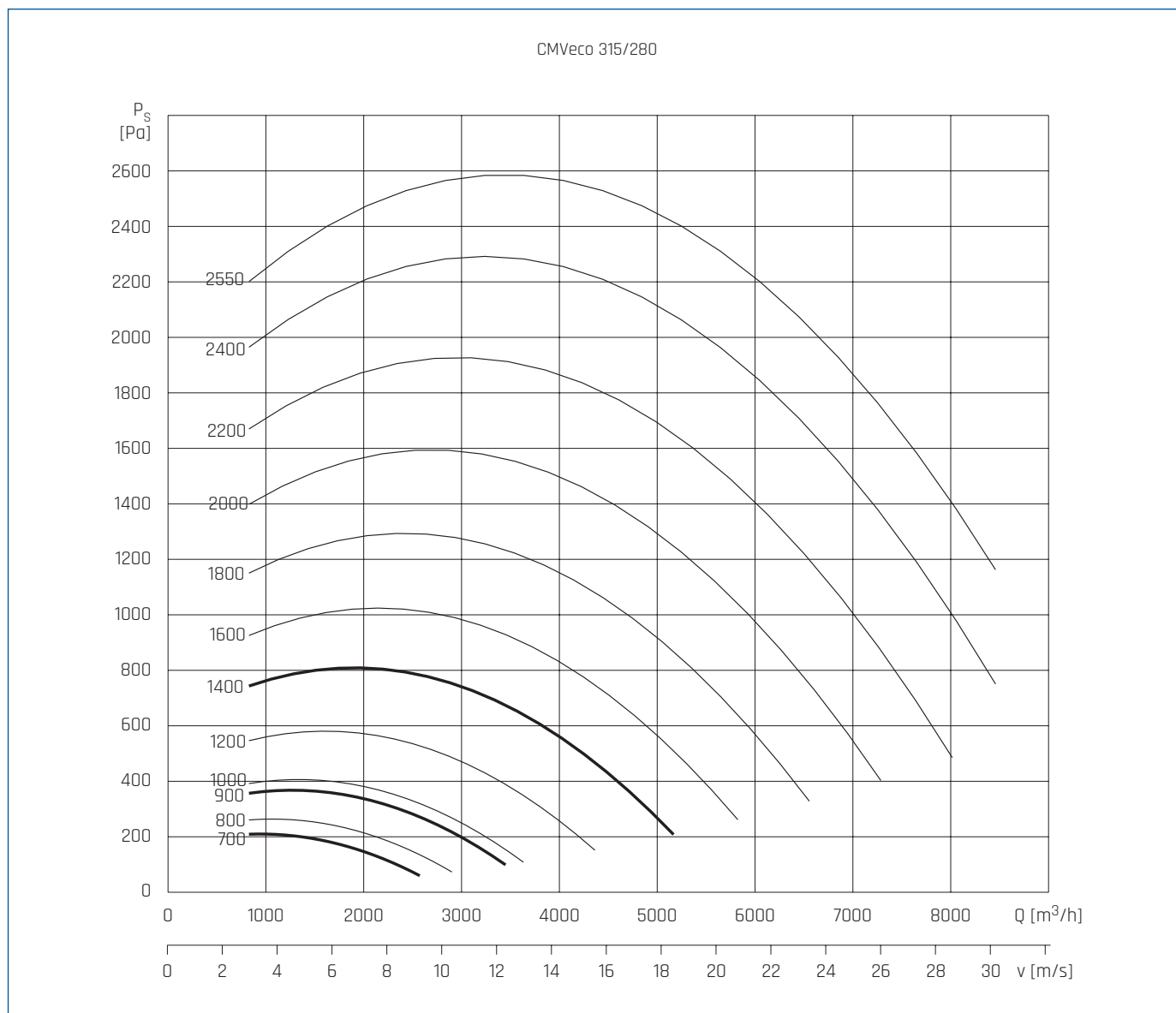
CHARAKTERYSTYKI PRACY



n [obr/min]	L <sub>WA</sub> [dB(A)]	Hz							
		63	125	250	500	1000	2000	4000	8000
1000	62	26	41	49	52	58	57	49	37
1200	66	30	45	53	56	62	61	53	41
1400	69	33	48	56	59	65	64	56	44
1600	71	35	50	58	61	67	66	58	46
1800	74	38	53	61	64	70	69	61	49
2000	76	40	55	63	66	72	71	63	51
2200	78	42	57	65	68	74	73	65	53
2400	80	44	59	67	70	76	75	67	55
2600	82	46	61	69	72	78	77	69	57
2800	84	48	63	71	74	80	79	71	59
2850	84	48	63	71	74	80	79	71	59

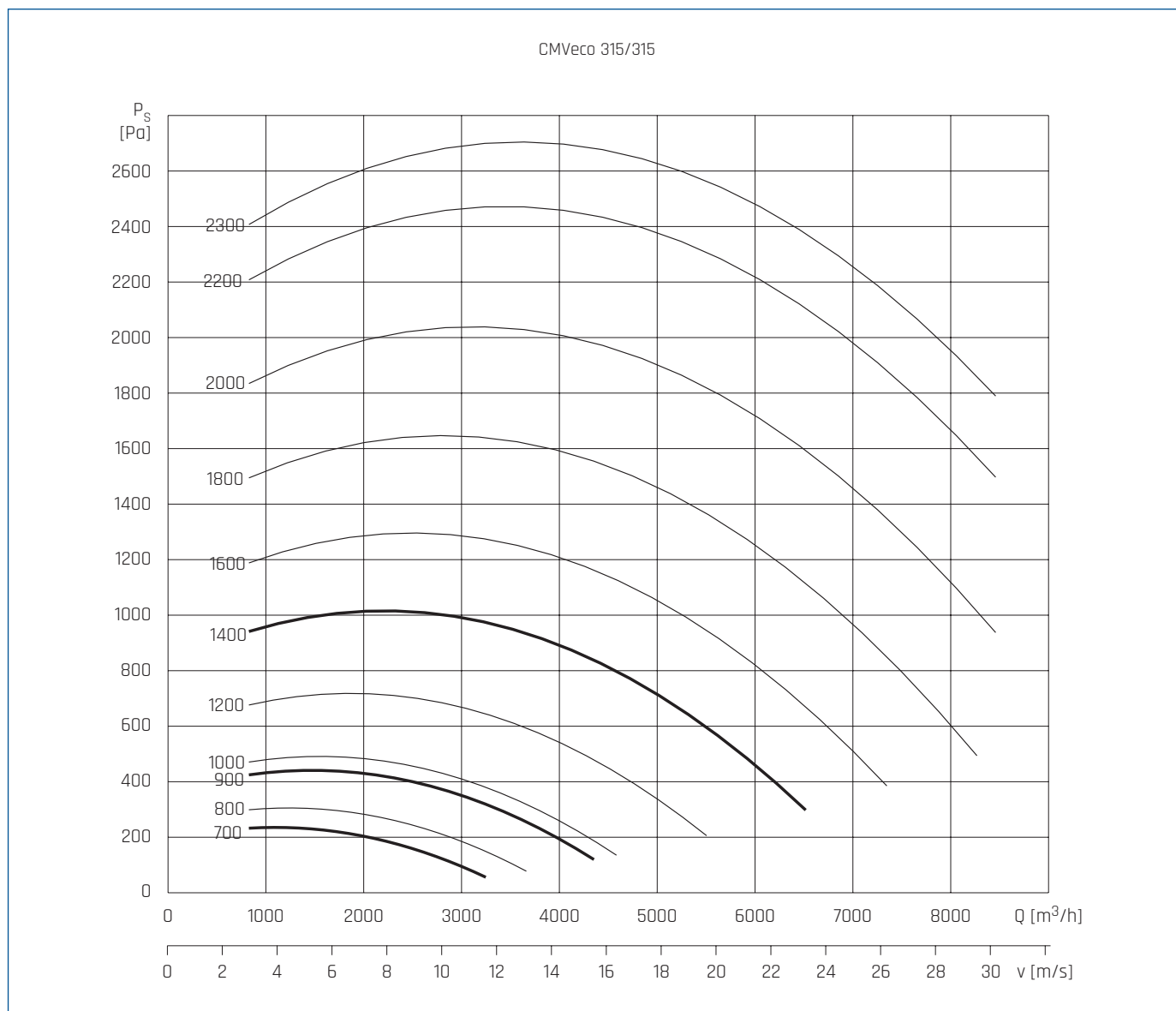


CHARAKTERYSTYKI PRACY



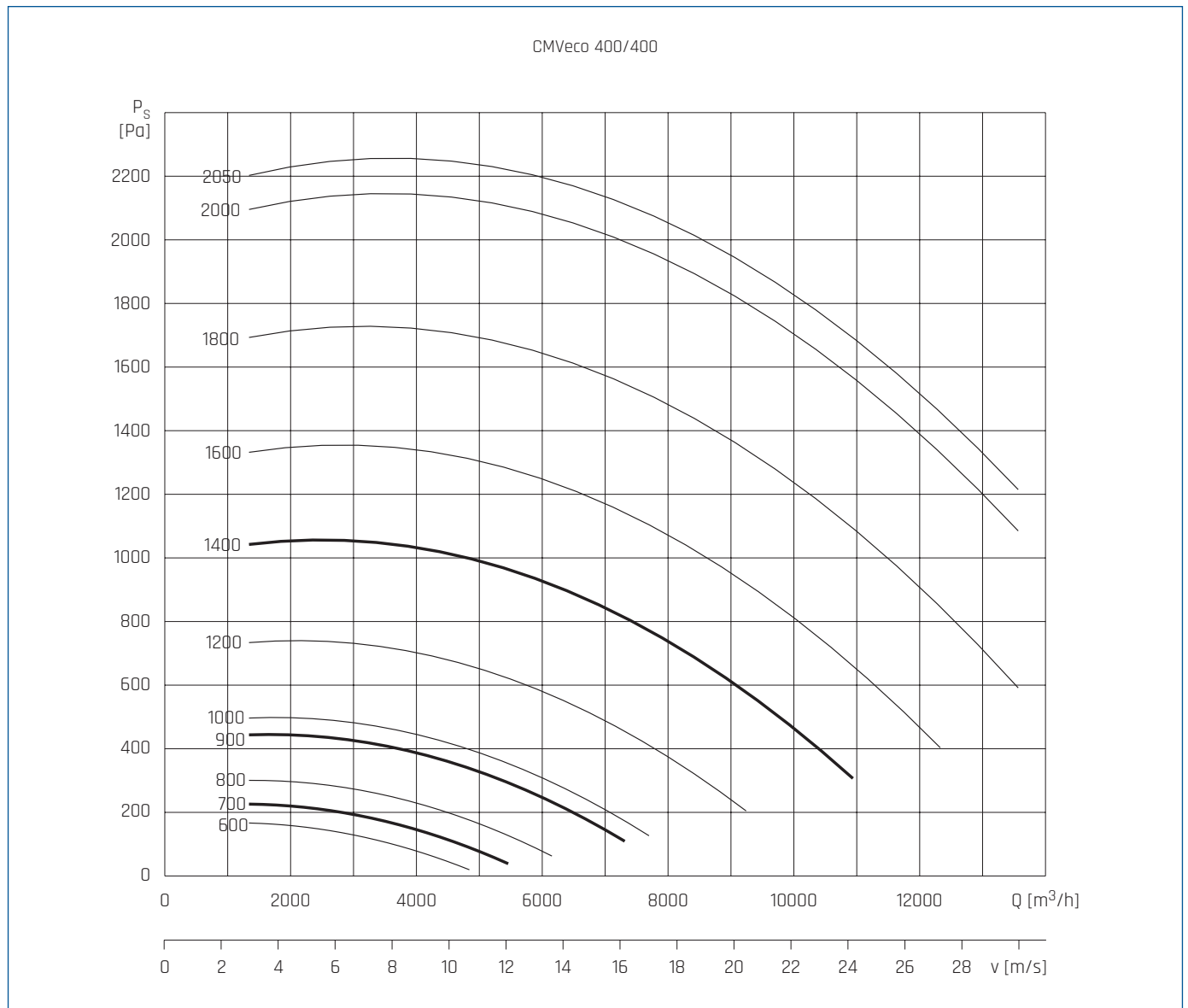
n [obr/min]	L <sub>WA</sub> [dB(A)]	Hz							
		63	125	250	500	1000	2000	4000	8000
800	59	28	40	49	51	55	53	46	35
900	62	31	43	52	54	58	56	49	38
1000	64	33	45	54	56	60	58	51	40
1200	68	37	49	58	60	64	62	55	44
1400	71	40	52	61	63	67	65	58	47
1600	73	42	54	63	65	69	67	60	49
1800	76	45	57	66	68	72	70	63	52
2000	78	47	59	68	70	74	72	65	54
2200	80	49	61	70	72	76	74	67	56
2400	82	51	63	72	74	78	76	69	58
2550	84	53	65	74	76	80	78	71	60

CHARAKTERYSTYKI PRACY



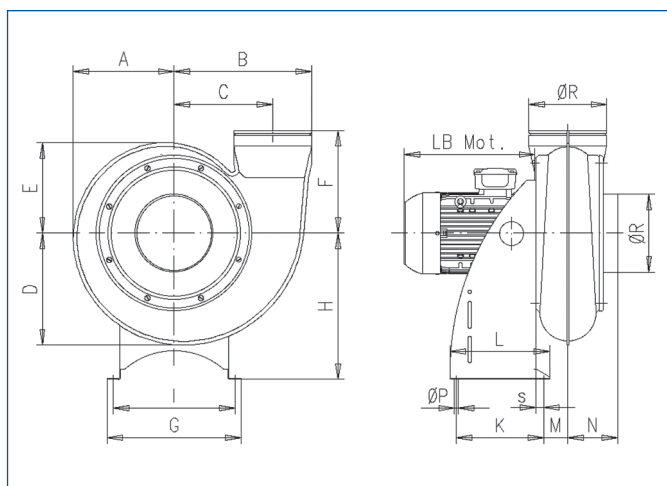
n [obr/min]	L <sub>WA</sub> [dB(A)]	Hz							
		63	125	250	500	1000	2000	4000	8000
800	64	37	48	57	57	59	56	50	40
900	67	40	51	60	60	62	59	53	43
1000	69	42	53	62	62	64	61	55	45
1200	73	46	57	66	66	68	65	59	49
1400	76	49	60	69	69	71	68	62	52
1600	78	51	62	71	71	73	70	64	54
1800	81	54	65	74	74	76	73	67	57
2000	83	56	67	76	76	78	75	69	59
2200	85	58	69	78	78	80	77	71	61
2300	86	59	70	79	79	81	78	72	62

CHARAKTERYSTYKI PRACY



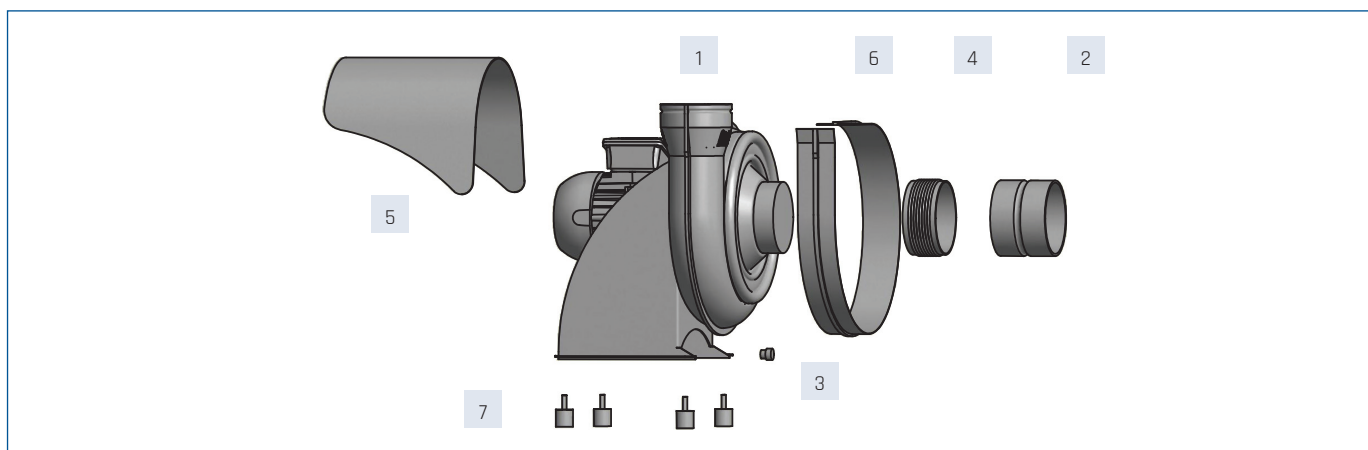
n [obr/min]	$L_{WA}$ [dB(A)]	Hz							
		63	125	250	500	1000	2000	4000	8000
700	64	30	44	53	57	61	55	48	39
800	67	33	47	56	60	64	58	51	42
900	70	36	50	59	63	67	61	54	45
1000	72	38	52	61	65	69	63	56	47
1200	76	42	56	65	69	73	67	60	51
1400	79	45	59	68	72	76	70	63	54
1500	81	47	61	70	74	78	72	65	56
1800	84	50	64	73	77	81	75	68	59
2000	86	52	66	75	79	83	77	70	61
2050	87	53	67	76	80	84	78	71	62

## WYMIARY [mm]



CMV	125	160	200	250	315	400
A	188	226	275	336	415	452
B	227	286	355	441	554	641
C	164	206	255	316	396	441
D	206	252	310	380	471	527
E	170	200	241	293	359	378
F	200	225	275	330	400	425
G	270	290	380	430	480	580
H	250	310	380	470	580	670
I	240	260	350	390	440	540
K	220	220	260	275	325	360
L	250	250	290	315	365	400
M	35	47	64	78	102	133
N	110	120	140	160	190	220
ØP	10	10	10	10	10	10
ØR	125	160	200	250	315	400
s	15	15	15	20	20	20

## AKCESORIA MONTAŻOWE



1	2	3		4		5	6	7	8
		z zakrętką	z króćcem	standard	ATEX 1				
Wentylator	Kłapa zwrotna	Drenaż		Złącze przeciwdrganiowe		Ośłona silnika	Ośłona przeciwdławkowa	Wibroizolator	Wibroizolator sufitowy
CMVeco 125, PPs	KZ CMVeco 125			ZP PVC 125	ZP PVC-EL 125	OS CMVeco 125	OP CMVeco 125	WP 125-200	WS 125-200
CMVeco 160, PPs	KZ CMVeco 160	D-K PE	D-V PE	ZP PVC 160	ZP PVC-EL 160	OS CMVeco 160	OP CMVeco 160	WP 125-200	WS 125-200
CMVeco 200, PPs	KZ CMVeco 200	D-K PP	D-V PP	ZP PVC 200	ZP PVC-EL 200	OS CMVeco 200	OP CMVeco 200	WP 125-200	WS 125-200
CMVeco 250, PPs	KZ CMVeco 250	D-K PVC	D-V PVC	ZP PVC 250	ZP PVC-EL 250	OS CMVeco 250	OP CMVeco 250	WP 225-400	WS 225-400
CMVeco 315, PPs	KZ CMVeco 315	D-K PVDF	D-V PVDF	ZP PVC 315	ZP PVC-EL 315	OS CMVeco 250	OP CMVeco 315	WP 225-400	WS 225-400
CMVeco 400, PPs	KZ CMVeco 400			ZP PVC 400	ZP PVC-EL 400	OS CMVeco 315	OP CMVeco 400	WP 225-400	WS 225-400

## Numery artykułów

D-K PE	44025510	KZ CMVECO 160	44025521	ZP PVC 200	44025564-10	OS CMVeco 160	44025582
D-V PE	44025511	KZ CMVECO 200	44025522	ZP PVC-EL 200	44025564-20	OS CMVeco 200	44025583
D-K PP	44025512	KZ CMVECO 250	44025523	ZP PVC 250	44025566-10	OS CMVeco 250	44025584
D-V PP	44025513	KZ CMVECO 315	44025524	ZP PVC-EL 250	44025566-20	OS CMVeco 315	44025584
D-K PVC	44025514	KZ CMVECO 400	44025525	ZP PVC 315	44025567-10	OS CMVeco 400	44025585
D-V PVC	44025515	ZP PVC 125	44025562-10	ZP PVC-EL 315	44025567-20	WP 125-200	44025751-10
D-K PVDF	44025516	ZP PVC-EL 125	44025562-20	ZP PVC 400	44025568-10	WP 225-400	44025751-11
D-V PVDF	44025517	ZP PVC 160	44025563-10	ZP PVC-EL 400	44025568	WS 125-200	44025751-20
KZ CMVECO 125	44025520	ZP PVC-EL 160	44025563	OS CMVeco 125	44025581	WS 225-400	44025751-21



AKCESORIA ELEKTRYCZNE

Typ	regulator tyrystorowy			regulator transformatorowy		regulator transformatorowy 2-nastawowy		falownik	wyłącznik serwisowy
	REB N	REB NE	TLR	RMB	RVS	SC2	SC2A		
CMVeco-2-125/125-037S RU	REB-5	REB-5	-	RMB-3.5	RVS-3	SC2-1-35L25	SC2A1-35L25	-	L-N 1SP 10A
CMVeco-4-125/125-025S RU	REB-5	REB-5	-	RMB-3.5	RVS-3	SC2-1-35L25	SC2A1-35L25	-	L-N 1SP 10A
CMVeco-6-125/125-018S RU	REB-2.5 N	REB-2.5 NE	TLR 25 DS	RMB-3.5	RVS-3	SC2-1-35L25	SC2A1-35L25	-	L-N 1SP 10A
CMVeco-2-160/160-055S RU	REB-5	REB-5	-	RMB-8	RVS-5	SC2-1-50L25	SC2A1-50L25	-	L-N 1SP 10A
CMVeco-4-160/160-025S RU	REB-5	REB-5	-	RMB-3.5	RVS-3	SC2-1-35L25	SC2A1-35L25	-	L-N 1SP 10A
CMVeco-6-160/160-018S RU	REB-2.5 N	REB-2.5 NE	TLR 25 DS	RMB-3.5	RVS-3	SC2-1-35L25	SC2A1-35L25	-	L-N 1SP 10A
CMVeco-2-200/180-110S RU	REB-10	REB-10	-	RMB-8	RVS-7	SC2-1-75L25	SC2A1-75L25	-	L-N 1SP 10A
CMVeco-4-200/180-025S RU	REB-5	REB-5	-	RMB-3.5	RVS-3	SC2-1-35L25	SC2A1-35L25	-	L-N 1SP 10A
CMVeco-6-200/180-018S RU	REB-2.5 N	REB-2.5 NE	TLR 25 DS	RMB-3.5	RVS-3	SC2-1-35L25	SC2A1-35L25	-	L-N 1SP 10A
CMVeco-4-200/200-037S RU	REB-5	REB-5	-	RMB-3.5	RVS-5	SC2-1-35L25	SC2A1-35L25	-	L-N 1SP 10A
CMVeco-6-200/200-018S RU	REB-2.5 N	REB-2.5 NE	TLR 25 DS	RMB-3.5	RVS-3	SC2-1-35L25	SC2A1-35L25	-	L-N 1SP 10A
CMVeco-4-250/225-055S RU	REB-5	REB-5	-	RMB-8	RVS-5	SC2-1-50L25	SC2A1-50L25	-	L-N 1SP 10A
CMVeco-6-250/225-037S RU	REB-5	REB-5	-	RMB-3.5	RVS-5	SC2-1-35L25	SC2A1-35L25	-	L-N 1SP 10A
CMVeco-4-250/250-075S RU	REB-10	REB-10	-	RMB-8	RVS-7	SC2-1-75L25	SC2A1-75L25	-	L-N 1SP 10A
CMVeco-6-250/250-037S RU	REB-5	REB-5	-	RMB-3.5	RVS-5	SC2-1-35L25	SC2A1-35L25	-	L-N 1SP 10A
CMVeco-4-315/280-110S RU	REB-10	REB-10	-	RMB-8	RVS-10	SC2-1-110L25	SC2A1-110L25	-	L-N 1SP 10A
CMVeco-6-315/280-055S RU	REB-5	REB-5	-	RMB-8	RVS-5	SC2-1-50L25	SC2A1-50L25	-	L-N 1SP 10A
CMVeco-6-315/315-055S RU	REB-5	REB-5	-	RMB-8	RVS-5	SC2-1-50L25	SC2A1-50L25	-	L-N 1SP 10A

Typ	falownik	wyłącznik serwisowy
CMVeco-2-125/125-037T	L 0.4kW	U1-V1-W1 1SP 10A
CMVeco-4-125/125-025T	L 0.4kW	U1-V1-W1 1SP 10A
CMVeco-6-125/125-018T	L 0.4kW	U1-V1-W1 1SP 10A
CMVeco-2-160/160-055T	L 0.75kW	U1-V1-W1 1SP 10A
CMVeco-4-160/160-025T	L 0.4kW	U1-V1-W1 1SP 10A
CMVeco-6-160/160-018T	L 0.4kW	U1-V1-W1 1SP 10A
CMVeco-2-200/180-110T	L 1.5kW	U1-V1-W1 1SP 10A
CMVeco-4-200/180-025T	L 0.4kW	U1-V1-W1 1SP 10A
CMVeco-6-200/180-018T	L 0.4kW	U1-V1-W1 1SP 10A
CMVeco-2-200/200-220T	L 2.2kW	U1-V1-W1 1SP 10A
CMVeco-4-200/200-055T	L 0.75kW	U1-V1-W1 1SP 10A
CMVeco-6-200/200-018T	L 0.4kW	U1-V1-W1 1SP 10A

Typ	falownik	wyłącznik serwisowy
CMVeco-2-250/225-400T	L 4.0kW	U1-V1-W1 1SP 10A
CMVeco-4-250/225-110T	L 1.5kW	U1-V1-W1 1SP 10A
CMVeco-6-250/225-037T	L 0.4kW	U1-V1-W1 1SP 10A
CMVeco-2-250/250-400T	L 4.0kW	U1-V1-W1 1SP 10A
CMVeco-4-250/250-075T	L 0.75kW	U1-V1-W1 1SP 10A
CMVeco-6-250/250-037T	L 0.4kW	U1-V1-W1 1SP 10A
CMVeco-4-315/280-150T	L 1.5kW	U1-V1-W1 1SP 10A
CMVeco-6-315/280-075T	L 0.75kW	U1-V1-W1 1SP 10A
CMVeco-4-315/315-220T	L 2.2kW	U1-V1-W1 1SP 10A
CMVeco-6-315/315-075T	L 0.75kW	U1-V1-W1 1SP 10A
CMVeco-4-400/400-400T	L 4.0kW	U1-V1-W1 1SP 10A
CMVeco-6-400/400-110T	L 1.5kW	U1-V1-W1 1SP 10A

Numery artykułów

L 0.4kW	40016302	REB-10	40025055	RVS-10	40025237	SC2-1-50L25	40025256	TLR 25 DS	40025045
L 0.75kW	40016312	REB-2.5 N	40025030	RVS-3	40025234	SC2-1-75L25	40025258	U1-V1-W1 1SP 10A	91040908-01
L 1.5kW	40016322	REB-2.5 NE	40025040	RVS-5	40025235	SC2A1-110L25	40025261		
L 2.2kW	40016332	REB-5	40025051	RVS-7	40025236	SC2A1-35L25	40025255		
L 4.0kW	40016352	RMB-3.5	40025070	SC2-1-110L25	40025260	SC2A1-50L25	40025257		
L-N 1SP 10A	91040907-01	RMB-8	40025080	SC2-1-35L25	40025254	SC2A1-75L25	40025259		

