



ZASTOSOWANIE

Wentylator przeznaczony do wszelkiego rodzaju instalacji wentylacji ogólnej. Typowe zastosowania to:

- wentylacja mieszkań, biur,
- wentylacja bibliotek, sal konferencyjnych, sal szkolnych, studiów dźwiękowych,
- wentylacja budynków użyteczności publicznej, restauracji.

KONSTRUKCJA

- obudowa z galwanizowanej blachy stalowej,
- ognioodporna warstwa izolacji akustycznej (włókno szklane MO) o grubości 50mm,
- wirnik z galwanizowanej blachy stalowej, z łopatkami pochylonymi do przodu,
- króćce przyłączeniowe o profilu okrągłym wyposażone w gumowe uszczelki,
- cztery wsporniki montażowe,
- puszka przyłączeniowa na obudowie,
- możliwość montażu w dowolnej pozycji,
- otwierana obudowa umożliwiająca konserwację bez demontażu urządzenia z instalacji,
- w standardzie przystosowany do montażu na zewnątrz.

SILNIK ELEKTRYCZNY

- silniki jednofazowe 230V, 50/60Hz (CAB 100 do CAB 160),
- silniki jednofazowe 230V, 50Hz (CAB 200),
- stopień ochrony IP44, klasa izolacji B,
- do regulacji napięciowej,
- łożyska kulkowe,
- termiczne zabezpieczenie uzwojenia przed przeciążeniem.



Wersja z silnikiem EC - CAB ECOWATT



Wersja z silnikiem trzybiegowym - CAB PLUS



Wersja z wirniko-silnikiem - CAB B

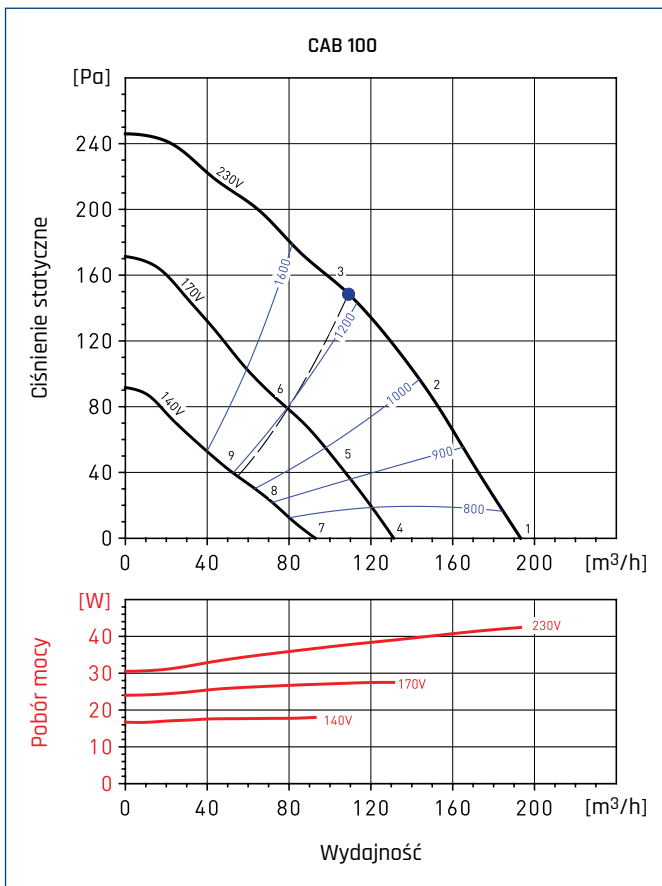


DANE TECHNICZNE

Typ	napięcie [V]	predkośc obrotowa [obr/min]	pobór mocy max [W]	natężenie [A]	wydajność max [m³/h]	poziom ciśn. akust*			temp. pracy min max [°C]	masa [kg]	regulator	ErP	nr artykułu	
						wlot	wylot	emit.						
						[dB(A)]								
CAB 100	230	1390	42	0,18	190	30	44	29	-20	+40	16	TLR 15 DS RVS 1,5	2018	41020402
CAB 125	230	1190	43	0,19	220	29	45	28	-20	+40	16	TLR 15 DS RVS 1,5	2018	41020405
CAB 150	230	1580	93	0,41	350	39	53	35	-20	+40	18	TLR 15 DS RVS 1,5	2018	41020407
CAB 160	230	1740	94	0,41	360	39	53	35	-20	+40	18	TLR 15 DS RVS 1,5	2018	41020410
CAB 200	230	2330	299	1,26	920	48	65	46	-20	+40	22	TLR 15 DS RVS 1,5	2018	41020420

* pomiar z odległości 1,5m od wentylatora

CHARAKTERYSTYKI PRACY

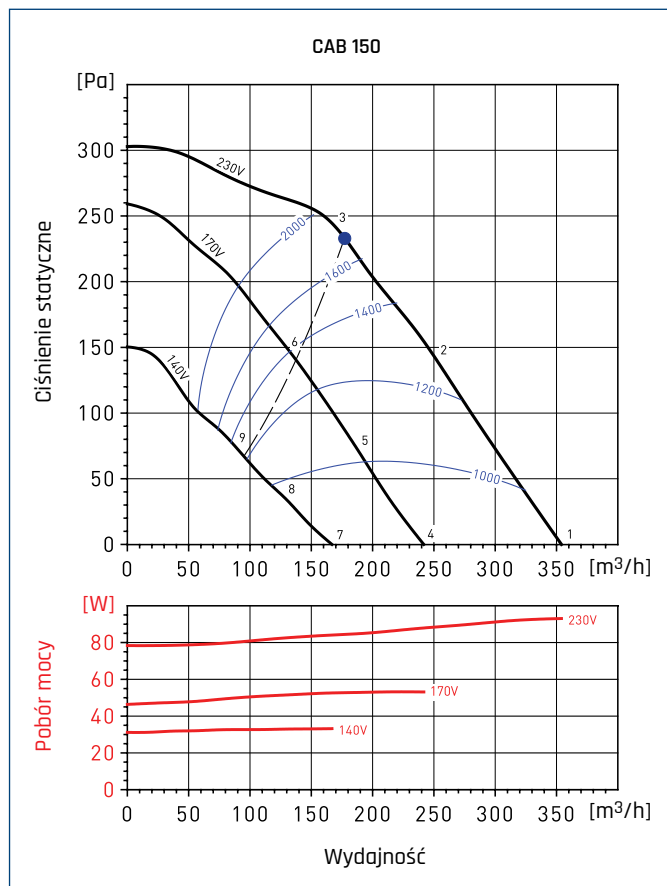
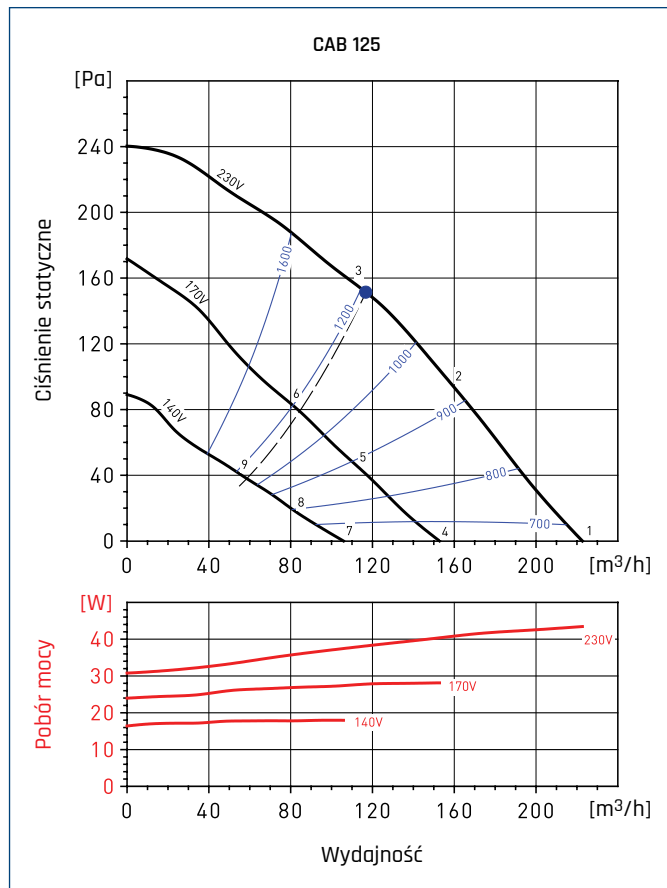


● - punkt najwyższej sprawności wentylatora.

CHARAKTERYSTYKA AKUSTYCZNA

Częst. Hz/dB(A)		63	125	250	500	1000	2000	4000	8000	L _{WA}
		1	Wlot	38	42	35	36	35	32	28
	Wylot	32	46	43	46	55	52	48	45	58
	Emitowany	38	39	34	35	33	30	28	24	44
2	Wlot	38	41	35	34	34	32	27	25	45
	Wylot	34	44	42	46	56	53	48	44	59
	Emitowany	38	38	34	33	32	30	27	25	43
3	Wlot	40	45	37	35	36	35	30	25	48
	Wylot	35	48	45	49	57	54	50	46	60
	Emitowany	40	42	36	34	34	33	30	25	46
4	Wlot	29	33	26	27	26	23	19	15	37
	Wylot	23	37	34	37	46	43	39	36	49
	Emitowany	29	30	25	26	24	21	19	15	35
5	Wlot	32	35	29	28	28	26	21	19	38
	Wylot	26	36	34	38	48	45	40	36	51
	Emitowany	32	32	28	27	26	24	21	19	37
6	Wlot	34	39	31	29	30	29	24	19	42
	Wylot	28	41	38	42	50	47	43	39	53
	Emitowany	34	36	30	28	28	27	24	19	40
7	Wlot	22	26	19	20	19	16	12	8	29
	Wylot	16	30	27	30	39	36	32	29	42
	Emitowany	22	23	18	19	17	14	12	8	28
8	Wlot	24	27	21	20	20	18	13	11	30
	Wylot	18	28	26	30	40	37	32	28	43
	Emitowany	24	24	20	19	18	16	13	11	29
9	Wlot	25	31	23	21	22	21	16	11	34
	Wylot	20	33	30	34	42	39	35	31	45
	Emitowany	25	28	22	20	20	19	16	11	32

CHARAKTERYSTYKI PRACY



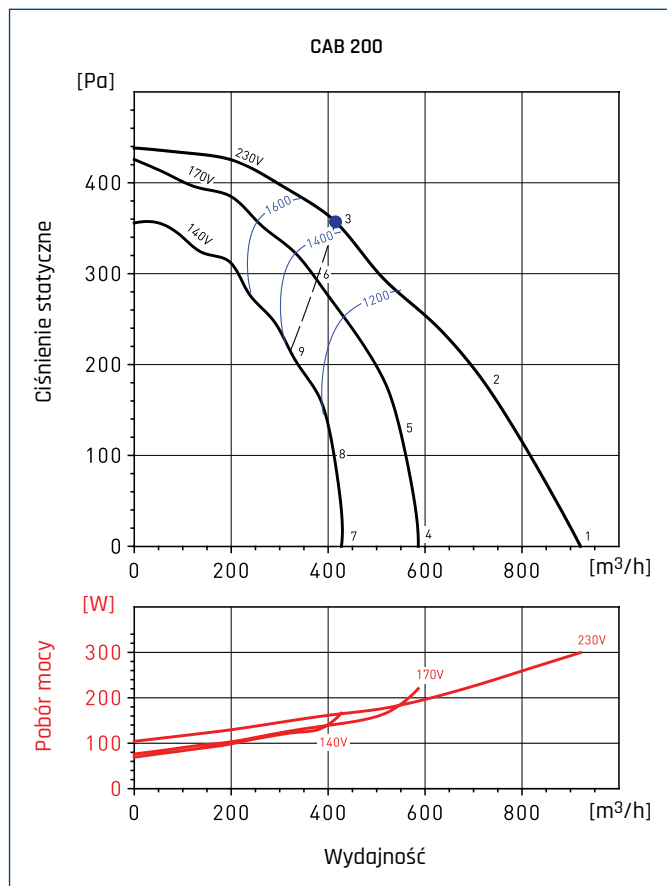
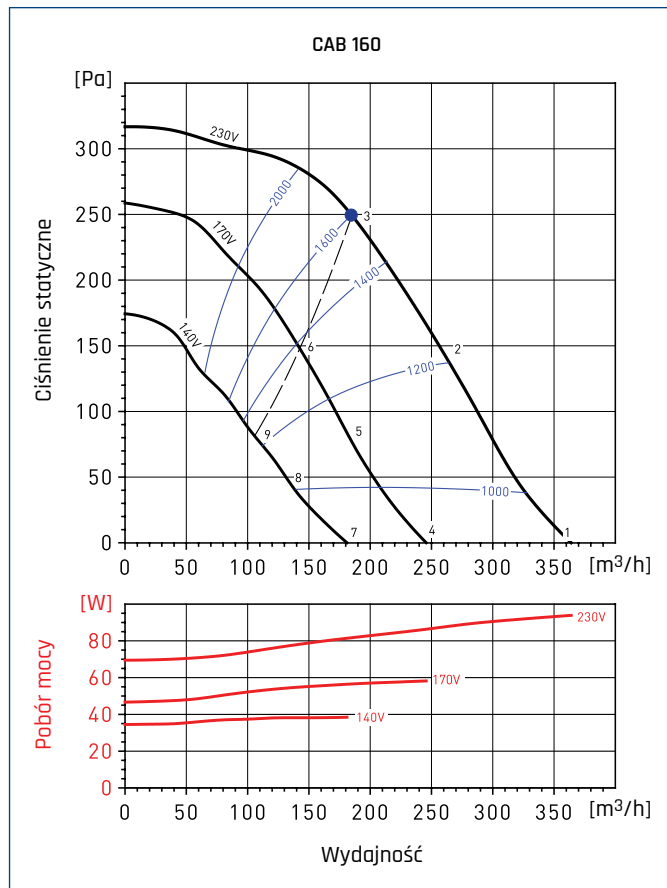
● - punkt najwyższej sprawności wentylatora.

CHARAKTERYSTYKA AKUSTYCZNA

Częst. Hz/dB(A)		63	125	250	500	1000	2000	4000	8000	L _{WA}
1	Wlot	36	42	35	35	33	30	29	25	45
	Wylot	33	44	43	50	56	53	49	45	59
	Emitowany	36	41	35	32	30	27	22	20	44
2	Wlot	35	40	35	33	33	30	29	25	44
	Wylot	32	43	42	49	56	54	49	45	59
	Emitowany	35	39	35	30	30	27	22	20	42
3	Wlot	40	45	37	35	36	35	30	25	48
	Wylot	35	48	45	49	57	54	50	46	60
	Emitowany	40	44	37	32	33	32	23	20	47
4	Wlot	24	30	23	23	21	18	17	13	33
	Wylot	21	32	31	38	44	41	37	33	47
	Emitowany	24	29	23	20	18	15	10	8	32
5	Wlot	27	32	27	25	25	22	21	17	35
	Wylot	22	33	32	39	46	44	39	35	50
	Emitowany	27	31	27	22	22	19	14	12	34
6	Wlot	32	37	29	27	28	27	22	17	40
	Wylot	26	39	36	40	48	45	41	37	51
	Emitowany	32	36	29	24	25	24	15	12	39
7	Wlot	16	22	15	15	13	10	9	5	25
	Wylot	13	24	23	30	36	33	29	25	39
	Emitowany	16	21	15	12	10	7	2	0	24
8	Wlot	19	24	19	17	17	14	13	9	28
	Wylot	15	26	25	32	39	37	32	28	42
	Emitowany	19	23	19	14	14	11	6	4	26
9	Wlot	25	30	22	20	21	20	15	10	33
	Wylot	19	32	29	33	41	38	34	30	44
	Emitowany	25	29	22	17	18	17	8	5	32

Częst. Hz/dB(A)		63	125	250	500	1000	2000	4000	8000	L _{WA}
1	Wlot	46	53	45	45	44	41	41	37	56
	Wylot	40	56	56	59	65	63	59	57	69
	Emitowany	46	49	40	40	41	34	31	28	52
2	Wlot	41	51	43	42	43	41	41	36	53
	Wylot	35	53	53	57	63	62	58	56	67
	Emitowany	41	47	38	37	40	34	31	27	49
3	Wlot	42	49	41	42	44	43	40	36	53
	Wylot	35	51	50	56	63	62	57	55	67
	Emitowany	42	45	36	37	41	36	30	27	49
4	Wlot	37	44	36	36	35	32	32	28	47
	Wylot	31	47	47	50	56	54	50	48	60
	Emitowany	37	40	31	31	32	25	22	19	43
5	Wlot	34	44	36	35	36	34	34	29	46
	Wylot	28	46	46	50	56	55	51	49	60
	Emitowany	34	40	31	30	33	27	24	20	42
6	Wlot	36	43	35	36	38	37	34	30	46
	Wylot	29	45	44	50	57	56	51	49	61
	Emitowany	36	39	30	31	35	30	24	21	42
7	Wlot	29	36	28	28	27	24	24	20	39
	Wylot	23	39	39	42	48	46	42	40	52
	Emitowany	29	32	23	23	24	17	14	11	35
8	Wlot	26	36	28	27	28	26	26	21	38
	Wylot	20	38	38	42	48	47	43	41	52
	Emitowany	26	32	23	22	25	19	16	12	34
9	Wlot	28	35	27	28	30	29	26	22	39
	Wylot	21	37	36	42	49	48	43	41	53
	Emitowany	28	31	22	23	27	22	16	13	35

CHARAKTERYSTYKI PRACY



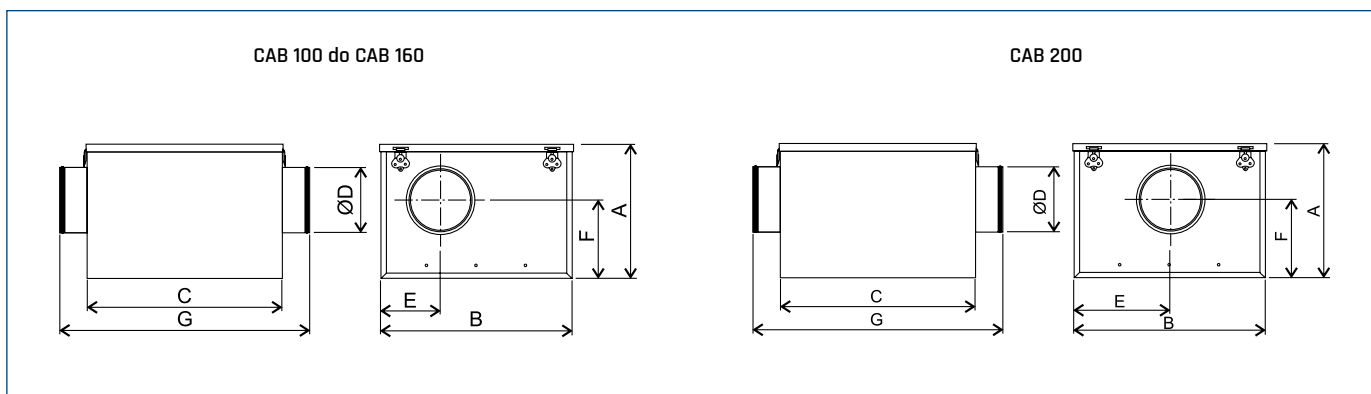
● - punkt najwyższej sprawności wentylatora.

CHARAKTERYSTYKA AKUSTYCZNA

Częst. Hz/dB(A)		63	125	250	500	1000	2000	4000	8000	L _{WA}
1	Wlot	47	54	45	44	44	42	44	40	56
	Wylot	41	57	55	60	65	63	59	57	69
	Emitowany	47	50	40	39	41	37	35	30	53
2	Wlot	42	50	42	41	42	41	43	39	53
	Wylot	36	53	52	58	64	62	58	56	68
	Emitowany	42	46	37	36	39	36	34	29	49
3	Wlot	42	49	41	41	43	41	42	38	52
	Wylot	36	51	50	57	63	62	57	54	67
	Emitowany	42	45	36	36	40	36	33	28	49
4	Wlot	40	47	38	37	37	35	37	33	49
	Wylot	35	51	49	54	59	57	53	51	63
	Emitowany	40	43	33	32	34	30	28	23	45
5	Wlot	36	44	36	35	36	35	37	33	47
	Wylot	30	47	46	52	58	56	52	50	62
	Emitowany	35	40	31	30	33	30	28	23	43
6	Wlot	36	43	35	35	37	35	36	32	46
	Wylot	30	45	44	51	57	56	51	48	61
	Emitowany	36	39	30	30	34	30	27	22	43
7	Wlot	32	39	30	29	29	27	29	25	42
	Wylot	27	43	41	46	51	49	45	43	55
	Emitowany	32	35	25	24	26	22	20	15	38
8	Wlot	29	37	29	28	29	28	30	26	40
	Wylot	23	40	39	45	51	49	45	43	55
	Emitowany	29	33	24	23	26	23	21	16	36
9	Wlot	30	37	29	29	31	29	30	26	40
	Wylot	24	39	38	45	51	50	45	42	55
	Emitowany	30	33	24	24	28	24	21	16	36

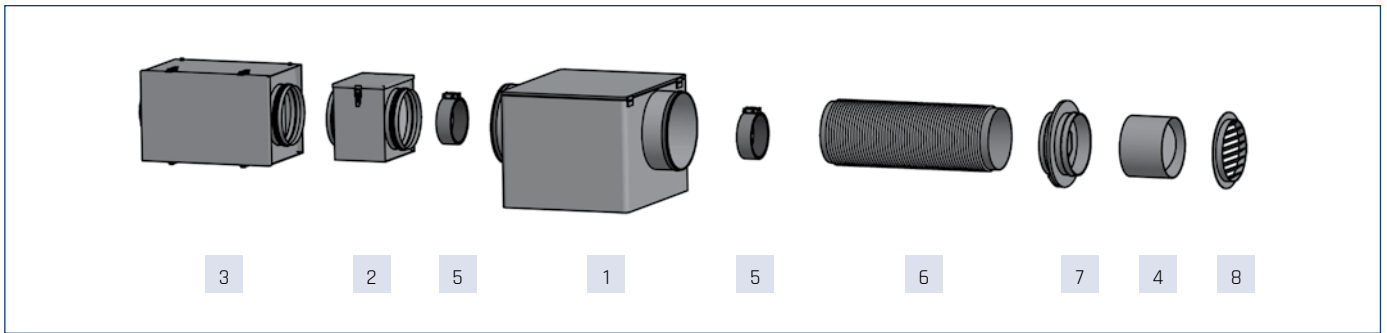
Częst. Hz/dB(A)		63	125	250	500	1000	2000	4000	8000	L _{WA}
1	Wlot	52	61	58	59	56	57	57	52	66
	Wylot	48	64	65	70	76	78	74	72	82
	Emitowany	52	61	54	53	52	53	47	42	64
2	Wlot	52	57	53	55	53	54	54	49	63
	Wylot	46	60	62	68	74	76	72	69	80
	Emitowany	52	57	49	49	49	50	44	39	60
3	Wlot	51	57	52	52	51	51	50	44	61
	Wylot	49	61	61	65	70	72	68	64	76
	Emitowany	51	57	48	46	47	47	40	34	59
4	Wlot	41	50	47	48	45	46	46	41	56
	Wylot	37	53	54	59	65	67	63	61	71
	Emitowany	41	50	43	42	41	42	36	31	53
5	Wlot	46	51	47	49	47	48	48	43	57
	Wylot	40	54	56	62	68	70	66	63	74
	Emitowany	46	51	43	43	43	44	38	33	54
6	Wlot	48	54	49	49	48	48	47	41	59
	Wylot	46	58	58	62	67	69	65	61	74
	Emitowany	48	54	45	43	44	44	37	31	57
7	Wlot	35	44	41	42	39	40	40	35	50
	Wylot	31	47	48	53	59	61	57	55	65
	Emitowany	35	44	37	36	35	36	30	25	47
8	Wlot	40	45	41	43	41	42	42	37	51
	Wylot	34	48	50	56	62	64	60	57	68
	Emitowany	40	45	37	37	37	38	32	27	48
9	Wlot	46	52	47	47	46	46	45	39	56
	Wylot	44	56	56	60	65	67	63	59	71
	Emitowany	46	52	43	41	42	42	35	29	54

WYMIARY [mm]



Typ	A	B	C	ØD	E	F	G
CAB 100	273	388	395	100	125	162	505
CAB 125	273	388	395	125	125	162	505
CAB 150	273	388	395	150	143	162	505
CAB 160	273	388	395	160	143	162	505
CAB 200	328	430	365	200	216	210	475

AKCESORIA MONTAŻOWE



1 Wentylator	2 filtr kanałowy DF	3 filtr kanałowy DF-K				
			wkład filtracyjny do DF-K			
			EU3	EU5	EU7	EU9
CAB 100	DF 100	DF-K 100	EU3 100-250mm	EU5 100-250mm	EU7 100-250mm	EU9 100-250mm
CAB 125	DF 125	DF-K 125	EU3 100-250mm	EU5 100-250mm	EU7 100-250mm	EU9 100-250mm
CAB 150	DF 160*	DF-K 160*	EU3 100-250mm*	EU5 100-250mm*	EU7 100-250mm*	EU9 100-250mm*
CAB 160	DF 160	DF-K 160	EU3 100-250mm	EU5 100-250mm	EU7 100-250mm	EU9 100-250mm
CAB 200	DF 200	DF-K 200	EU3 100-250mm	EU5 100-250mm	EU7 100-250mm	EU9 100-250mm

1 Wentylator	4 klapa zwrotna CAR-PL	5 złącze przeciwdrżan. ACOP PL	6 tłumik akustyczny AKU COMP		7 przepustnica soczewk. IRIS	8 kratka wentylacyjna KWO
			0,6m	1,2m		
			CAB 100	CAR-PL 100		
CAB 125	CAR-PL 125	ACOP PL 125	AKU-COMP 125/0.6	AKU-COMP 125/1.2	IRIS 125	KWO 125
CAB 150	CAR-PL 150	ACOP PL 150	AKU-COMP 160/0.6*	AKU-COMP 160/1.2*	IRIS 160*	KWO 160*
CAB 160	CAR-PL 160	ACOP PL 160	AKU-COMP 160/0.6	AKU-COMP 160/1.2	IRIS 160	KWO 160
CAB 200	CAR-PL 200	ACOP PL 200	AKU-COMP 200/0.6	AKU-COMP 200/1.2	IRIS 200	KWO 200

* akcesoria montażowe dedykowane do średnicy 160 mm

Numery artykułów

ACOP PL 100	40521810	CAR-PL 100	40521010-01	DF 100	40520610	IRIS 100	19527100	KWO 100	40522520
ACOP PL 125	40521815	CAR-PL 125	40521020-01	DF 125	40520620	IRIS 125	19527125	KWO 125	40522530
ACOP PL 150	40521818	CAR-PL 150	40521029-01	DF 160	40520630	IRIS 160	19527160	KWO 160	40522540
ACOP PL 160	40521820	CAR-PL 160	40521030-01	DF 200	40520640	IRIS 200	19527200	KWO 200	40522550
ACOP PL 200	40521825	CAR-PL 200	40521040-01	DF-K 100	40521710				
AKU-COMP 100/0.6	40521510			DF-K 125	40521715				
AKU-COMP 100/1.2	40521610			DF-K 160	40521720				
AKU-COMP 125/0.6	40521520			DF-K 200	40521725				
AKU-COMP 125/1.2	40521620			EU3 100-250mm	40520800				
AKU-COMP 160/0.6	40521530			EU5 100-250mm	40520805				
AKU-COMP 160/1.2	40521630			EU7 100-250mm	40520810				
AKU-COMP 200/0.6	40521540			EU9 100-250mm	40520820				
AKU-COMP 200/1.2	40521640								



AKCESORIA ELEKTRYCZNE

Wentylator	termostat ścienny	termostat kanałowy	czujnik zanieczyszczeń	higrostat	regulator tyrystorowy		
	TS	TK-1	SQA	HIG-2	REB N	REB NE	TLR
CAB 100	TS	SQA	SQA	HIG-2	REB-1 N	REB-1 NE	TLR 15 DS
CAB 125	TS	SQA	SQA	HIG-2	REB-1 N	REB-1 NE	TLR 15 DS
CAB 150	TS	SQA	SQA	HIG-2	REB-1 N	REB-1 NE	TLR 15 DS
CAB 160	TS	SQA	SQA	HIG-2	REB-1 N	REB-1 NE	TLR 15 DS
CAB 200	TS	SQA	SQA	HIG-2	REB-1 N	REB-1 NE	TLR 25 DS

Wentylator	11-stopniowy regulator tyrystorowy	2-nastawowy 6-biegowy regulator tyrystorowy	ERV	regulator transformatorowy		regulator transformatorowy 2-nastawowy	
	IRF	RND-1		RMB	RVS	SC2	SC2A
CAB 100	IRF-900	RND-1	ERV-3	RMB-1.5	RVS-1.5	SC2-1-15L25	SC2A1-15L25
CAB 125	IRF-900	RND-1	ERV-3	RMB-1.5	RVS-1.5	SC2-1-15L25	SC2A1-15L25
CAB 150	IRF-900	RND-1	ERV-3	RMB-1.5	RVS-1.5	SC2-1-15L25	SC2A1-15L25
CAB 160	IRF-900	RND-1	ERV-3	RMB-1.5	RVS-1.5	SC2-1-15L25	SC2A1-15L25
CAB 200	IRF-900	RND-1	ERV-3	RMB-3.5	RVS-1.5	SC2-1-15L25	SC2A1-15L25

Numery artykułów

ERV-10	40025054	REB-2.5 N	40025030	RND-1	40025630	SC2-1-50L25	40025256	TLR 25 DS	40025045
ERV-3	40025046	REB-2.5 NE	40025040	RVS-1.5	40025232	SC2A1-15L25	40025251	TS	40025345
HIG-2	40025150	REB-5	40025051	RVS-3	40025234	SC2A1-25L25	40025253		
IRF-900	40015154	RMB-1.5	40025060	RVS-5	40025235	SC2A1-50L25	40025257		
REB-1 N	40025010	RMB-3.5	40025070	SC2-1-15L25	40025250	SQA	40025140		
REB-1 NE	40025020	RMB-8	40025080	SC2-1-25L25	40025252	TLR 15 DS	40025025		



CHARAKTERYSTYKA ERP

SWM*						
	Nazwa produktu	CAB 100	CAB 125	CAB 150	CAB 160	CAB 200
a	Nazwa dostawcy	VENTURE INDUSTRIES/ SOLER&PALAU	VENTURE INDUSTRIES/ SOLER&PALAU	VENTURE INDUSTRIES/ SOLER&PALAU	VENTURE INDUSTRIES/ SOLER&PALAU	VENTURE INDUSTRIES/ SOLER&PALAU
b	Numer artykułu	41020402	41020405	41020407	41020410	41020420
c	JZE umiarkowany (SEC Avarage) [kWh/m ² rok]	-8,6	-9,4	-8,7	-8,2	-5,9
c	JZE chłodny (SEC cold)	-25	-25,8	-25,1	-24,6	-22,3
c	JZE ciepły (SEC warm)	0,8	0	0,7	1,2	3,5
c	JZE (SEC) klasa	F	F	F	F	F
d	Kategoria urządzenia	SWM (RVU)	SWM (RVU)	SWM (RVU)	SWM (RVU)	SWM (RVU)
d	Typ urządzenia	JSW (UVU)	JSW (UVU)	JSW (UVU)	JSW (UVU)	JSW (UVU)
e	Naped	bezstopniowy	bezstopniowy	bezstopniowy	bezstopniowy	bezstopniowy
f	Typ odzysku ciepła	brak	brak	brak	brak	brak
g	Sprawność temperaturowa [%]	nie dotyczy	nie dotyczy	nie dotyczy	nie dotyczy	nie dotyczy
h	Maksymalny przepływ powietrza [m ³ /h]	142	156	279	286	818
i	Maksymalny pobór mocy [W]	40	41	90	89	266
j	Moc akustyczna [dB(A)]	37	34	42	43	54
k	Wartość odniesienia natężenia prze- pływu [m ² /s]	0,03	0,03	0,05	0,06	0,16
l	Wartość odniesienia różnicy ciśnienia [Pa]	53	50	61	54	52
m	JPM/SPI [W/m ² /h]	0,27	0,25	0,27	0,29	0,36
n	CRS/CTRL	1	1	1	1	1
o	Stopień zewnętrznych przecieków powietrza [%]	3	3	3	3	3
p	Stopień mieszania	nie dotyczy	nie dotyczy	nie dotyczy	nie dotyczy	nie dotyczy
q	Ostrzeżenia o konieczności wymiany filtra	nie dotyczy	nie dotyczy	nie dotyczy	nie dotyczy	nie dotyczy
r	Instrukcja instalowania kratek wen- tylacyjnych	nie dotyczy	nie dotyczy	nie dotyczy	nie dotyczy	nie dotyczy
s	Strona internetowa	www.venture.pl www.solerpalau.com	www.venture.pl www.solerpalau.com	www.venture.pl www.solerpalau.com	www.venture.pl www.solerpalau.com	www.venture.pl www.solerpalau.com
t	Podatność przepływu na zmiany ciśnienia	nie dotyczy	nie dotyczy	nie dotyczy	nie dotyczy	nie dotyczy
u	Szczelność	nie dotyczy	nie dotyczy	nie dotyczy	nie dotyczy	nie dotyczy
v	Roczne zużycie energii elektrycznej- umiarkowany [kWh/m ² rok]	340	310	340	357	448
v	Roczne zużycie energii elektrycznej- chłodny [kWh/m ² rok]	340	310	340	357	448
v	Roczne zużycie energii elektrycznej- ciepły [kWh/m ² rok]	340	310	340	357	448
w	ROD klimat chłodny					
w	ROD klimat umiarkowany					
w	ROD klimat ciepły					
	MISC	1,1	1,1	1,1	1,1	1,1
	x-wykładnik	1,2	1,2	1,2	1,2	1,2

* SWM-"system wentylacyjny przeznaczony do budynków mieszkalnych"-zgodnie z Rozporządzeniem Komisji (UE) nr 1254/2014