

Zastosowanie

Osiowe wentylatory strumieniowe służące do wywołania ruchu powietrza w zamkniętym parkingu, tunelach i dużych przestrzeniach.

- wentylatory typu JFV SLIM i JFVR SLIM zaprojektowane wyłącznie do wentylacji ogólnej, powietrza o temperaturze od -20°C do $+50^{\circ}\text{C}$,
- używane są systemom wentylacji, których zadaniem jest usuwanie zanieczyszczonego powietrza zawierającego np. dwutlenek węgla, tlenki azotu i siarki,

• wentylatory charakteryzują się zwartą konstrukcją co umożliwia ich stosowanie w obiektach o niskiej zabudowie, z wykorzystaniem małej przestrzeni montażowej,

Optymalny układ wentylatorów w obiekcie powinien zostać zweryfikowany za pomocą symulacji CFD, tak aby cały system został zaprojektowany zgodnie z wymogami zawartymi w odpowiednich normach oraz z zachowaniem specyfiki architektonicznej danej przestrzeni.

Silnik elektryczny

- asynchroniczny, trójfazowy, 400V 50Hz, dwubiegowy 2/4-biegunowy
- stopień ochrony IP55,
- klasa izolacji F.

Wykonania specjalne

- malowanie na wybrany kolor z palety RAL,
- malowanie w wyższej kategorii korozyjności,
- silnik na inne niż standardowe napięcie oraz częstotliwość zasilania,
- silnik o innym stopniu ochrony,
- silnik o innej klasie izolacji.

Konstrukcja

- obudowa wewnętrzna stalowa, malowana proszkowo,
- obudowa zewnętrzna z blachy aluminiowej,
- stopa montażowa stalowa malowana proszkowo,
- w standardzie dwa tłumiki z blachy aluminiowej.
- wirniki z polipropylenu (JFV) lub aluminiowe (JFVR)
- skrzynka zaciskowa przyłącza elektrycznego zamontowana na obudowie.
- trzy wielkości: 315, 355 i 400 w wersjach dwubiegowych,
- cynkowana siatka ochronna na wlocie i deflektor wylotowy (JFV) lub dwa deflektory wylotowe (JFVR),
- JFV to wentylatory jednokierunkowe, podczas gdy JFVR są dwukierunkowe (rewersyjne).



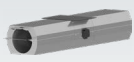
DANE TECHNICZNE

model wentylatora	wydajność maksymalna	ciąg	prędkość strumienia powietrza	prędkość obrotowa	napięcie nominalne	natężenie znamionowe**	moc silnika	poziom ciśnienia akust.*	masa jednostki	SO - siatka ochronna DF - deflektor ***	numer artykułu
Jednokierunkowe - 2 biegiowe - temp. powietrza od -20°C do +50°C											
JFV/2/4-315-100/025T SLIM	4 500 m ³ /h	24 N	16 m/s	2780 rpm	400 YY/Y	2,4 A	1,0 kW	62 dB(A)	64,0 kg	SO + SO	422535004
	2 250 m ³ /h	6 N	8 m/s	1370 rpm		0,7 A	0,25 kW	56 dB(A)		SO + DF	422535007
JFV/2/4-355-100/025T SLIM	6 700 m ³ /h	43 N	19 m/s	2780 rpm	400 YY/Y	2,4 A	1,0 kW	73 dB(A)	79,0 kg	SO + SO	422535014
	3 350 m ³ /h	11 N	9,5 m/s	1370 rpm		0,7 A	0,25 kW	62 dB(A)		SO + DF	422535017
JFV/2/4-400-140/090T SLIM	9 000 m ³ /h	60 N	20 m/s	2750 rpm	400 YY/Δ	3,6 A	1,4 kW	76 dB(A)	98,0 kg	SO + SO	422535024
	4 500 m ³ /h	15 N	10 m/s	1360 rpm		2,6 A	0,9 kW	64 dB(A)		SO + DF	422535027
Dwukierunkowe - 2 biegiowe - temp. powietrza od -20°C do +50°C											
JFVR/2/4-315-100/025T SLIM	4500 m ³ /h	24 N	16 m/s	2780 rpm	400 YY/Y	2,4 A	1,0 kW	64 dB(A)	65,0 kg	SO + SO	422535104
	2250 m ³ /h	6 N	8 m/s	1370 rpm		0,7 A	0,25 kW	57 dB(A)		SO + DF	422535108
										DF + DF	422535109
JFVR/2/4-355-100/025T SLIM	6000 m ³ /h	34 N	17 m/s	2780 rpm	400 YY/Y	2,4 A	1,0 kW	73 dB(A)	82,0 kg	SO + SO	422535114
	3000 m ³ /h	9 N	8,5 m/s	1370 rpm		0,7 A	0,25 kW	61 dB(A)		SO + DF	422535118
										DF + DF	422535119
JFVR/2/4-355-100/025T SLIM	9 400 m ³ /h	66 N	21 m/s	2750 rpm	400 YY/Δ	3,6 A	1,4 kW	76 dB(A)	100,0 kg	SO + SO	422535124
	4 700 m ³ /h	16 N	10,5 m/s	1360 rpm		2,6 A	0,9 kW	64 dB(A)		SO + DF	422535128
										DF + DF	422535129

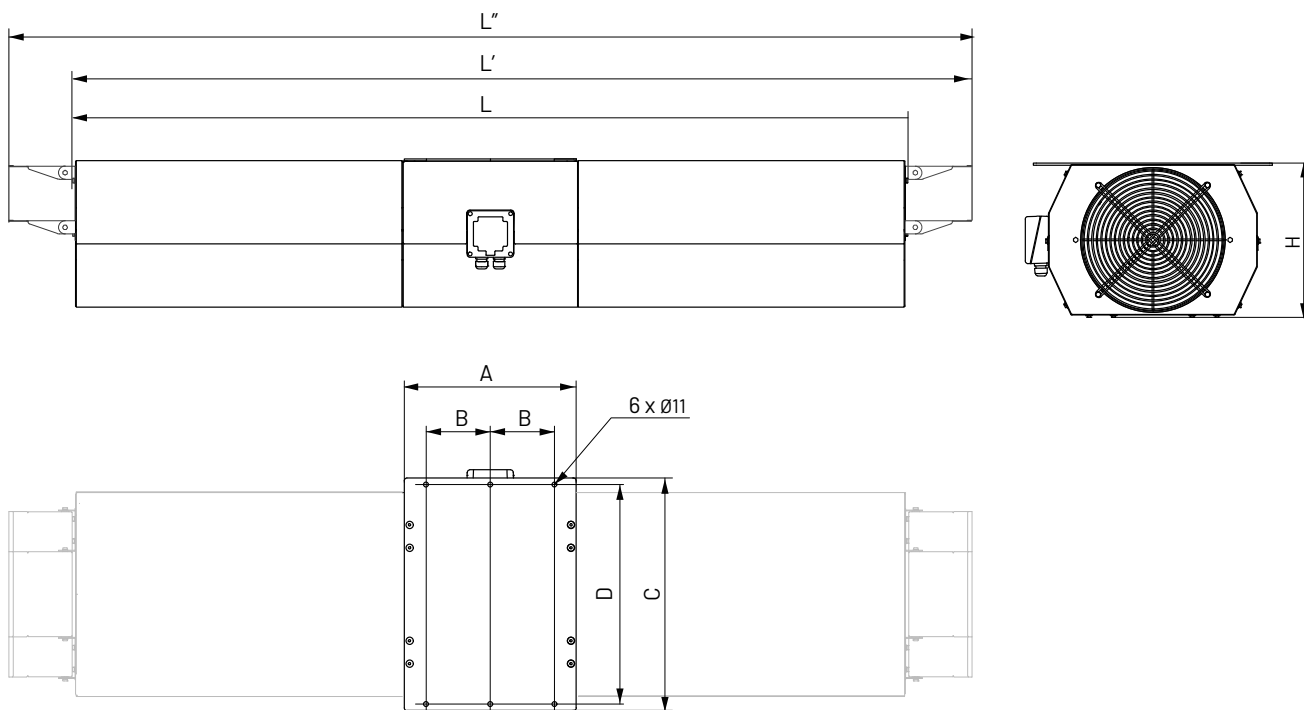
*pomiar wykonany w odległości 3m od wylotu

** wartość prądu znamionowego może się różnić w zależności od producenta zastosowanego silnika elektrycznego.

***SO+SO - siatka ochronna 2szt., SO+DF - siatka ochronna i deflektor, DF+DF - deflektor 2 szt.



WYMIARY



model wentylatora	SO - siatka ochronna DF - deflektor**	L mm	L' mm	L'' mm	H mm	A mm	B mm	C mm	D mm
JFV/2/4-315-100/025T SLIM	SO + SO	1917	-	-	344	394	147	552	503
	SO + DF	-	2 062	-					
JFV/2/4-355-100/025T SLIM	SO + SO	2 018	-	-	392	394	147	650	620
	SO + DF	-	2 161	-					
JFV/2/4-400-140/090T SLIM	SO + SO	2 127	-	-	451	400	147	717	687
	SO + DF	-	2 270	-					
JFVR/2/4-315-100/025T SLIM	SO + SO	1917	-	-	344	394	147	552	503
	SO + DF	-	2 062	-					
	DF + DF	-	-	2 207					
JFVR/2/4-355-100/025T SLIM	SO + SO	2 018	-	-	392	394	147	650	620
	SO + DF	-	2 161	-					
	DF + DF	-	-	2 304					
JFVR/2/4-400-140/090T SLIM	SO + SO	2 127	-	-	451	400	147	717	687
	SO + DF	-	2 270	-					
	DF + DF	-	-	2 413					

**SO+SO - siatka ochronna 2szt., SO+DF - siatka ochronna i deflektor, DF+DF - deflektor 2 szt.